

Bestell-Nr.: 51DF21B72HG22 | **GTIN (EAN):** 4058352178256

Produktbeschreibung: Lunis11mnRd,An,br,gl,2230lm840,0/1,3p,si

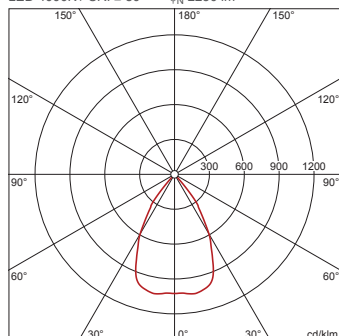


Lunis® 11 mini round, Downlight, Lichtlenkung mit Reflektor, hochglänzend, lichttechn. Abdeckung: Prismenscheibe, LED Bemessungslichtstrom: 2.230lm, Lichtfarbe: 840, Vorschaltgerät: EVG, mit Klemme, 3polig, Netzanschluss: 220..230V, AC/DC, 0/50..60Hz, LED-Modul, Leuchtenmodul, aus Aluminium-Druckguss, lackiert, weißaluminium (RAL 9006), Durchmesser: 175mm, Klemmbereich: 1..40mm, Einbauring, rund, aus PC, verkehrsweiß (RAL 9016), Schutzart (gesamt): IP20, Schutzklasse (gesamt): SK II (Schutzisoliert), Prüfzeichen: CE, ENEC, VDE, zul. Umgebungstemperatur für Innenräume: 0..+35°C, Verpackungseinheit: 1 Stück

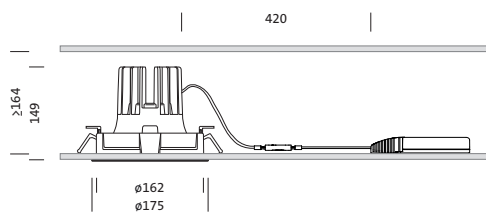


4058352178256
51DF21B72HG22

LED 4000K / CRI ≥ 80 Φ_N 2230 lm



Bestückung: LED
Gew. (kg): 0,9
GTIN (EAN): 4058352178256



Bestell-Nr.: 51DF21B72HG22 | **GTIN (EAN):** 4058352178256

Technische Detailbeschreibung: Lun11mnRd,An,br,gl,2230lm840,0/1,3p,si



Kenndaten

- Produkttyp: Downlight
- Produktname: Lunis® 11 mini round
- Bestell-Nr.: 51DF21B72HG22

Lichttechnik | Bestückung | Vorschaltgerät

Komponente 1

Lichttechnik:

- Lichtlenkung: Reflektor, hochglänzend
- Abdeckung: Prismenscheibe
- Abstrahlwinkel: breit strahlend

Bestückung:

- Leuchtmittel: mit High Power LED, LED
- Bemessungslichtstrom: 2230lm
- Lichtausbeute: 113lm/W
- Farbtemperatur: 4000K
- Farbwiedergabeindex: CRI > 80
- Lichtfarbe: 840
- SDCM (Standard Deviation of Colour Matching): MacAdam ≤ 3 SDCM (initial)
- Bemessungsleistung: 20W

Betriebsgerät:

- Vorschaltgerät: EVG
- Ansteuerung: EIN/AUS

Zertifikate, Standards

- Schutzart: IP20
- Schutzklasse: SK II (Schutzisoliert)
- Temperaturbereich (Betrieb): 0..+35°C
- Prüfzeichen, Kennzeichnung: CE, ENEC, VDE

Material, Farbe

- LED-Modul: Aluminium-Druckguss, lackiert, weißaluminium (RAL 9006)
- Leuchtenmodul: Aluminium-Druckguss, lackiert, weißaluminium (RAL 9006)
- Farbangabe: weißaluminium (RAL 9006)
- Einbauring: PC, verkehrsweiß (RAL 9016), rund
- Farbangabe: verkehrsweiß (RAL 9016)
- Abdeckung: Prismenscheibe

Montage

- Montageart, Montageort: Anbau, an der Decke
- Ø Deckenausschnitt: 162mm
- Klemmbereich: 1..40mm
- Anordnung: Einzelanordnung

Elektrischer Anschluss

- Anschluss: Klemme, 3polig
- Nennspannung: 220..230V, 0/50..60Hz, AC/DC

Abmessung, Gewicht

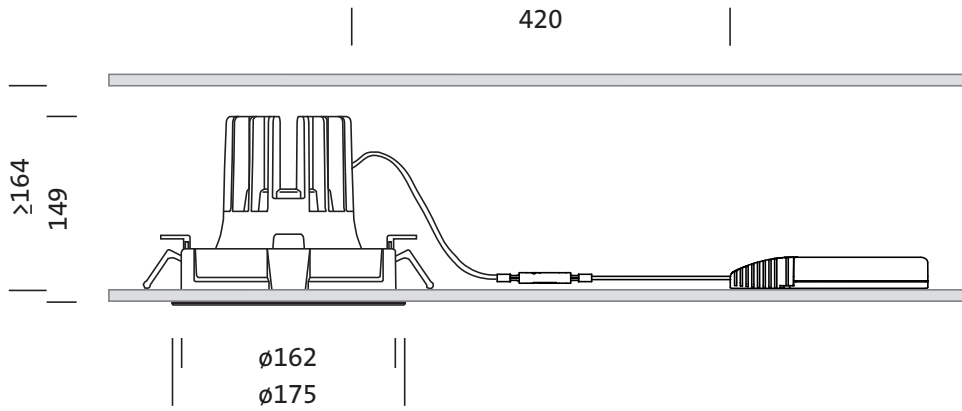
- Durchmesser: 175mm
- Höhe: 149mm
- Gewicht: 0,9kg

Lebensdauer

- Bemessungslebensdauer: 50000h (L85/B50) bei UT = 25°C

Bestell-Nr.: 51DF21B72HG22 | **GTIN (EAN):** 4058352178256

Maße: Lun11mnRd,An,br,gl,2230lm840,0/1,3p,si



Bestell-Nr.: 51DF21B72HG22 | **GTIN (EAN):** 4058352178256

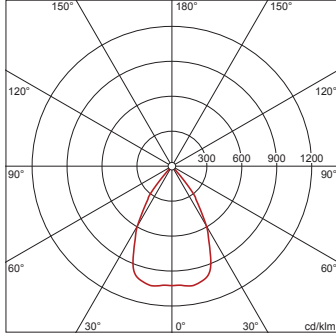
Planungsdaten: Lun11mnRd,An,br,gl,2230lm840,0/1,3p,si

51DF21B72HG22: 1x LED
4000K / CRI ≥ 80

4058352178256

51DF21B72HG22

LED 4000K / CRI ≥ 80 ϕ_N 2230 lm



I_{max} 1041 cd/klm bei γ 10°

Leuchtdichten (cd/m²)

C 0/180
 L₈₀ 0
 L₇₀ 0
 L₆₅ 0

UGR 17,6 17,6
 X 4H Y 8H ρ 70/50/20 S 0,25H

H(m)	ϕ (m)	$E_{max}(lx)$	$E_m(lx)$
2	2,45	571	434
3	3,68	254	193
4	4,90	143	108
5	6,13	91	69
6	7,35	63	48

Anzahl Leuchten im Raum

Reflexionsgrad 70/50/20

$E_m(lx)$	100		200		500	
	Lh(m)	2,5	3,0	2,5	3,0	2,5
20 m ²	1,1	1,1	2,1	2,1	5,3	5,3
30 m ²	1,5	1,6	3,1	3,2	7,7	8,0
40 m ²	2,0	2,2	4,0	4,3	10	11
50 m ²	2,5	2,6	5,0	5,2	13	13
75 m ²	3,8	3,8	7,6	7,6	19	19
100 m ²	4,9	5,1	9,9	10	25	25
500 m ²	25	25	49	50	123	125

Wartungsfaktor 0,8

Rh = Lh