

Bestell-Nr.: 51DF21B72HN22 | **GTIN (EAN):** 4058352189719

Produktbeschreibung: Lunis11mnRd,An,br,gl,1900lm940,0/1,3p,si

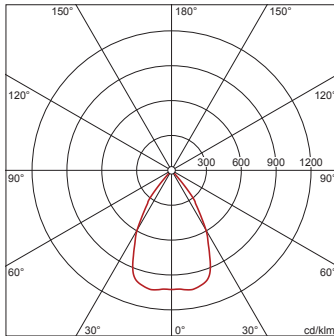


Lunis® 11 mini round, Downlight, Lichtlenkung mit Reflektor, hochglänzend, lichttechn. Abdeckung: Prismenscheibe, LED Bemessungslichtstrom: 1.900lm, Lichtfarbe: 940, Vorschaltgerät: EVG, mit Klemme, 3polig, Netzanschluss: 220..230V, AC/DC, 0/50..60Hz, LED-Modul, Leuchtenmodul, aus Aluminium-Druckguss, lackiert, weißaluminium (RAL 9006), Durchmesser: 175mm, Klemmbereich: 1..40mm, Einbauring, rund, aus PC, verkehrsweiß (RAL 9016), Schutzart (gesamt): IP20, Schutzklasse (gesamt): SK II (Schutzisoliert), Prüfzeichen: CE, ENEC, VDE, zul. Umgebungstemperatur für Innenräume: 0..+35°C, Verpackungseinheit: 1 Stück



4058352189719
51DF21B72HN22

LED 4000K / CRI ≥ 90 Φ_N 1900 lm



Bestückung: LED
Gew. (kg): 0,9
GTIN (EAN): 4058352189719



Bestell-Nr.: 51DF21B72HN22 | **GTIN (EAN):** 4058352189719

Technische Detailbeschreibung: Lun11mnRd,An,br,gl,1900lm940,0/1,3p,si



Kenndaten

- Produkttyp: Downlight
- Produktname: Lunis® 11 mini round
- Bestell-Nr.: 51DF21B72HN22

Lichttechnik | Bestückung | Vorschaltgerät

Komponente 1

Lichttechnik:

- Lichtlenkung: Reflektor, hochglänzend
- Abdeckung: Prismenscheibe
- Abstrahlwinkel: breit strahlend

Bestückung:

- Leuchtmittel: mit High Power LED, LED
- Bemessungslichtstrom: 1900lm
- Lichtausbeute: 96lm/W
- Farbtemperatur: 4000K
- Farbwiedergabeindex: CRI > 90
- Lichtfarbe: 940
- SDCM (Standard Deviation of Colour Matching): MacAdam ≤ 3 SDCM (initial)
- Bemessungsleistung: 20W

Betriebsgerät:

- Vorschaltgerät: EVG
- Ansteuerung: EIN/AUS

Zertifikate, Standards

- Schutzart: IP20
- Schutzklasse: SK II (Schutzisoliert)
- Temperaturbereich (Betrieb): 0..+35°C
- Prüfzeichen, Kennzeichnung: CE, ENEC, VDE

Material, Farbe

- LED-Modul: Aluminium-Druckguss, lackiert, weißaluminium (RAL 9006)
- Leuchtenmodul: Aluminium-Druckguss, lackiert, weißaluminium (RAL 9006)
- Farbangabe: weißaluminium (RAL 9006)
- Einbauring: PC, verkehrsweiß (RAL 9016), rund
- Farbangabe: verkehrsweiß (RAL 9016)
- Abdeckung: Prismenscheibe

Montage

- Montageart, Montageort: Anbau, an der Decke
- Ø Deckenausschnitt: 162mm
- Klemmbereich: 1..40mm
- Anordnung: Einzelanordnung

Elektrischer Anschluss

- Anschluss: Klemme, 3polig
- Nennspannung: 220..230V, 0/50..60Hz, AC/DC

Abmessung, Gewicht

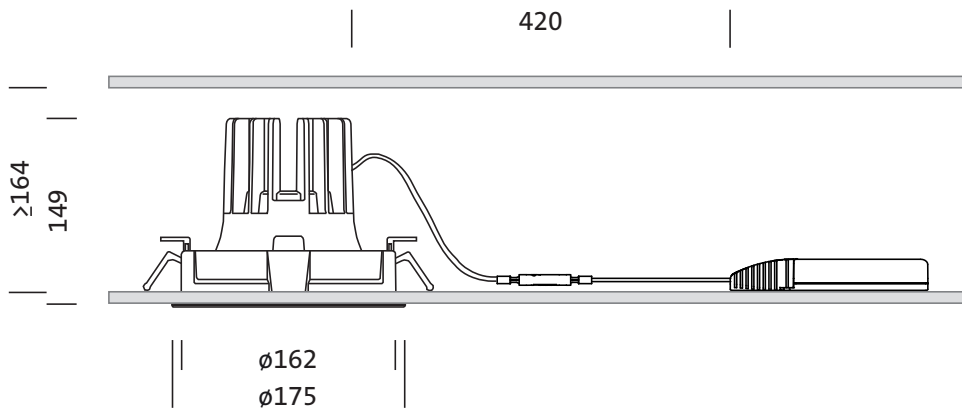
- Durchmesser: 175mm
- Höhe: 149mm
- Gewicht: 0,9kg

Lebensdauer

- Bemessungslebensdauer: 50000h (L85/B50) bei UT = 25°C

Bestell-Nr.: 51DF21B72HN22 | GTIN (EAN): 4058352189719

Maße: Lun11mnRd,An,br,gl,1900lm940,0/1,3p,si



Bestell-Nr.: 51DF21B72HN22 | **GTIN (EAN):** 4058352189719

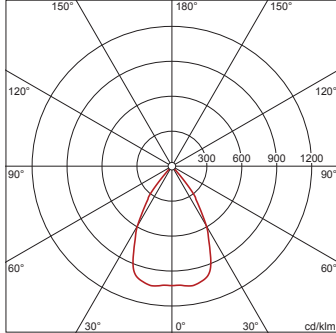
Planungsdaten: Lun11mnRd,An,br,gl,1900lm940,0/1,3p,si

51DF21B72HN22: 1x LED
4000K / CRI ≥ 90

4058352189719

51DF21B72HN22

LED 4000K / CRI ≥ 90 Φ_N 1900 lm



I_{max} 1041 cd/klm bei γ 10°

Leuchtdichten (cd/m²)

C 0/180

L80 0

L70 0

L65 0

UGR 17 17

X 4H Y 8H ρ 70/50/20 S 0,25H

H(m)	θ (m)	$E_{max}(lx)$	$E_m(lx)$
2	2,45	487	369
3	3,68	216	164
4	4,90	122	92
5	6,13	78	59
6	7,35	54	41

Anzahl Leuchten im Raum

Reflexionsgrad 70/50/20

Lh(m)	100		200		500	
	2,5	3,0	2,5	3,0	2,5	3,0
20 m ²	1,2	1,2	2,5	2,5	6,2	6,2
30 m ²	1,8	1,9	3,6	3,7	9,0	9,4
40 m ²	2,4	2,5	4,7	5,1	12	13
50 m ²	3,0	3,1	5,9	6,1	15	15
75 m ²	4,4	4,5	8,9	8,9	22	22
100 m ²	5,8	6,0	12	12	29	30
500 m ²	29	29	58	58	144	146

Wartungsfaktor 0,8

Rh = Lh