

Bestell-Nr.: 51DF21CD1FG22 | **GTIN (EAN):** 4058352178829

Produktbeschreibung: Lunis11mnRd,An,eng,gl,1180lm840,DA,5p,si

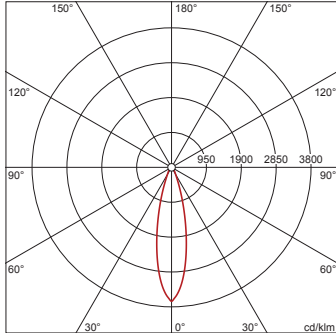


Lunis® 11 mini round, Downlight, Lichtlenkung mit Reflektor, hochglänzend, lichttechn. Abdeckung: Prismenscheibe, LED Bemessungslichtstrom: 1.180lm, Lichtfarbe: 840, Vorschaltgerät: EVG-DALI, mit Klemme, 5polig, Netzanschluss: 220..230V, AC/DC, 0/50..60Hz, LED-Modul, Leuchtenmodul, aus Aluminium-Druckguss, lackiert, weißaluminium (RAL 9006), Durchmesser: 175mm, Klemmbereich: 1..40mm, Einbauring, rund, aus PC, verkehrsweiß (RAL 9016), Schutzart (gesamt): IP20, Schutzklasse (gesamt): SK II (Schutzisoliert), Prüfzeichen: CE, ENEC, VDE, zul. Umgebungstemperatur für Innenräume: 0..+35°C, Verpackungseinheit: 1 Stück

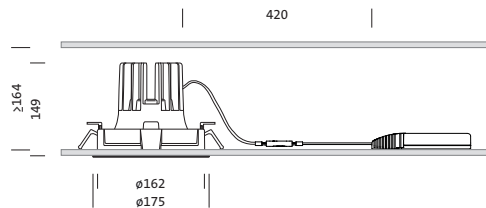


4058352178829
51DF21CD1FG22

LED 4000K / CRI ≥ 80 Φ_{N} 1180 lm



Bestückung: LED
Gew. (kg): 1,0
GTIN (EAN): 4058352178829



Bestell-Nr.: 51DF21CD1FG22 | **GTIN (EAN):** 4058352178829

Technische Detailbeschreibung: Lun11mnRd,An,eng,gl,1180lm840,DA,5p,si



Kenndaten

- Produkttyp: Downlight
- Produktname: Lunis® 11 mini round
- Bestell-Nr.: 51DF21CD1FG22

Lichttechnik | Bestückung | Vorschaltgerät

Komponente 1

Lichttechnik:

- Lichtlenkung: Reflektor, hochglänzend
- Abdeckung: Prismenscheibe
- Abstrahlwinkel: eng strahlend

Bestückung:

- Leuchtmittel: mit High Power LED, LED
- Bemessungslichtstrom: 1180lm
- Lichtausbeute: 113lm/W
- Farbtemperatur: 4000K
- Farbwiedergabeindex: CRI > 80
- Lichtfarbe: 840
- SDCM (Standard Deviation of Colour Matching): MacAdam ≤ 3 SDCM (initial)
- Bemessungsleistung: 10W

Betriebsgerät:

- Vorschaltgerät: EVG-DALI
- Ansteuerung: DALI

Zertifikate, Standards

- Schutzart: IP20
- Schutzklasse: SK II (Schutzisoliert)
- Temperaturbereich (Betrieb): 0..+35°C
- Prüfzeichen, Kennzeichnung: CE, ENEC, VDE

Material, Farbe

- LED-Modul: Aluminium-Druckguss, lackiert, weißaluminium (RAL 9006)
- Leuchtenmodul: Aluminium-Druckguss, lackiert, weißaluminium (RAL 9006)
- Farbangabe: weißaluminium (RAL 9006)
- Einbauring: PC, verkehrsweiß (RAL 9016), rund
- Farbangabe: verkehrsweiß (RAL 9016)
- Abdeckung: Prismenscheibe

Montage

- Montageart, Montageort: Anbau, an der Decke
- Ø Deckenausschnitt: 162mm
- Klemmbereich: 1..40mm
- Anordnung: Einzelanordnung

Elektrischer Anschluss

- Anschluss: Klemme, 5polig
- Nennspannung: 220..230V, 0/50..60Hz, AC/DC

Abmessung, Gewicht

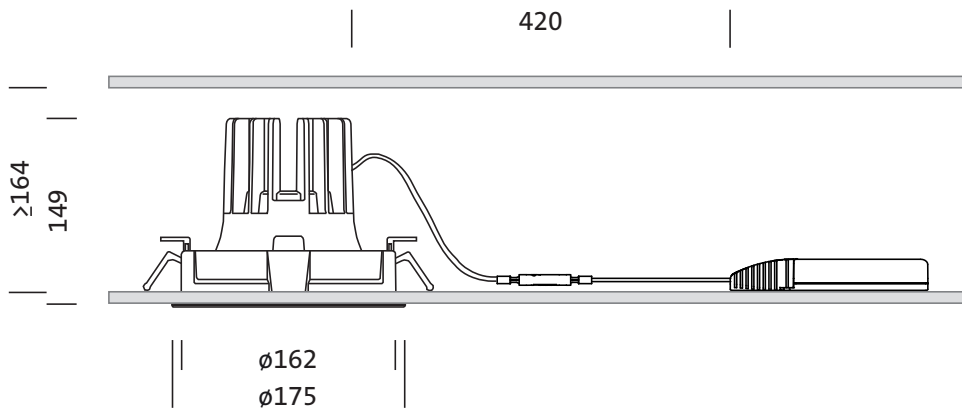
- Durchmesser: 175mm
- Höhe: 149mm
- Gewicht: 1,0kg

Lebensdauer

- Bemessungslebensdauer: 50000h (L85/B50) bei UT = 25°C

Bestell-Nr.: 51DF21CD1FG22 | **GTIN (EAN):** 4058352178829

Maße: Lun11mnRd,An,eng,gl,1180lm840,DA,5p,si



Bestell-Nr.: 51DF21CD1FG22 | **GTIN (EAN):** 4058352178829

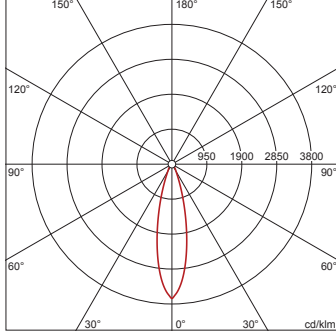
Planungsdaten: Lun11mnRd,An,eng,gl,1180lm840,DA,5p,si

**51DF21CD1FG22: 1x LED
4000K / CRI ≥ 80**

4058352178829

51DF21CD1FG22

LED 4000K / CRI ≥ 80 ϕ_N 1180 lm



I_{max} 3649 cd/klm bei γ 0°

Leuchtdichten (cd/m²)

C 0/180
L80 0
L70 0
L65 0

UGR 11,8 11,8
X 4H Y 8H ρ 70/50/20 S 0,25H

H(m)	ϕ (m)	$E_{max}(lx)$	$E_m(lx)$
2	0,89	1077	827
3	1,34	478	368
4	1,79	269	207
5	2,24	172	132
6	2,68	120	92

Anzahl Leuchten im Raum

Reflexionsgrad 70/50/20	Em(lx) 100		200		500	
	Lh(m)	2,5	3,0	2,5	3,0	2,5
20 m²	1,6	1,8	3,1	3,6	7,8	9,1
30 m²	4,5	3,7	9,0	7,4	22	19
40 m²	4,7	4,3	9,4	8,6	23	22
50 m²	6,2	5,5	12	11	31	28
75 m²	11	8,8	21	18	53	44
100 m²	12	10	23	21	58	52
500 m²	55	50	110	100	274	249

Wartungsfaktor 0,8

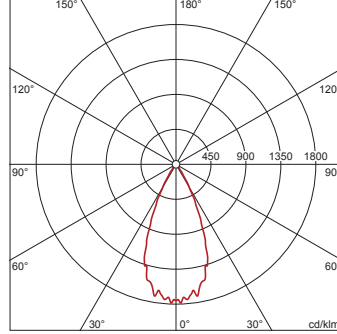
Rh = Lh

**51DF21CD1FG22 +
59DL1L0000G0000D0: 1x
LED 4000K / CRI ≥ 80**

4058352178829 + 4058352030165

51DF21CD1FG22 +
59DL1L0000G0000D0

LED 4000K / CRI ≥ 80 ϕ_N 1230 lm



I_{max} 1789 cd/klm bei γ 2°

Leuchtdichten (cd/m²)

C 0/180
L80 0
L70 0
L65 0

UGR 10 10
X 4H Y 8H ρ 70/50/20 S 0,25H

H(m)	ϕ (m)	$E_{max}(lx)$	$E_m(lx)$
2	1,66	540	425
3	2,49	240	189
4	3,31	135	106
5	4,14	86	68
6	4,97	60	47

Anzahl Leuchten im Raum

Reflexionsgrad 70/50/20	Em(lx) 100		200		500	
	Lh(m)	2,5	3,0	2,5	3,0	2,5
20 m²	1,8	2,0	3,6	4,0	9,0	10
30 m²	3,1	2,8	6,3	5,6	16	14
40 m²	3,6	3,8	7,2	7,5	18	19
50 m²	4,6	4,7	9,3	9,4	23	23
75 m²	7,6	6,8	15	14	38	34
100 m²	9,1	9,1	18	18	45	46
500 m²	44	44	88	89	219	222

Wartungsfaktor 0,8

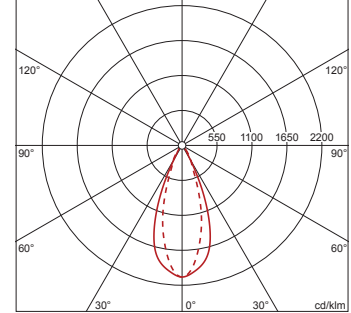
Rh = Lh

**51DF21CD1FG22 +
59DL1L0000L0000D0: 1x LED
4000K / CRI ≥ 80**

4058352178829 + 4058352093290

51DF21CD1FG22 + 59DL1L0000L0000D0

LED 4000K / CRI ≥ 80 ϕ_N 1180 lm



I_{max} 2071 cd/klm bei γ 0°

Leuchtdichten (cd/m²)

C 0/180
L80 1
L70 2
L65 3

UGR 10,9 12,3
X 4H Y 8H ρ 70/50/20 S 0,25H

Anzahl Leuchten im Raum

Reflexionsgrad 70/50/20	Em(lx) 100		200		500	
	Lh(m)	2,5	3,0	2,5	3,0	2,5
20 m²	2,0	2,2	4,0	4,3	9,9	11
30 m²	3,4	3,1	6,7	6,1	17	15
40 m²	4,2	4,1	8,4	8,2	21	20
50 m²	5,5	5,1	11	10	27	25
75 m²	8,0	7,3	16	15	40	36
100 m²	10	9,9	21	20	52	49
500 m²	50	48	100	95	250	238

Wartungsfaktor 0,8

Rh = Lh