

**Bestell-Nr.:** 51DH11B74FF22 | **GTIN (EAN):** 4058352107294

**Produktbeschreibung:** Lunis11mnRdSp,Eb,eng,3220lm830,0/1,5p,si

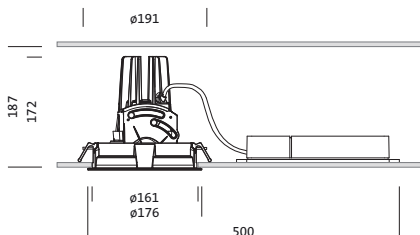
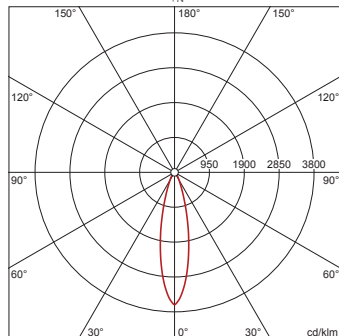


Lunis® 11 mini round, Spot, Downlight, LED Bemessungslichtstrom: 3.220lm, Lichtfarbe: 830, Vorschaltgerät: EVG, mit Klemme, 5polig, Netzanschluss: 220..230V, AC/DC, 0/50..60Hz, LED-Modul, Leuchtenmodul, aus Aluminium-Druckguss, lackiert, silber, Durchmesser: 176mm, Klemmbereich: 1..40mm, Einbauring, rund, aus PC, verkehrsweiß (RAL 9016), Schutzart (gesamt): IP20, Schutzklasse (gesamt): SK II (Schutzisoliert), Prüfzeichen: CE, ENEC, VDE, zul. Umgebungstemperatur für Innenräume: 0..+35°C, Verpackungseinheit: 1 Stück



**Bestückung:** LED  
**Gew. (kg):** 0,9  
**GTIN (EAN):** 4058352107294

4058352107294  
 51DH11B74FF22  
 LED 3000K / CRI ≥ 80     $\phi_N$  3220 lm



**Bestell-Nr.:** 51DH11B74FF22 | **GTIN (EAN):** 4058352107294

**Technische Detailbeschreibung:** Lun11mnRdSp,Eb,eng,3220lm830,0/1,5p,si



#### Kenndaten

- Produkttyp: Downlight
- Produktname: Lunis® 11 mini round Spot
- Bestell-Nr.: 51DH11B74FF22

#### Lichttechnik | Bestückung | Vorschaltgerät

#### Komponente 1

#### Lichttechnik:

- Abstrahlwinkel: eng strahlend
- UGR Blickrichtung quer zur Leuchte: ≤ 19

#### Bestückung:

- Leuchtmittel: mit High Power LED, LED
- Bemessungslichtstrom: 3220lm
- Lichtausbeute: 93lm/W
- Farbtemperatur: 3000K
- Farbwiedergabeindex: CRI > 80
- Lichtfarbe: 830
- SDCM (Standard Deviation of Colour Matching): MacAdam ≤ 3 SDCM (initial)
- Bemessungsleistung: 35W

#### Betriebsgerät:

- Vorschaltgerät: EVG
- Ansteuerung: EIN/AUS

#### Zertifikate, Standards

- Schutzart: IP20
- Schutzklasse: SK II (Schutzisoliert)
- Temperaturbereich (Betrieb): 0..+35°C
- Prüfzeichen, Kennzeichnung: CE, ENEC, VDE

#### Material, Farbe

- LED-Modul: Aluminium-Druckguss, lackiert, silber
- Leuchtenmodul: Aluminium-Druckguss, lackiert, silber
- Farbangabe: silber
- Einbauring: PC, verkehrsweiß (RAL 9016), rund
- Farbangabe: verkehrsweiß (RAL 9016)

#### Montage

- Montageart, Montageort: Einbau, in der Decke
- Ø Deckenausschnitt: 162mm
- Klemmbereich: 1..40mm
- Anordnung: Einzelanordnung

#### Elektrischer Anschluss

- Anschluss: Klemme, 5polig
- Nennspannung: 220..230V, 0/50..60Hz, AC/DC

#### Abmessung, Gewicht

- Durchmesser: 176mm
- Höhe: 175mm
- Gewicht: 0,9kg

#### Lebensdauer

- Bemessungslebensdauer: 50000h (L85/B50) bei UT = 25°C

Bestell-Nr.: 51DH11B74FF22 | GTIN (EAN): 4058352107294

Maße: Lun11mnRdSp,Eb,eng,3220lm830,0/1,5p,si

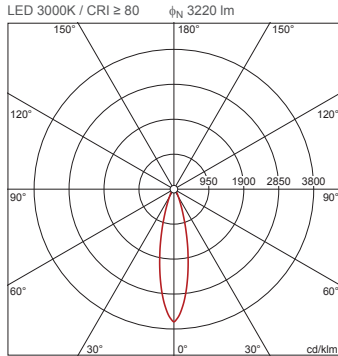


**Bestell-Nr.:** 51DH11B74FF22 | **GTIN (EAN):** 4058352107294

**Planungsdaten:** Lun11mnRdSp,Eb,eng,3220lm830,0/1,5p,si

**51DH11B74FF22: 1x LED  
3000K / CRI ≥ 80**

4058352107294  
51DH11B74FF22



$I_{max}$  3605 cd/klm bei  $\gamma$  0°

Leuchtdichten (cd/m²)

	C 0/180
L80	0
L70	0
L65	0

UGR 15,3 15,3  
X 4H Y 8H  $\rho$  70/50/20 S 0,25H

H(m)	$\phi$ (m)	$E_{max}(lx)$	$E_m(lx)$
2	0,87	2902	2222
3	1,31	1290	988
4	1,74	725	556
5	2,18	464	356
6	2,62	322	247

Anzahl Leuchten im Raum

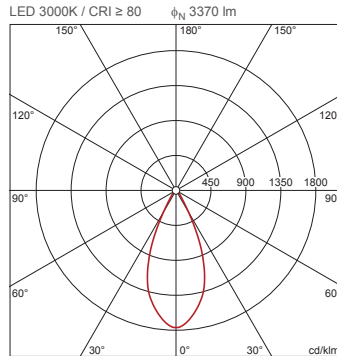
Lh(m)	Reflexionsgrad 70/50/20					
	100		200		500	
2,5	2,5	3,0	2,5	3,0	2,5	3,0
3,0	0,6	0,7	1,2	1,3	2,9	3,3
4,0	1,6	1,4	3,1	2,7	7,9	6,8
5,0	1,7	1,6	3,4	3,2	8,5	7,9
7,5	2,2	2,0	4,5	4,0	11	10
10	3,7	3,2	7,5	6,4	19	16
15	4,2	3,8	8,4	7,7	21	19
20	20	18	40	36	99	91

Wartungsfaktor 0,8

Rh = Lh

**51DH11B74FF22 +  
59DL1L0000G0000D0: 1x  
LED 3000K / CRI ≥ 80**

4058352107294 + 4058352030165  
51DH11B74FF22 + 59DL1L0000G0000D0



$I_{max}$  1764 cd/klm bei  $\gamma$  0°

Leuchtdichten (cd/m²)

	C 0/180
L80	0
L70	0
L65	0

UGR 15,2 15,2  
X 4H Y 8H  $\rho$  70/50/20 S 0,25H

H(m)	$\phi$ (m)	$E_{max}(lx)$	$E_m(lx)$
2	1,66	1487	1122
3	2,49	661	499
4	3,31	372	280
5	4,14	238	179
6	4,97	165	125

Anzahl Leuchten im Raum

Lh(m)	Reflexionsgrad 70/50/20					
	100		200		500	
2,5	2,5	3,0	2,5	3,0	2,5	3,0
3,0	0,7	0,7	1,3	1,5	3,3	3,7
4,0	1,1	1,0	2,2	2,1	5,5	5,2
5,0	1,4	1,4	2,7	2,8	6,8	7,0
7,5	1,7	1,7	3,5	3,4	8,7	8,6
10	2,7	2,5	5,4	5,0	13	12
15	3,4	3,4	6,7	6,8	17	17
20	16	16	32	33	81	82

Wartungsfaktor 0,8

Rh = Lh