

Bestell-Nr.: 51DH11CD2FF22 | **GTIN (EAN):** 4058352107485

Produktbeschreibung: Lunis11mnRdSp,Eb,eng,1990lm830,DA,5p,si

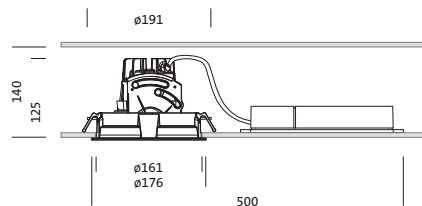
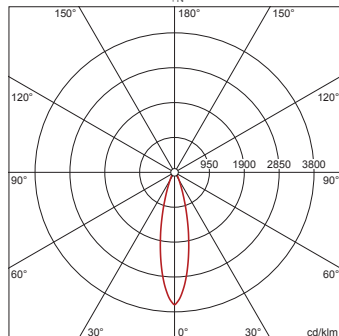


Lunis® 11 mini round, Spot, Downlight, LED Bemessungslichtstrom: 1.990lm, Lichtfarbe: 830, Vorschaltgerät: EVG-DALI, mit Klemme, 5polig, Netzanschluss: 220..230V, AC/DC, 0/50..60Hz, LED-Modul, Leuchtenmodul, aus Aluminium-Druckguss, lackiert, silber, Durchmesser: 176mm, Klemmbereich: 1..40mm, Einbauring, rund, aus PC, verkehrsweiß (RAL 9016), Schutzart (gesamt): IP20, Schutzklasse (gesamt): SK II (Schutzisoliert), Prüfzeichen: CE, ENEC, VDE, zul. Umgebungstemperatur für Innenräume: 0..+35°C, Verpackungseinheit: 1 Stück



Bestückung: LED
Gew. (kg): 0,7
GTIN (EAN): 4058352107485

4058352107485
 51DH11CD2FF22
 LED 3000K / CRI ≥ 80 ϕ_N 1990 lm



Bestell-Nr.: 51DH11CD2FF22 | **GTIN (EAN):** 4058352107485

Technische Detailbeschreibung: Lun11mnRdSp,Eb,eng,1990lm830,DA,5p,si



Kenndaten

- Produkttyp: Downlight
- Produktname: Lunis® 11 mini round Spot
- Bestell-Nr.: 51DH11CD2FF22

Lichttechnik | Bestückung | Vorschaltgerät

Komponente 1

Lichttechnik:

- Abstrahlwinkel: eng strahlend
- UGR Blickrichtung quer zur Leuchte: ≤ 19

Bestückung:

- Leuchtmittel: mit High Power LED, LED
- Bemessungslichtstrom: 1990lm
- Lichtausbeute: 104lm/W
- Farbtemperatur: 3000K
- Farbwiedergabeindex: CRI > 80
- Lichtfarbe: 830
- SDCM (Standard Deviation of Colour Matching): MacAdam ≤ 3 SDCM (initial)
- Bemessungsleistung: 19W

Betriebsgerät:

- Vorschaltgerät: EVG-DALI
- Ansteuerung: DALI

Zertifikate, Standards

- Schutzart: IP20
- Schutzklasse: SK II (Schutzisoliert)
- Temperaturbereich (Betrieb): 0..+35°C
- Prüfzeichen, Kennzeichnung: CE, ENEC, VDE

Material, Farbe

- LED-Modul: Aluminium-Druckguss, lackiert, silber
- Leuchtenmodul: Aluminium-Druckguss, lackiert, silber
- Farbangabe: silber
- Einbauring: PC, verkehrsweiß (RAL 9016), rund
- Farbangabe: verkehrsweiß (RAL 9016)

Montage

- Montageart, Montageort: Einbau, in der Decke
- Ø Deckenausschnitt: 162mm
- Klemmbereich: 1..40mm
- Anordnung: Einzelanordnung

Elektrischer Anschluss

- Anschluss: Klemme, 5polig
- Nennspannung: 220..230V, 0/50..60Hz, AC/DC

Abmessung, Gewicht

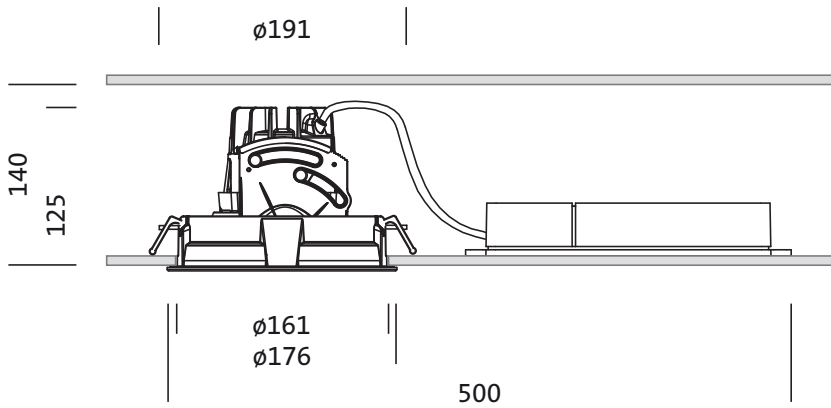
- Durchmesser: 176mm
- Höhe: 125mm
- Gewicht: 0,7kg

Lebensdauer

- Bemessungslebensdauer: 50000h (L85/B50) bei UT = 25°C

Bestell-Nr.: 51DH11CD2FF22 | **GTIN (EAN):** 4058352107485

Maße: Lun11mnRdSp,Eb,eng,1990lm830,DA,5p,si



Bestell-Nr.: 51DH11CD2FF22 | **GTIN (EAN):** 4058352107485

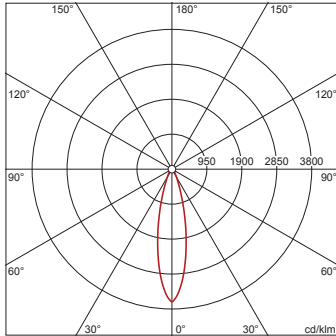
Planungsdaten: Lun11mnRdSp,Eb,eng,1990lm830,DA,5p,si

**51DH11CD2FF22: 1x LED
3000K / CRI ≥ 80**

4058352107485

51DH11CD2FF22

LED 3000K / CRI ≥ 80 ϕ_N 1990 lm



I_{max} 3605 cd/klm bei γ 0°

Leuchtdichten (cd/m²)

C 0/180
L80 0
L70 0
L65 0

UGR 13,6 13,6
X 4H Y 8H ρ 70/50/20 S 0,25H

| H(m) | ϕ (m) | $E_{max}(lx)$ | $E_m(lx)$ |
|------|------------|---------------|-----------|
| 2 | 0,87 | 1793 | 1373 |
| 3 | 1,31 | 797 | 610 |
| 4 | 1,74 | 448 | 343 |
| 5 | 2,18 | 287 | 220 |
| 6 | 2,62 | 199 | 153 |

Anzahl Leuchten im Raum

Reflexionsgrad 70/50/20

| $E_m(lx)$ | 100 | 200 | 500 |
|-----------|---------|---------|---------|
| Lh(m) | 2,5 3,0 | 2,5 3,0 | 2,5 3,0 |
| 20 m² | 0,9 1,1 | 1,9 2,2 | 4,7 5,4 |
| 30 m² | 2,5 2,2 | 5,1 4,4 | 13 11 |
| 40 m² | 2,7 2,6 | 5,5 5,1 | 14 13 |
| 50 m² | 3,6 3,3 | 7,2 6,5 | 18 16 |
| 75 m² | 6,0 5,2 | 12 10 | 30 26 |
| 100 m² | 6,8 6,2 | 14 12 | 34 31 |
| 500 m² | 32 30 | 64 59 | 161 148 |

Wartungsfaktor 0,8

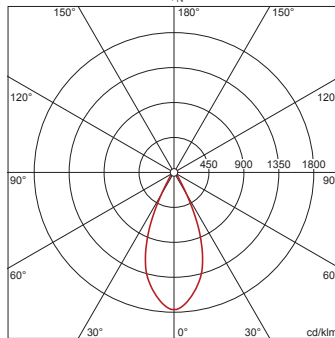
Rh = Lh

**51DH11CD2FF22 +
59DL1L0000G0000D0: 1x
LED 3000K / CRI ≥ 80**

4058352107485 + 4058352030165

51DH11CD2FF22 + 59DL1L0000G0000D0

LED 3000K / CRI ≥ 80 ϕ_N 2080 lm



I_{max} 1764 cd/klm bei γ 0°

Leuchtdichten (cd/m²)

C 0/180
L80 0
L70 0
L65 0

UGR 13,5 13,5
X 4H Y 8H ρ 70/50/20 S 0,25H

| H(m) | ϕ (m) | $E_{max}(lx)$ | $E_m(lx)$ |
|------|------------|---------------|-----------|
| 2 | 1,66 | 918 | 692 |
| 3 | 2,49 | 408 | 308 |
| 4 | 3,31 | 229 | 173 |
| 5 | 4,14 | 147 | 111 |
| 6 | 4,97 | 102 | 77 |

Anzahl Leuchten im Raum

Reflexionsgrad 70/50/20

| $E_m(lx)$ | 100 | 200 | 500 |
|-----------|---------|---------|---------|
| Lh(m) | 2,5 3,0 | 2,5 3,0 | 2,5 3,0 |
| 20 m² | 1,1 1,2 | 2,2 2,4 | 5,4 5,9 |
| 30 m² | 1,8 1,7 | 3,6 3,3 | 9,0 8,3 |
| 40 m² | 2,2 2,3 | 4,4 4,5 | 11 11 |
| 50 m² | 2,8 2,8 | 5,6 5,6 | 14 14 |
| 75 m² | 4,4 4,0 | 8,7 8,1 | 22 20 |
| 100 m² | 5,4 5,5 | 11 11 | 27 27 |
| 500 m² | 26 27 | 53 53 | 131 133 |

Wartungsfaktor 0,8

Rh = Lh