

Bestell-Nr.: 5XA7694F2N1AD | **GTIN (EAN):** 4058352397893

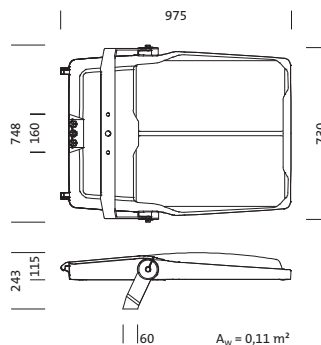
Produktbeschreibung: FL20mxG4,PL44TBLC,124890lm740,DA,Bügel



Floodlight FL 20 maxi, Fluter, primäre Lichtlenkung mit Linse, aus PMMA, primäre lichttechn. Abdeckung: Abdeckscheibe, aus Einscheiben-Sicherheitsglas, klar, Lichtverteilung: PL44T Backlight Control, Lichtaustritt: direkt strahlend, Montageart: Anbau, LED High Power LED, Bemessungslichtstrom: 124.890 lm, Lichtfarbe: 740, Farbtemperatur: 4000K, Vorschaltgerät: EVG Plus, Steuerung: Überhitzungsschutz, elektronische Leistungsreduzierung, mit Klemme, 5polig, max. 2,5mm², Netzanschluss: 220..240V, AC, 50/60Hz, Bemessungsleistung: 948W, LED-Einheit, aus Aluminium-Druckguss, pulverbeschichtet, Siteco® eisenglimmer (DB 702S), Länge: 975 mm, Breite: 730 mm, Höhe: 115mm, Gehäuserahmen, aus Aluminium-Druckguss, Tragbügel, aus Stahl, verzinkt, DALISchutzart (gesamt): IP66, Schutzklasse (gesamt): SK I (Schutzerdung), Prüfzeichen: CE, ENEC, VDE, Ballwurfsicherheit: ballwurfsicher, zul. Umgebungstemperatur für Außenanwendungen: -30..+55°C, Verpackungseinheit: 1 Stück



Bestückung: LED
 Gew. (kg): 34,1
 GTIN (EAN): 4058352397893



Bestell-Nr.: 5XA7694F2N1AD | **GTIN (EAN):** 4058352397893

Technische Detailbeschreibung: FL20mxG4,PL44TBLC,124890lm740,DA,Bügel



Kenndaten

- Produkttyp: Fluter
- Produktname: Floodlight FL 20 maxi Gen.4
- Bestell-Nr.: 5XA7694F2N1AD

Lichttechnik | Bestückung | Vorschaltgerät

Komponente 1

Lichttechnik:

- Lichtlenkung: Linse aus PMMA
- Abdeckung: Abdeckscheibe, klar
- Lichtverteilung: PL44T Backlight Control
- Lichtaustritt: direkt strahlend

Bestückung:

- Leuchtmittel: mit High Power LED, LED
- Bemessungslichtstrom: 124890lm
- Lichtausbeute: 132lm/W
- Farbtemperatur: 4000K
- Farbwiedergabeindex: CRI > 70
- Lichtfarbe: 740
- Bemessungsleistung: 948W

Betriebsgerät:

- Vorschaltgerät: EVG Plus
- Ansteuerung: DALI
- Ausstattung: Überhitzungsschutz
- Schaltungsart: elektronische Leistungsreduzierung

Zertifikate, Standards

- Schutzart: IP66
- Schutzklasse: SK I (Schutzerdung)
- Temperaturbereich (Betrieb): -30..+55°C
- Korrosionsschutz: Korrosivitätskategorie C5 gemäß DIN EN ISO 12944
- Prüfzeichen, Kennzeichnung: CE, ENEC, VDE

Material, Farbe

- LED-Einheit: Aluminium-Druckguss, pulverbeschichtet, Siteco® eisenglimmer (DB 702S)
- Anzahl: 2 Stück
- Farbangabe: Siteco® eisenglimmer (DB 702S)
- Gehäuserahmen: Aluminium-Druckguss
- Tragbügel: Stahl, verzinkt
- Abdeckung: Abdeckscheibe aus Einscheiben-Sicherheitsglas

Montage

- Montageart, Montageort: Anbau, am Tragwerk, an der Decke, an der Traverse
- Anordnung: Einzelanordnung
- Zusatz: mit Tragbügel

Elektrischer Anschluss

- Anschluss: Klemme, 5polig, max. 2,5mm²
- Nennspannung: 220..240V, 50/60Hz, AC
- Stoßspannungsfestigkeit: 10kV 1,2/50µs

Abmessung, Gewicht

- Länge: 975mm
- Breite: 730mm
- Höhe: 115mm
- Gewicht: 34,1kg

Lichtemission

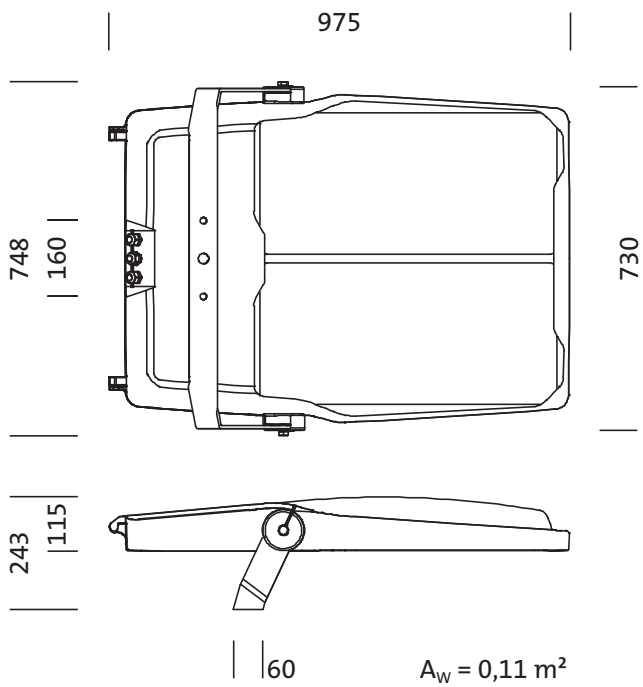
- Lichtemission: 0% bei 0° Neigung

Lebensdauer

- Bemessungslebensdauer: 50000h (L95/B50) bei UT = 25°C, 75000h (L94/B50) bei UT = 25°C

Bestell-Nr.: 5XA7694F2N1AD | GTIN (EAN): 4058352397893

Maße: FL20mxG4,PL44TBLC,124890lm740,DA,Bügel



Bestell-Nr.: 5XA7694F2N1AD | **GTIN (EAN):** 4058352397893

Planungsdaten: FL20mxG4,PL44TBLC,124890lm740,DA,Bügel

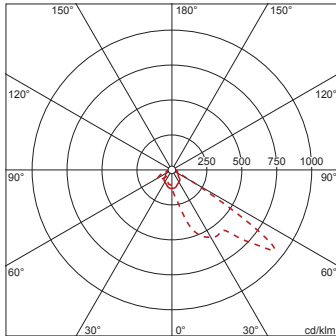
5XA7694F2N1AD: 1x LED

4058352397893

5XA7694F2N1AD

LED 4000 K | CRI \geq 70

ϕ_N 124890 lm



— C 0°/180° - - - C 90°/270°

Lichtstärkeklasse nach
EN13201-2: G6