

Bestell-Nr.: 5XA5413EB24HP | **GTIN (EAN):** 4058352438244

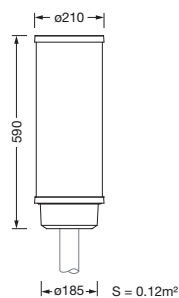
Produktbeschreibung: Litepole,ST1.2a,2870lm730,Plus



Litepole, Mastleuchte, Modul 540 Plus, primäre Lichtlenkung mit 3-Zonen Facetten-Reflektor, aus Kunststoff, Silber beschichtet, hochglänzend, strukturiert, primäre lichttechn. Abdeckung: Abdeckung, aus PMMA, satiniert, Lichtverteilung: ST1.2a, Lichtaustritt: direkt strahlend, primäre Lichtcharakteristik: asymmetrisch, Montageart: Aufsatz, LED High Power LED, Bemessungslichtstrom: 2.870 lm, Lichtfarbe: 730, Farbtemperatur: 3000K, Vorschaltgerät: EVG Plus, Steuerung: Überhitzungsschutz, Leistungsreduzierung, digitale Kommunikationsschnittstelle, zeitabhängige Lichtstromsteuerung, flexible Lichtstromparametrierung, Konstantlichtstrom-Steuerung, elektronische Leistungsreduzierung, mit Klemme, 6polig, max. 2,5mm², Netzanschluss: 220..240V, AC, 50/60Hz, Beginn der Lebensdauer: 26 W, Ende der Lebensdauer: 27 W, Reduzierung: 12 W, Leuchtgehäuse-Oberteil, aus Polyester, glasfaserverstärkt, lackiert, Siteco® eisenglimmer (DB 702S), Durchmesser: 210 mm, Höhe: 590mm, für Zopfmaß: d x l = 76 x 70mm (Aufsatz) | mit Reduzierstück (optionales Zubehör) 60 x 70mm, Mastaufsatzelement, aus Aluminium-Druckguss, lackiert, Siteco® eisenglimmer (DB 702S), Modul 540 Plus, verkehrsweiß (RAL 9016), Ausstattung: Power, Schutzart (gesamt): IP65, Schutzklasse (gesamt): SK II (Schutzisoliert), Prüfzeichen: CE, ENEC, VDE, Verpackungseinheit: 1 Stück



Bestückung: LED
 Gew. (kg): 5,5
 GTIN (EAN): 4058352438244



Bestell-Nr.: 5XA5413EB24HP | **GTIN (EAN):** 4058352438244

Technische Detailbeschreibung: Litepole,ST1.2a,2870lm730,Plus



Kenndaten

- Produkttyp: Mastleuchte
- Produktname: Litepole
- Bestell-Nr.: 5XA5413EB24HP

Lichttechnik | Bestückung | Vorschaltgerät

Komponente 1

Lichttechnik:

- Lichtlenkung: 3-Zonen Facetten-Reflektor aus Kunststoff, Silber beschichtet, hochglänzend
- Abdeckung: Abdeckung, satiniert
- Lichtverteilung: ST1.2a
- Abstrahlwinkel: breit strahlend
- Symmetrie: asymmetrisch strahlend
- Lichtaustritt: direkt strahlend

Bestückung:

- Leuchtmittel: mit High Power LED, LED
- Bemessungslichtstrom: 2870lm
- Lichtausbeute: 110lm/W
- Farbtemperatur: 3000K
- Farbwiedergabeindex: CRI > 70
- Lichtfarbe: 730
- Bemessungsleistung Beginn Lebensdauer: 26
- Bemessungsleistung Ende Lebensdauer: 27
- Bemessungsleistung bei 50% Lichtstrom: 12

Betriebsgerät:

- Vorschaltgerät: EVG Plus
- Ansteuerung: Plus
- Ausstattung: Überhitzungsschutz, Leistungsreduzierung, digitale Kommunikationsschnittstelle, Konstantlichtstrom-Steuerung, zeitabhängige Lichtstromsteuerung, flexible Lichtstromparametrierung
- Schaltungsart: elektronische Leistungsreduzierung

Zertifikate, Standards

- Schutzart: IP65
- Schutzklasse: SK II (Schutzisoliert)
- Prüfzeichen, Kennzeichnung: CE, ENEC, VDE

Material, Farbe

- Leuchtgehäuse-Oberteil: Polyester, glasfaserverstärkt, lackiert, Siteco® eisenglimmer (DB 702S)
- Farbangabe: Siteco® eisenglimmer (DB 702S)
- Mastaufsatzelement: Aluminium-Druckguss, lackiert, Siteco® eisenglimmer (DB 702S)
- Farbangabe: Siteco® eisenglimmer (DB 702S)
- Farbangabe: verkehrsweiß (RAL 9016)
- Abdeckung: Abdeckung aus PMMA

Montage

- Montageart, Montageort: Aufsatz, auf dem Mast

Elektrischer Anschluss

- Anschluss: Klemme, 6polig, max. 2,5mm²
- Nennspannung: 220..240V, 50/60Hz, AC
- Stoßspannungsfestigkeit: 6kV 1,2/50µs

Abmessung, Gewicht

- Durchmesser: 210mm
- Höhe: 590mm
- Gewicht: 5,5kg
- Mastzopf: für Zopfmaß: d x l = 76 x 70mm (Aufsatz) | mit Reduzierstück (optionales Zubehör) 60 x 70mm

Lichtemission

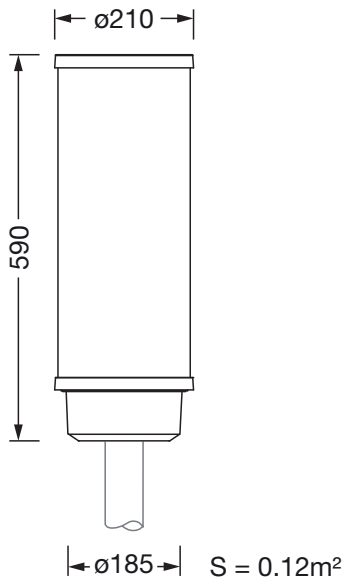
- Lichtemission: < 3%

Lebensdauer

- Bemessungslebensdauer: 100000h bei UT = 25°C

Bestell-Nr.: 5XA5413EB24HP | **GTIN (EAN):** 4058352438244

Maße: Litepole,ST1.2a,2870lm730,Plus



Bestell-Nr.: 5XA5413EB24HP | GTIN (EAN): 4058352438244

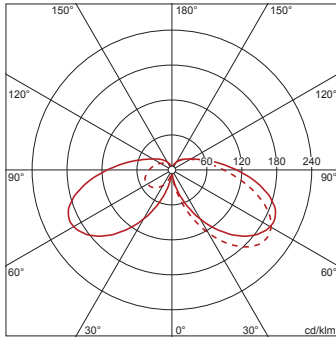
Planungsdaten: Litepole,ST1.2a,2870lm730,Plus

5XA5413EB24HP: 1x LED

4058352438244

5XA5413EB24HP

LED 3000 K | CRI \geq 80 ϕ_{N} 2870 lm



— C 0/180 - - - C 90/270

Lichtstärkeklasse nach
EN13201-2: ---