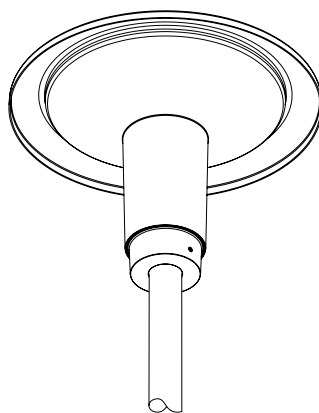
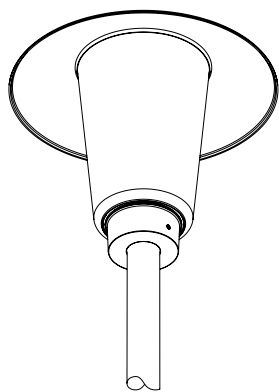


Pilz / Mushroom
Laterne / Lantern

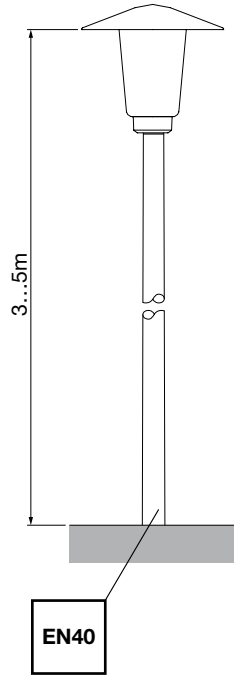
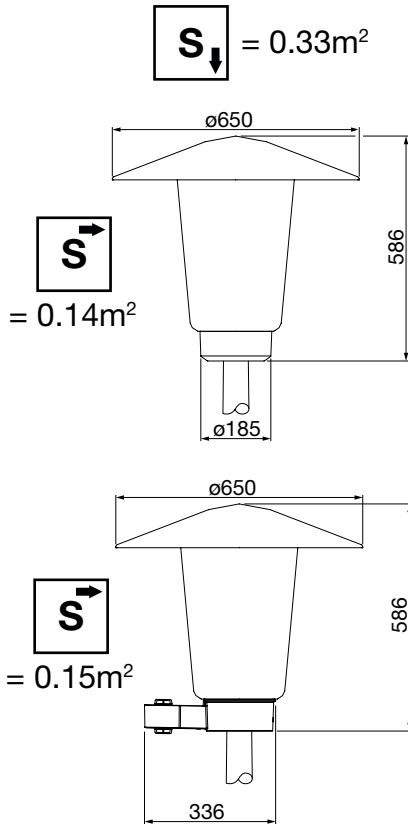
5XA5235...

5XA5255...

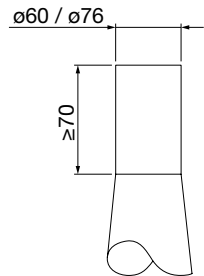
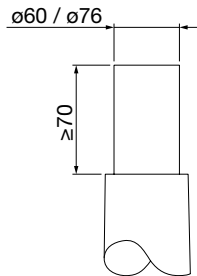


5XA5235...

[mm]



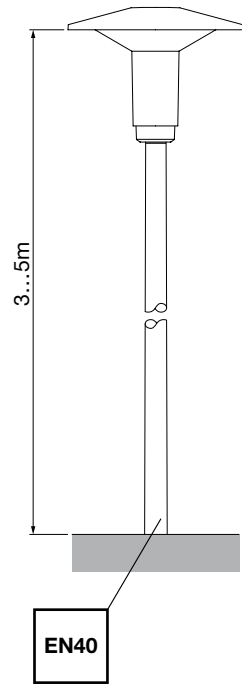
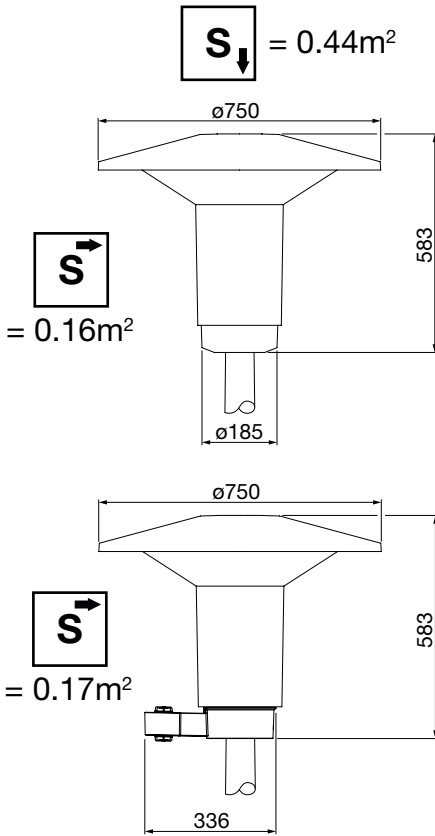
5XA5235...	
Mastaufsatz: mast top: 5LA52201XH . . .	X
Glas: glass: 5LA532 . 0XG . .	X
Dach: roof: 5LA532 . 00XD . .	X
Einsatz: gear tray: 5XA5405...	X



≤ 12.6

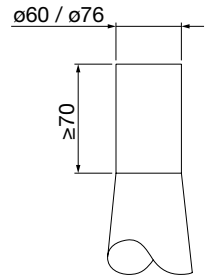
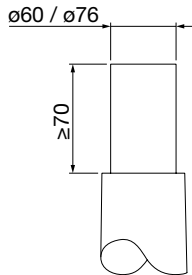
[mm]

5XA5255...

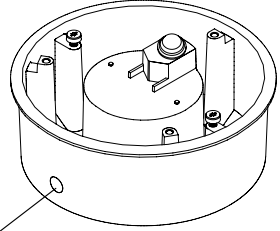
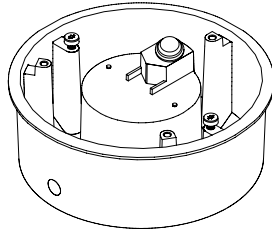


kg ≤ 12.7

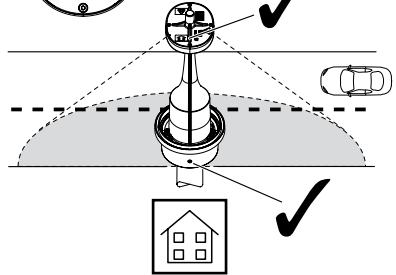
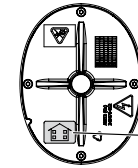
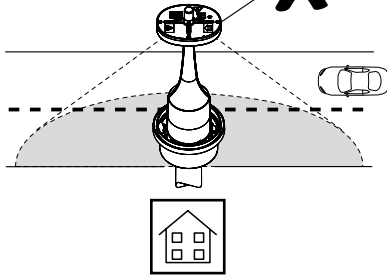
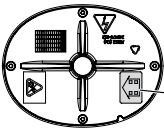
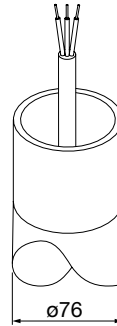
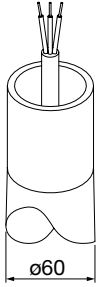
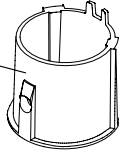
5XA5255...	<input checked="" type="checkbox"/>
Mastaufsatz: mast top: 5LA52201XH	<input checked="" type="checkbox"/>
Glas: glass: 5NC / NA5470 . XG	<input checked="" type="checkbox"/>
Dach: roof: 5NA54701XD . .	<input checked="" type="checkbox"/>
Einsatz: gear tray: 5XA5405...	<input checked="" type="checkbox"/>

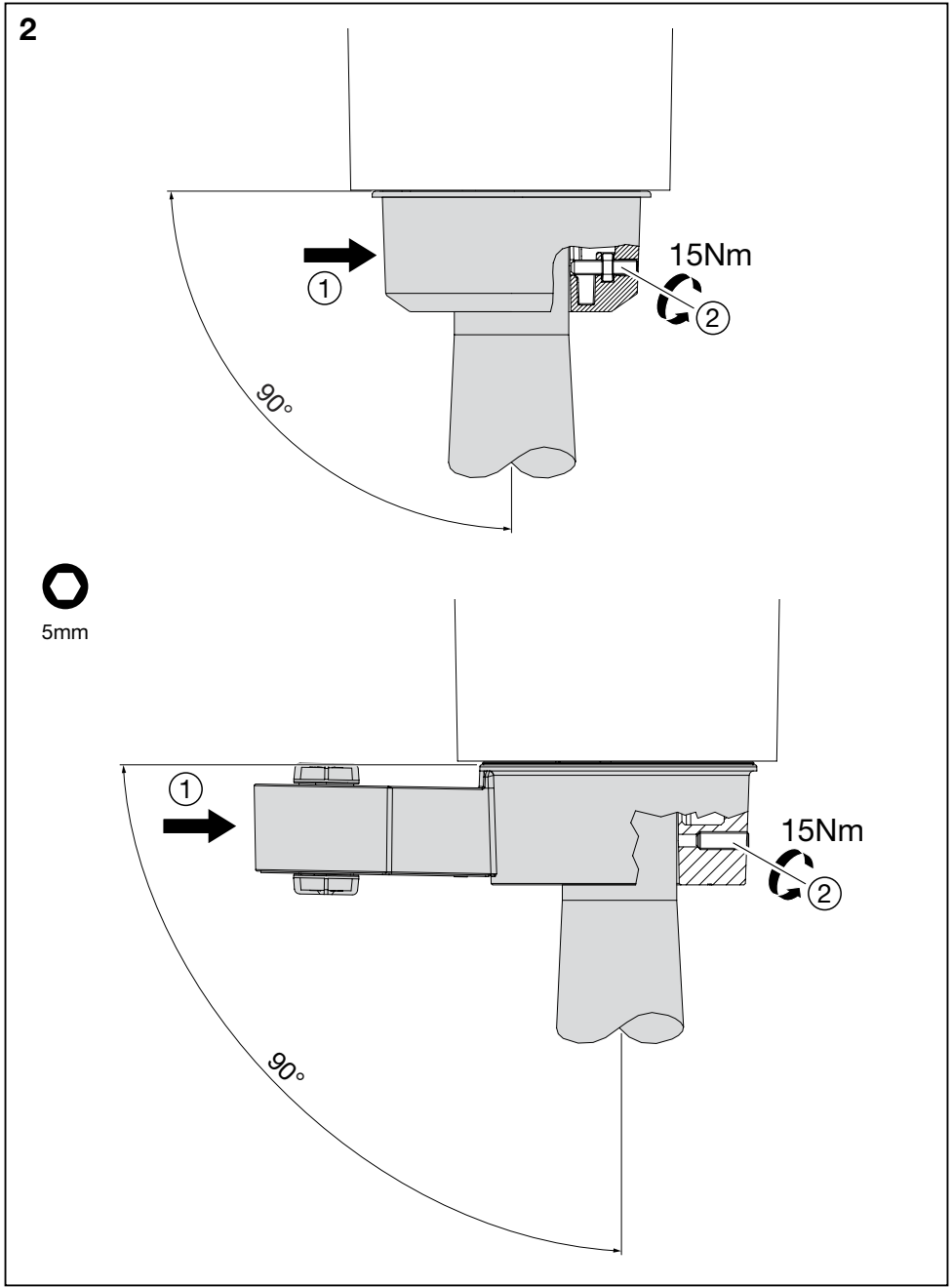


1

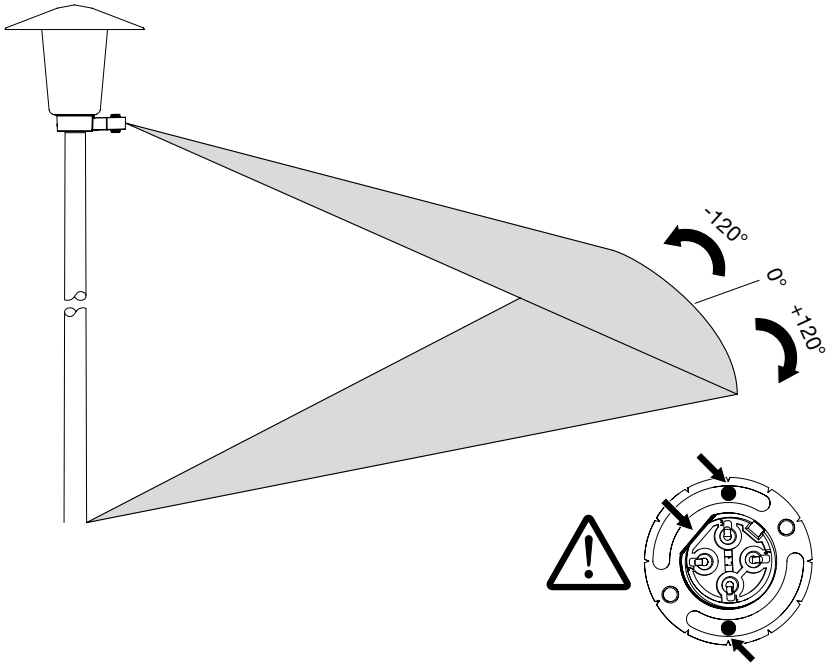


5LA52201XR



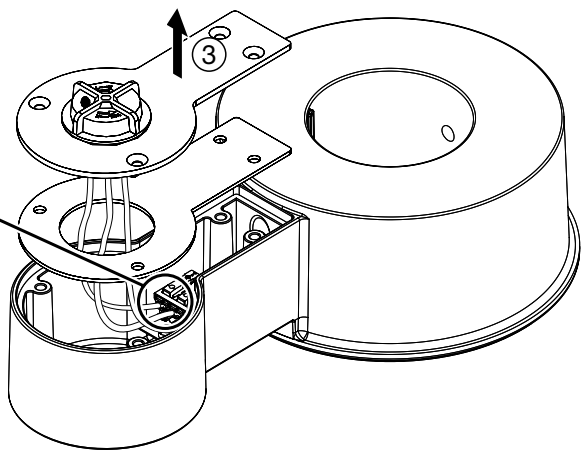
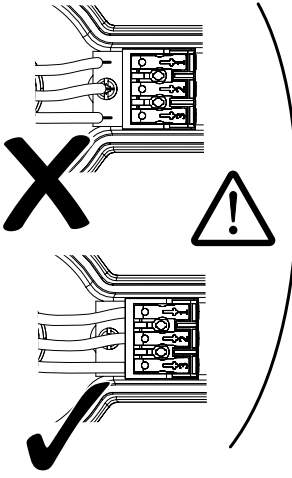
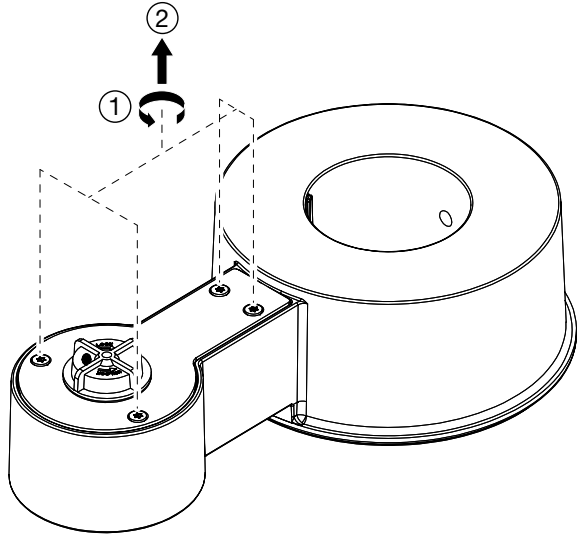


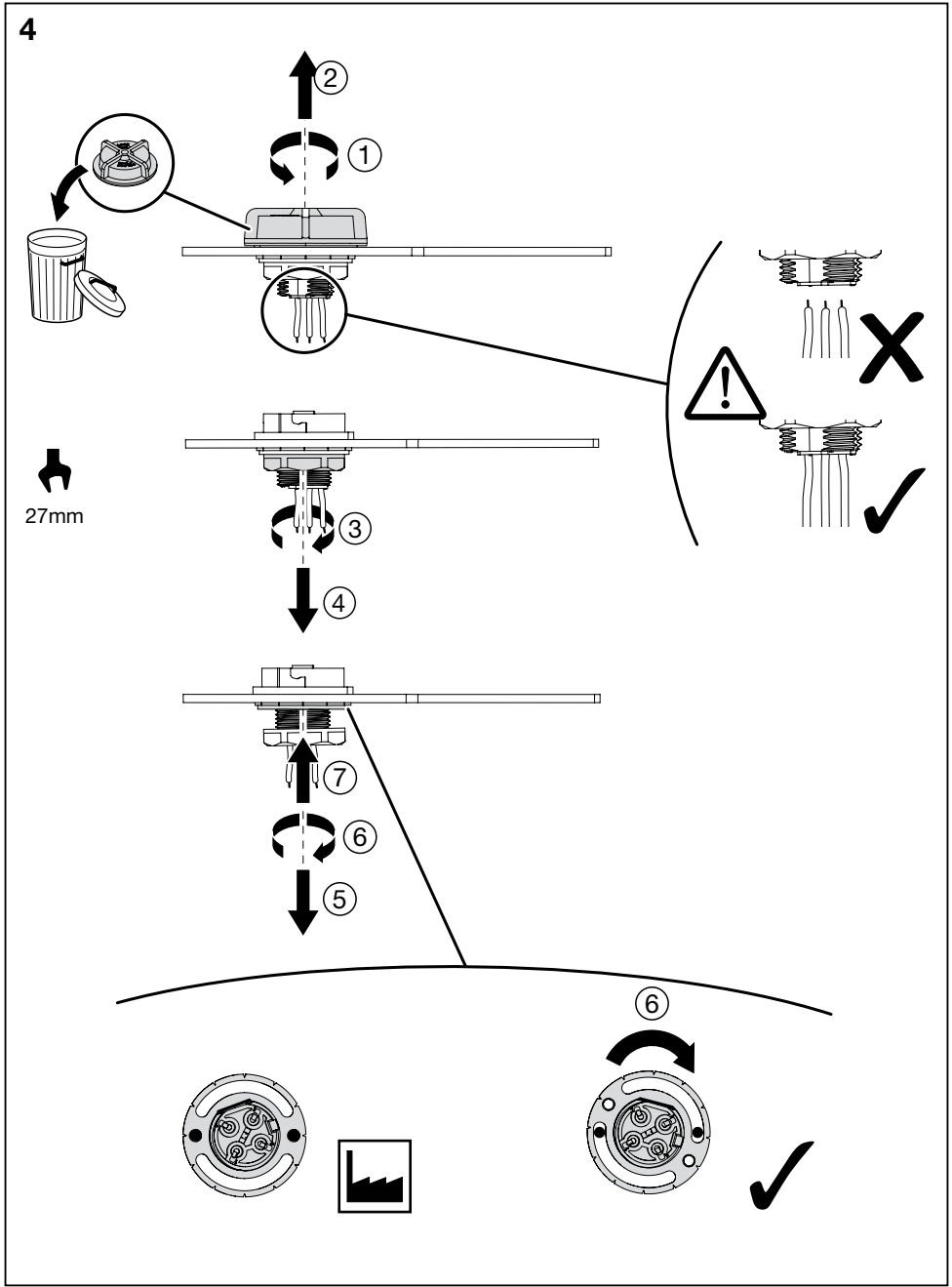
Pilz / Mushroom - Laterne / Lantern



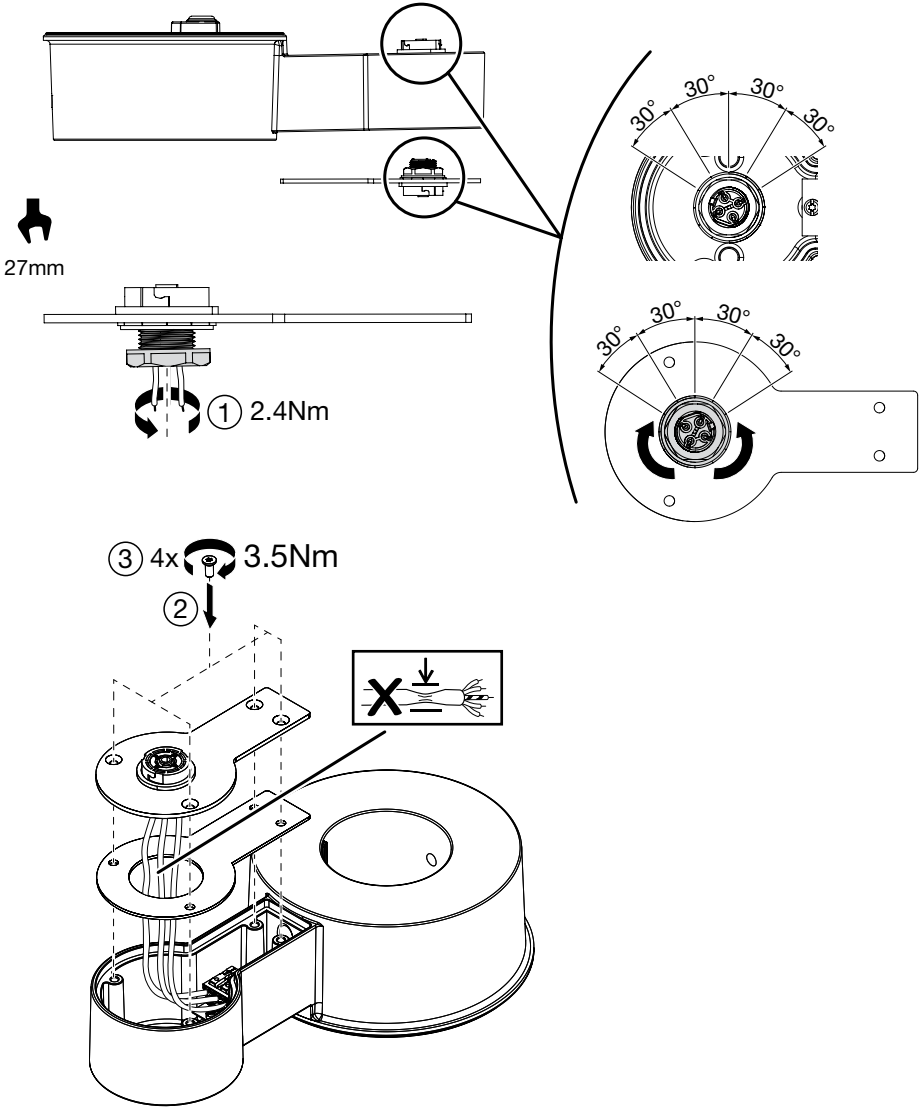
-120°	-90°	-60°	-30°	0°	30°	60°	90°	120°
-30...-120°					30...120°			
				-				

3

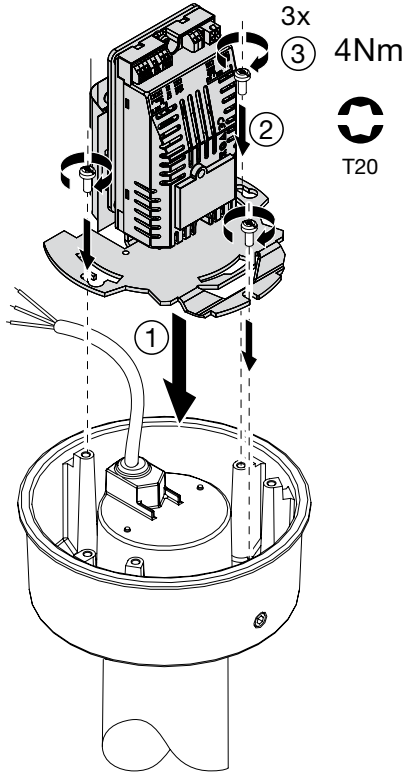




5

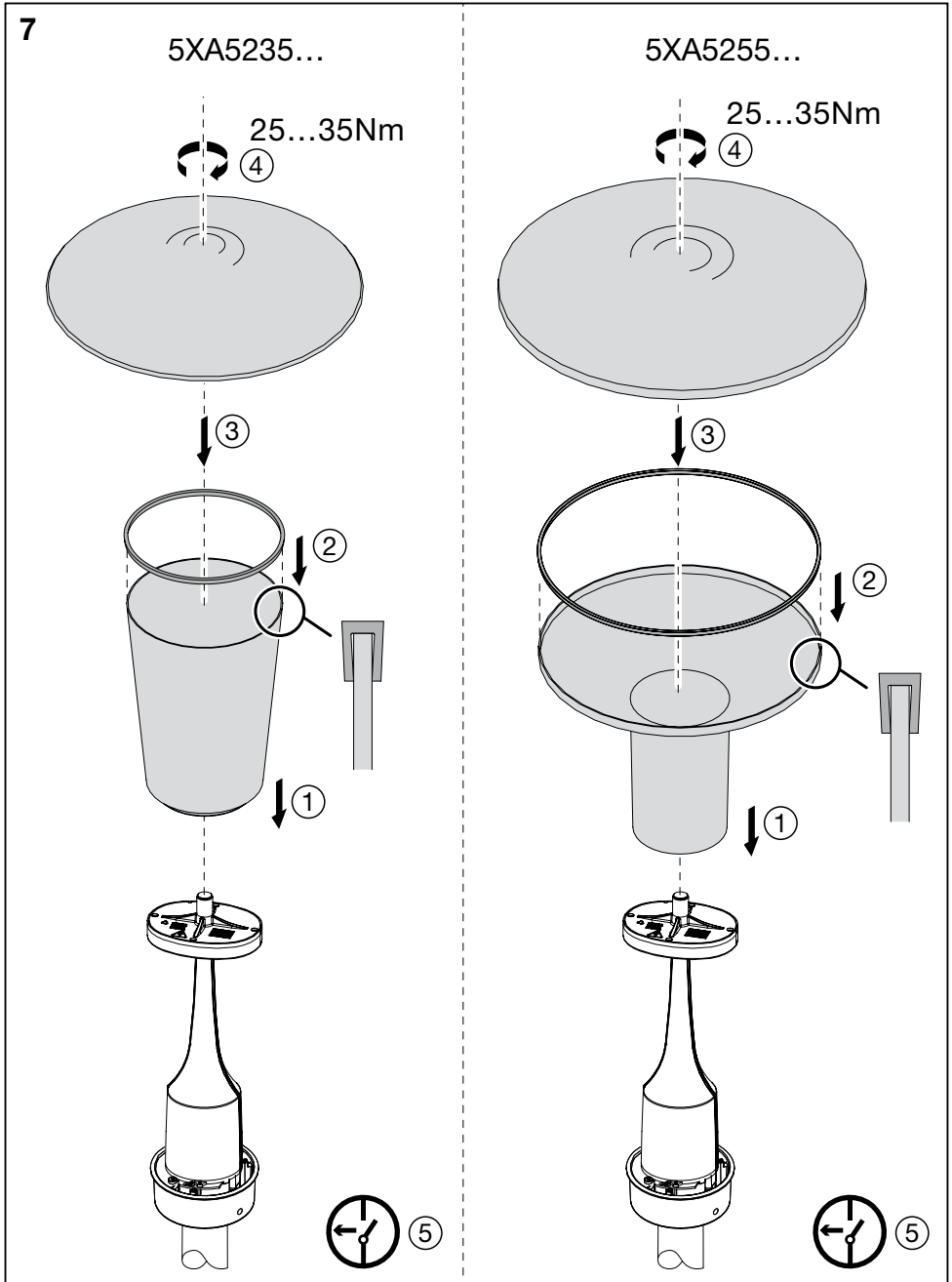


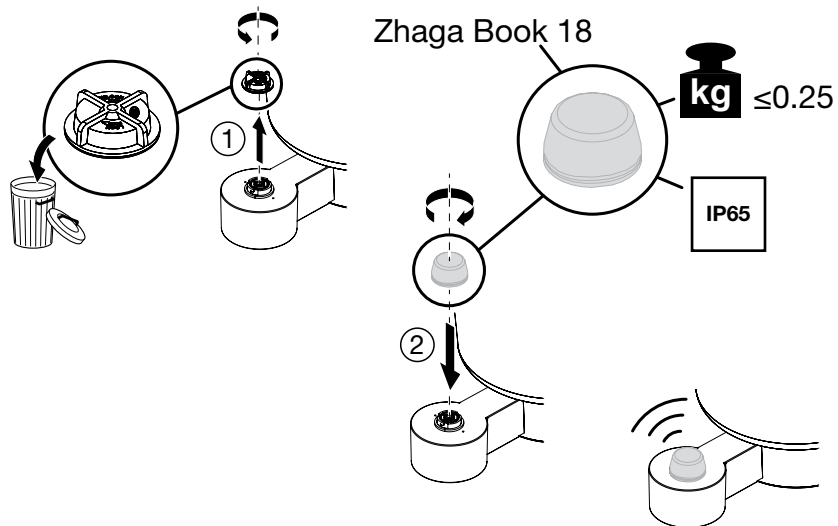
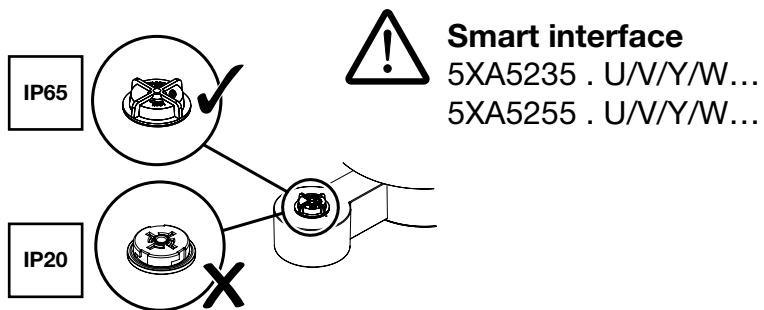
6



5XA5405...







5XA ... 5A	
5XA ... 5B	
5XA ... 5C	
5XA ... 5M	
5XA ... 5N	
5XA ... 5O	
5XA ... 5S	
5XA ... 5T	
5XA ... 5U	
5XA ... 5E	
5XA ... 5F	
5XA ... 5J	
5XA ... 5K	
5XA ... 5L	
5XA ... 5R	

Dieses Produkt enthält eine Lichtquelle der Energieeffizienzklasse C oder D.
 This product contains a light source of energy efficiency class C or D.



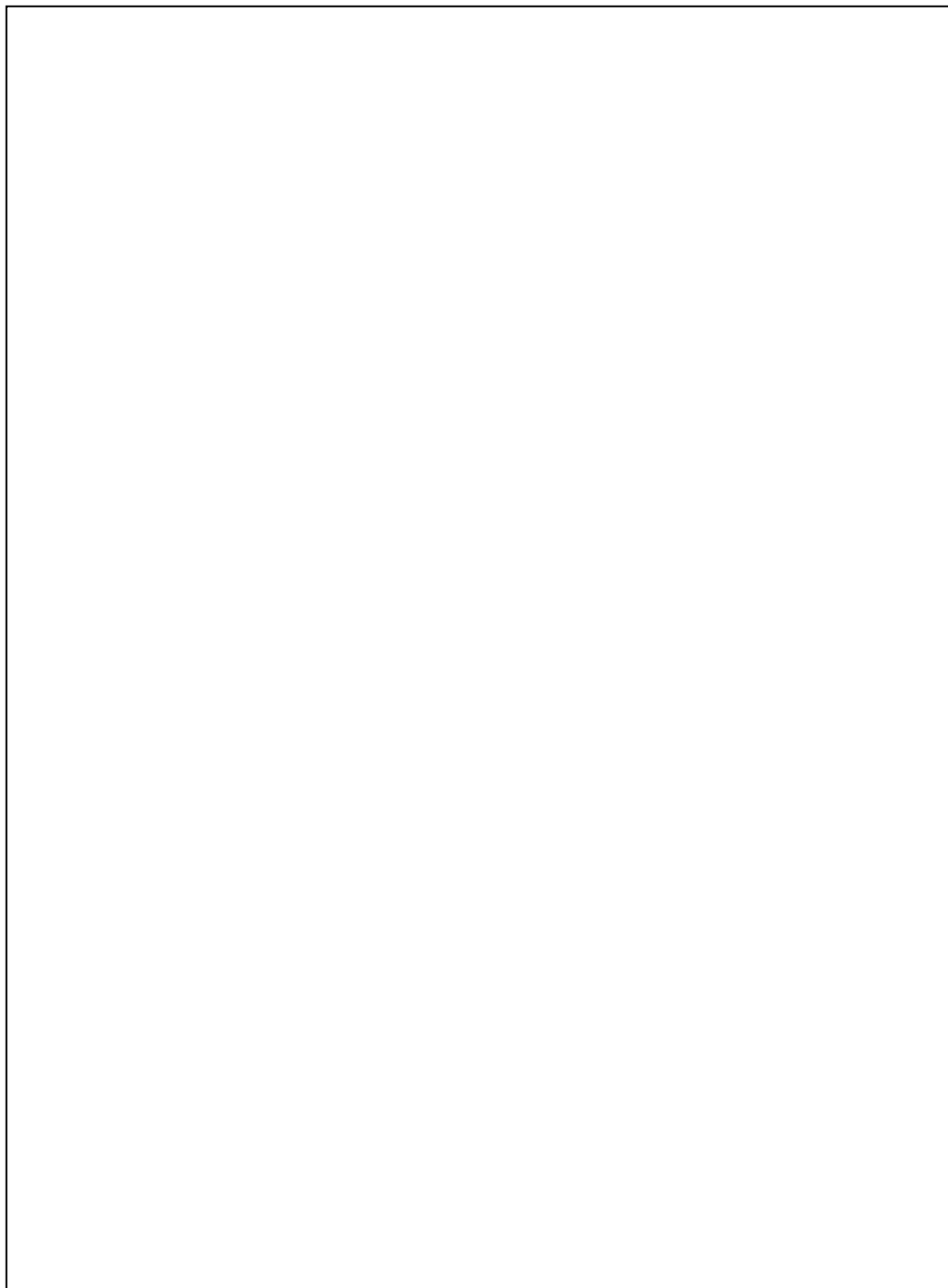
www.siteco.de/iq/iqapp

		RFID	BLE
	Frequency	868 MHz	2.4 GHz
	≤ HF-Power	0 mW	0.4 mW

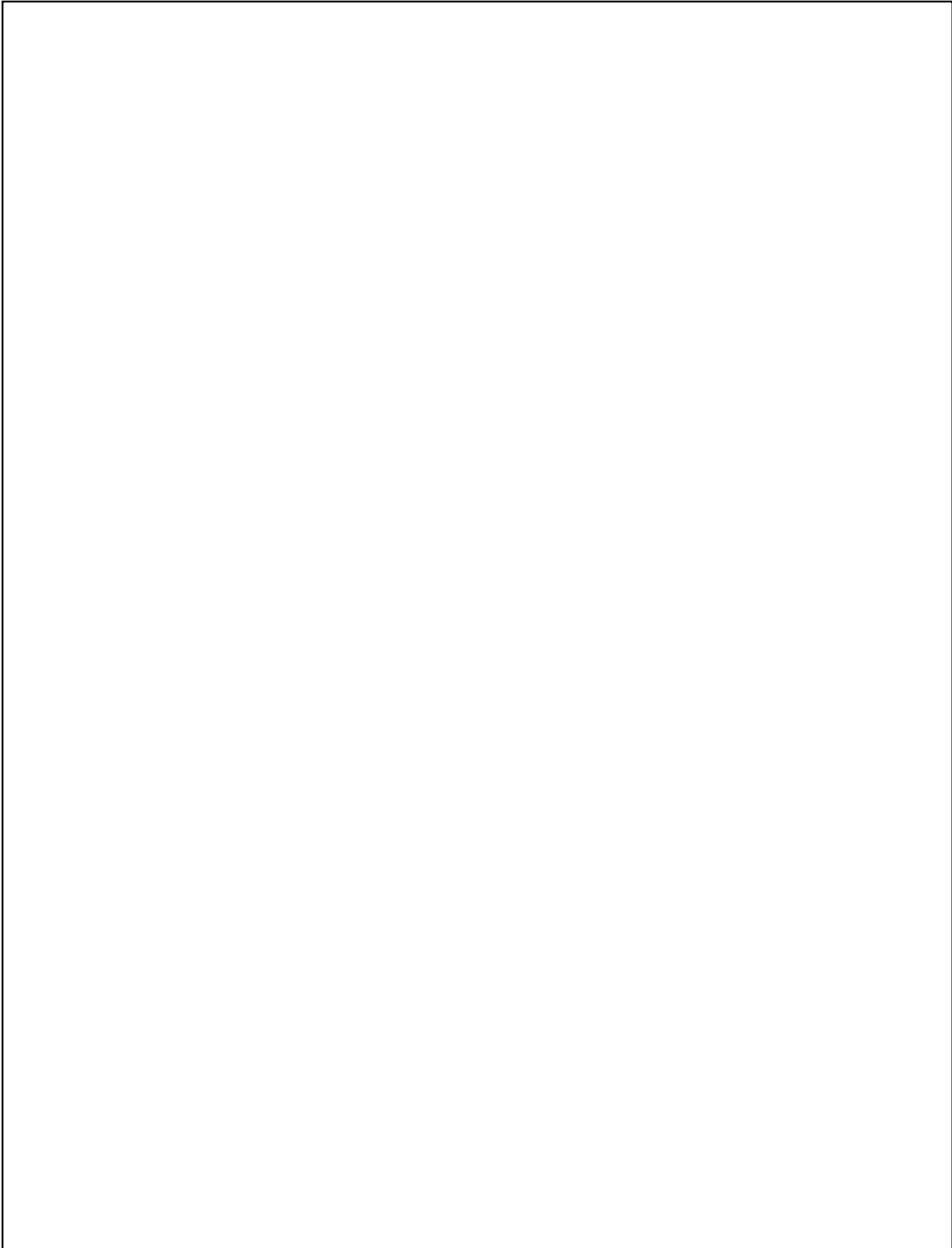


© Hiermit erklärt die Siteco GmbH, dass der Funkanlagentyp der Richtlinie 2014/53/EU entspricht.
 Der vollständige Text der EU-Konformitätserklärung ist unter der folgenden Internetadresse verfügbar:
<https://www.siteco.de/red-konformitaetserklaerung>

® Hereby, Siteco GmbH declares that the radio equipment type is in compliance with Directive 2014/53/EU.
 The full text of the EU declaration of conformity is available at the following internet address:
<https://www.siteco.com/red-conformity>







5MA89-261919_ac
15.02.2024 / PZ

Siteco GmbH
Georg-Simon-Ohm-Straße 50
83301 Traunreut, Germany
mail: technicalsupport@siteco.de
Phone: +49 8669 / 33-844
www.siteco.com