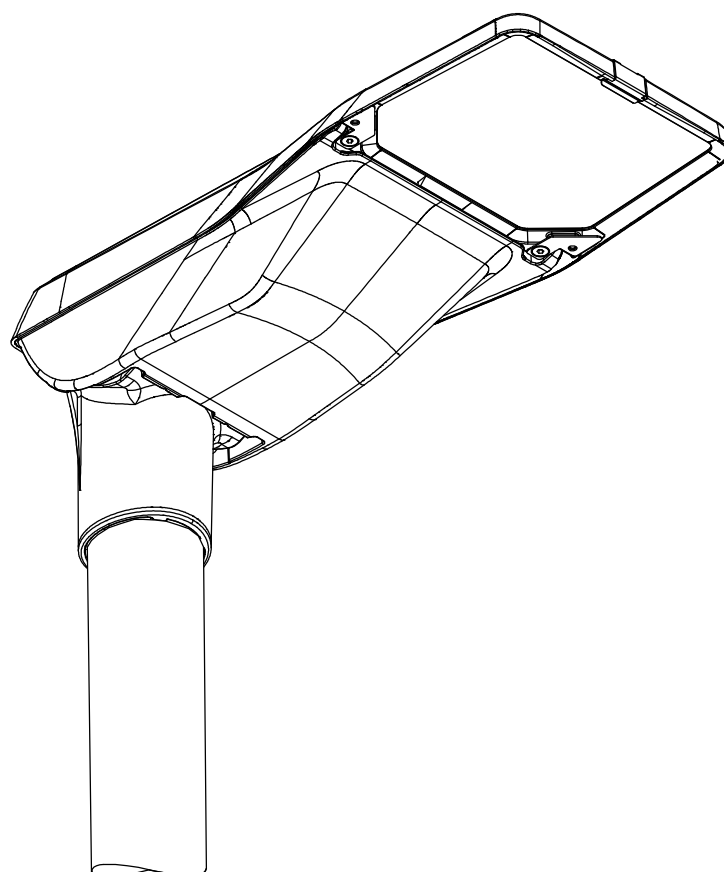


# Streetlight SL 21 micro

5XE1...



**siteco**

**5XE1...**

1x

[www.siteco.de/iq/iqapp](http://www.siteco.de/iq/iqapp)

**5XC10008XM2**  
**5XC10008XM4**

1x

2x M10x16

**5XC10108XM1**

1x

ø76 → 2x M10x16

ø60 → 2x M10x35

ø76/60	5XC10108XM1	0.67	X	X
ø60	5XC10008XM2	0.55	X	X
ø42	5XC10008XM4	0.54	-	X

**S<sub>↓</sub>** = 0.106m<sup>2</sup>

528

528 75

**[ mm ]**

**S<sub>→</sub>** = 0.039m<sup>2</sup>

235 110

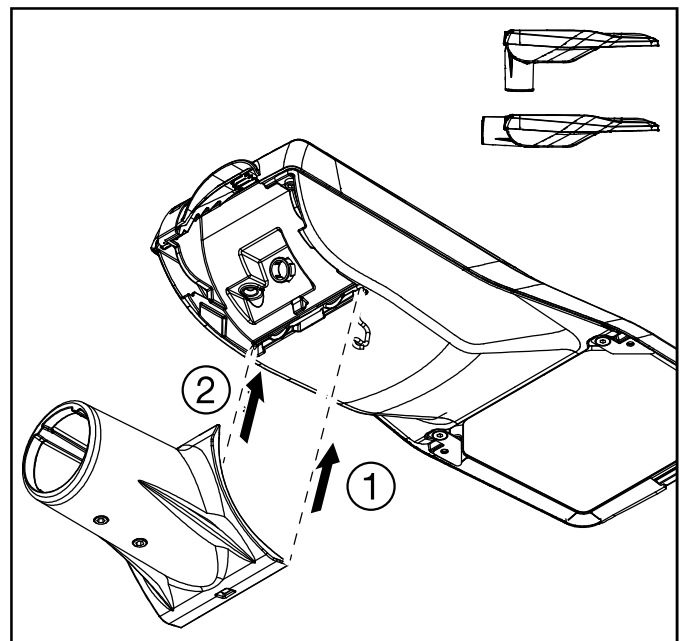
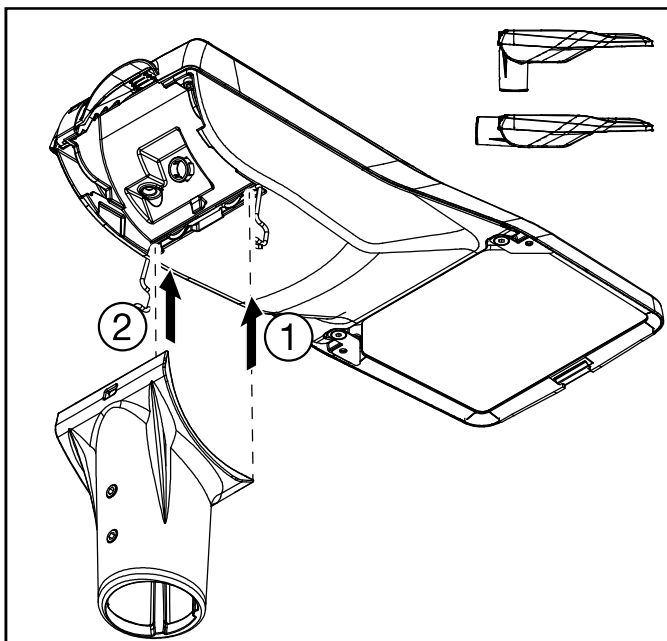
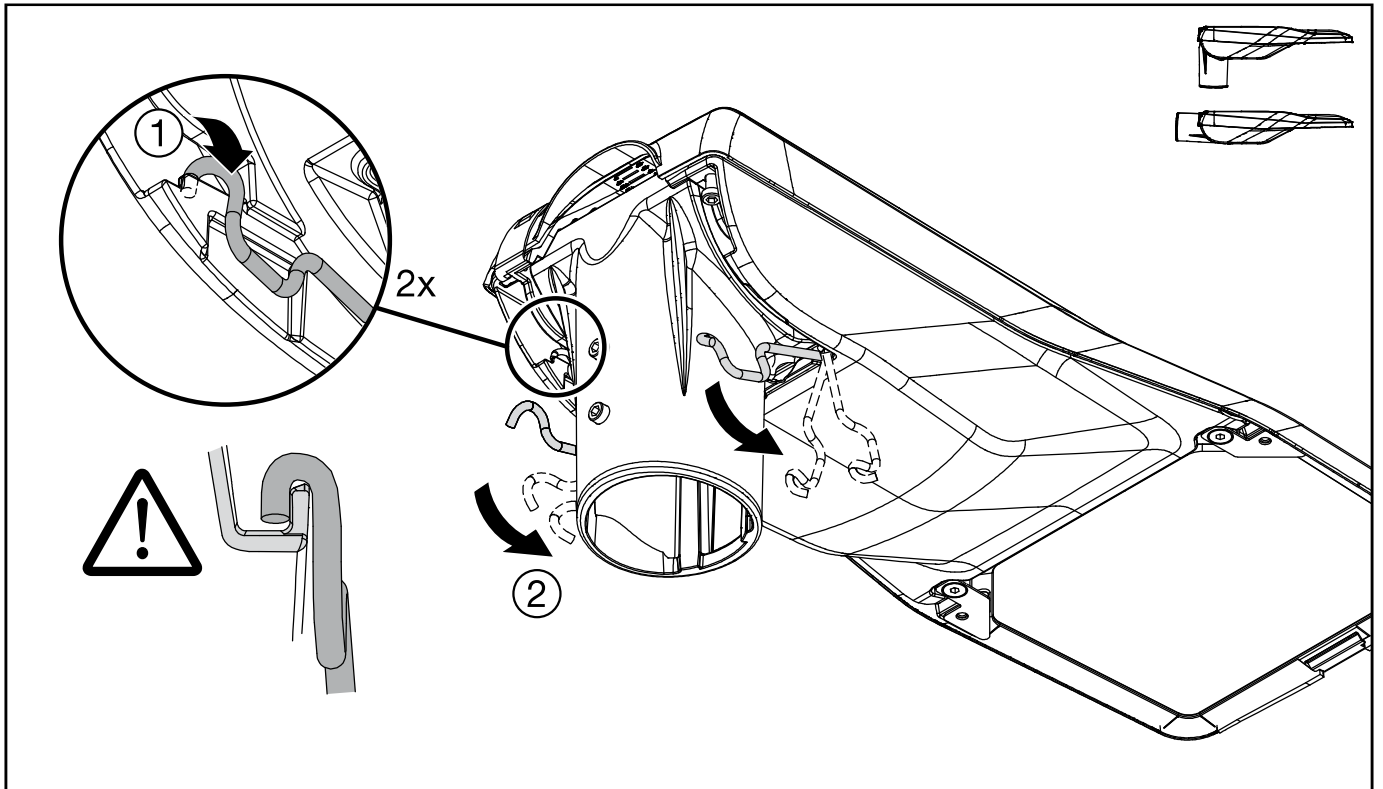
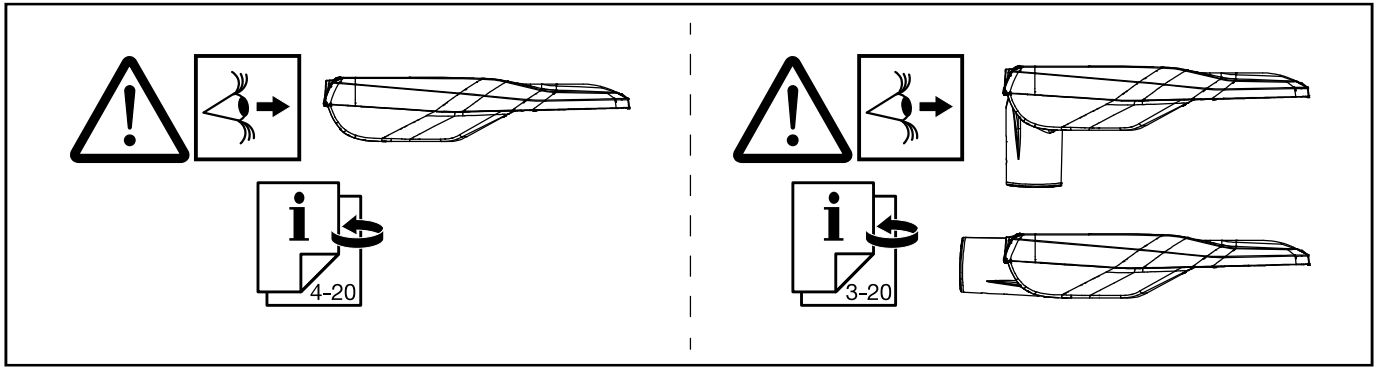
235 98

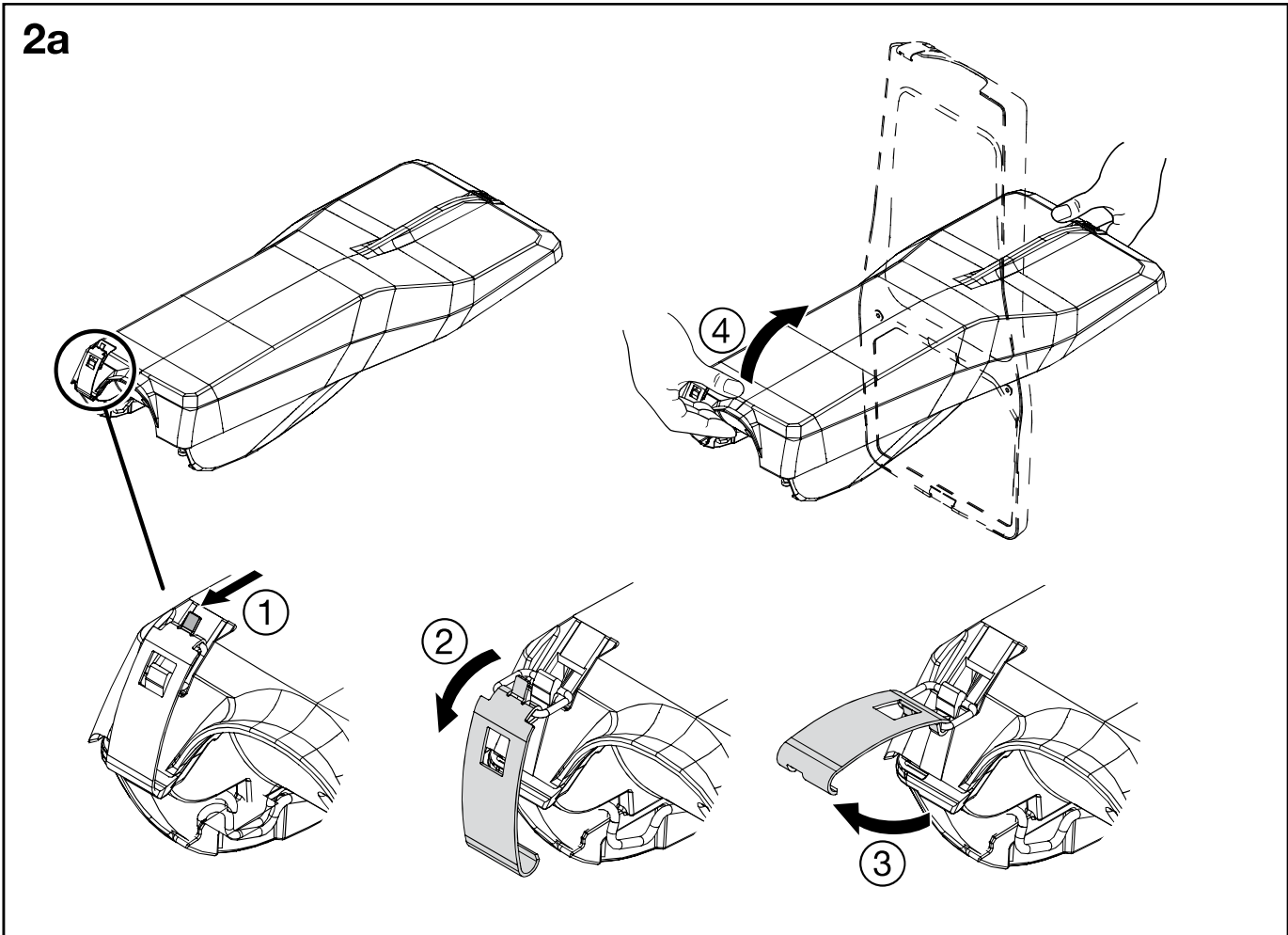
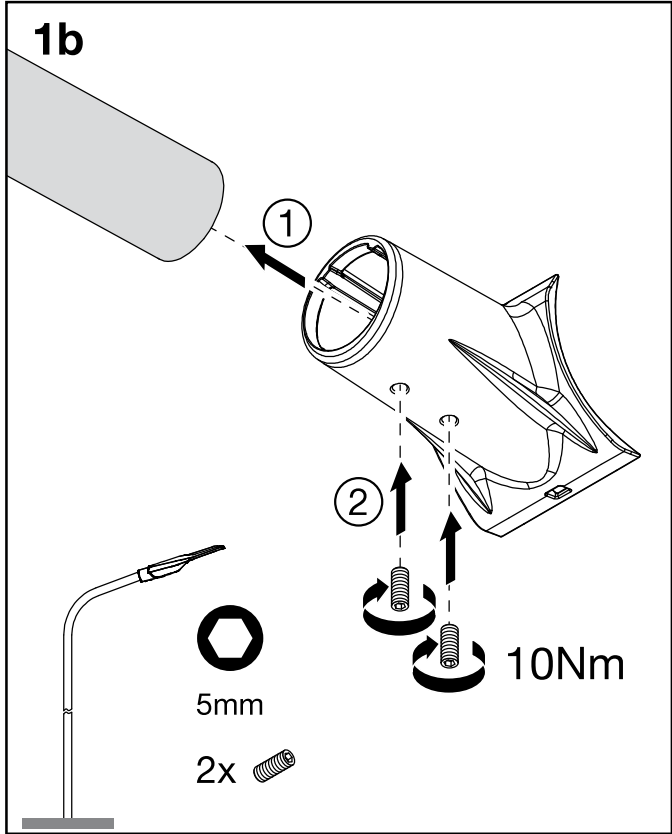
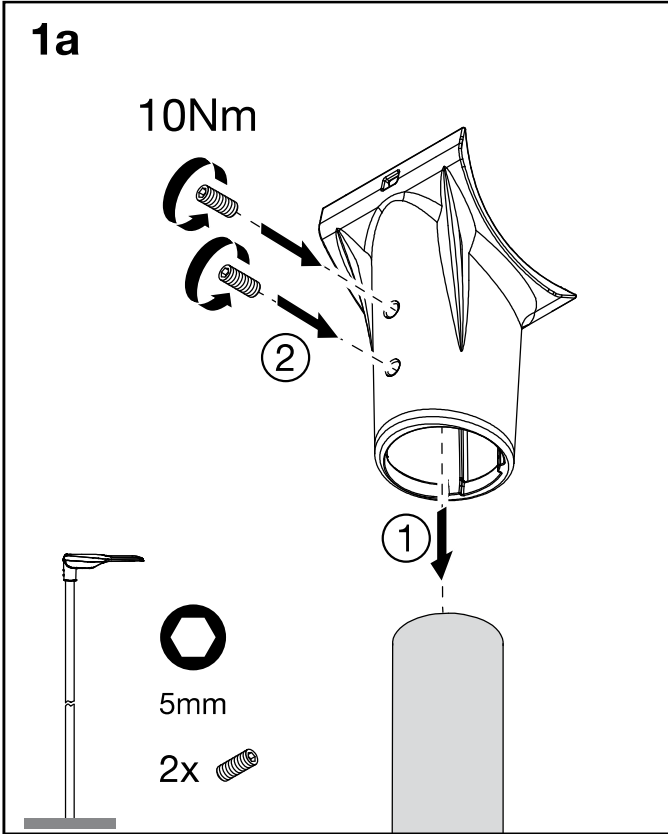
235 110

≤ 8.4

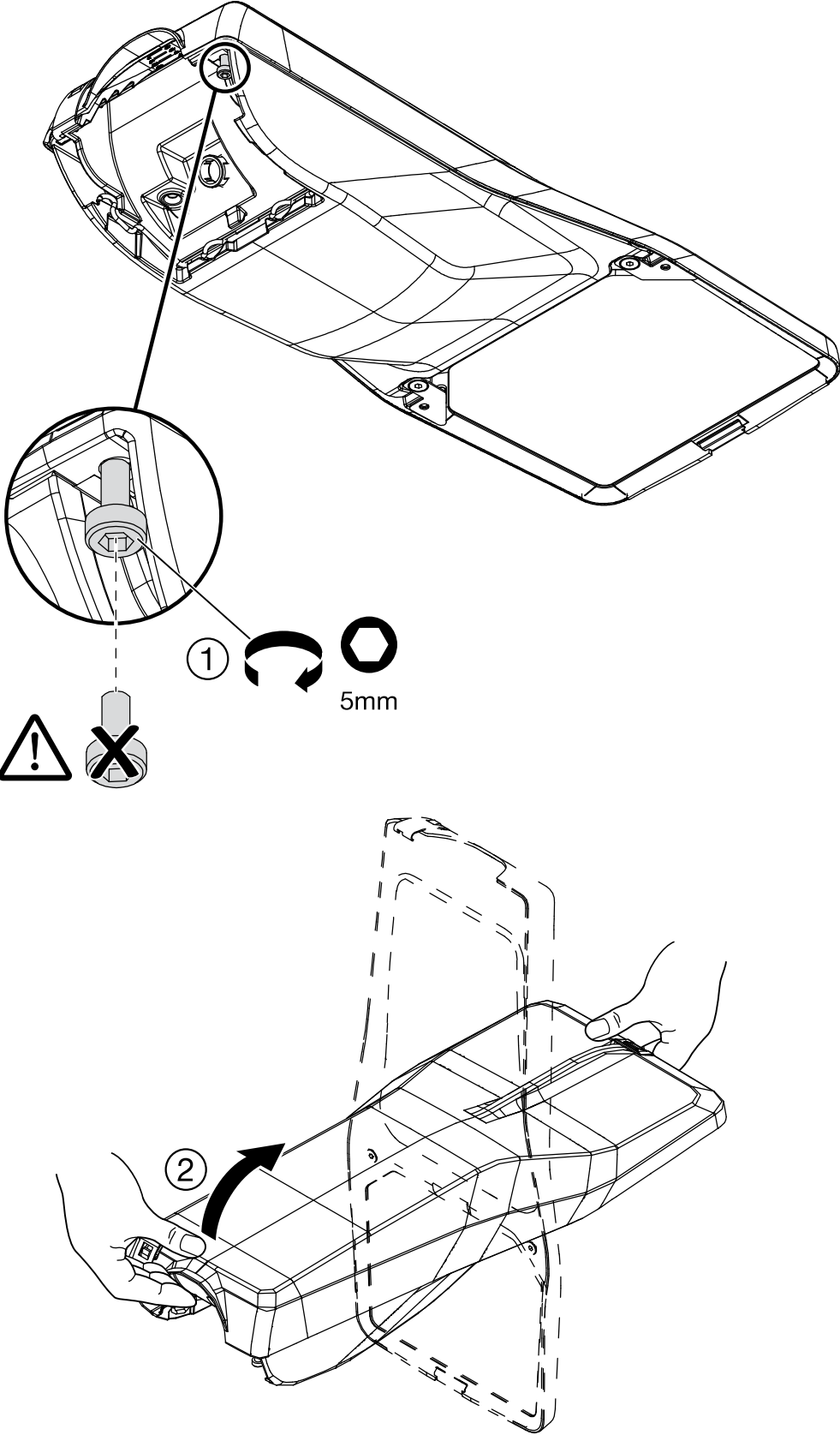
4...8m

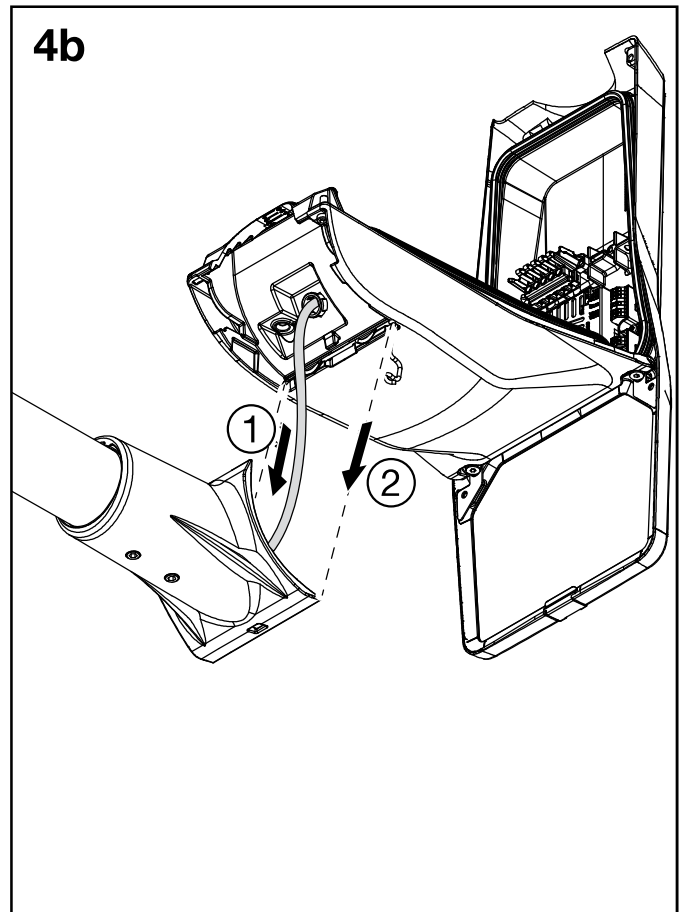
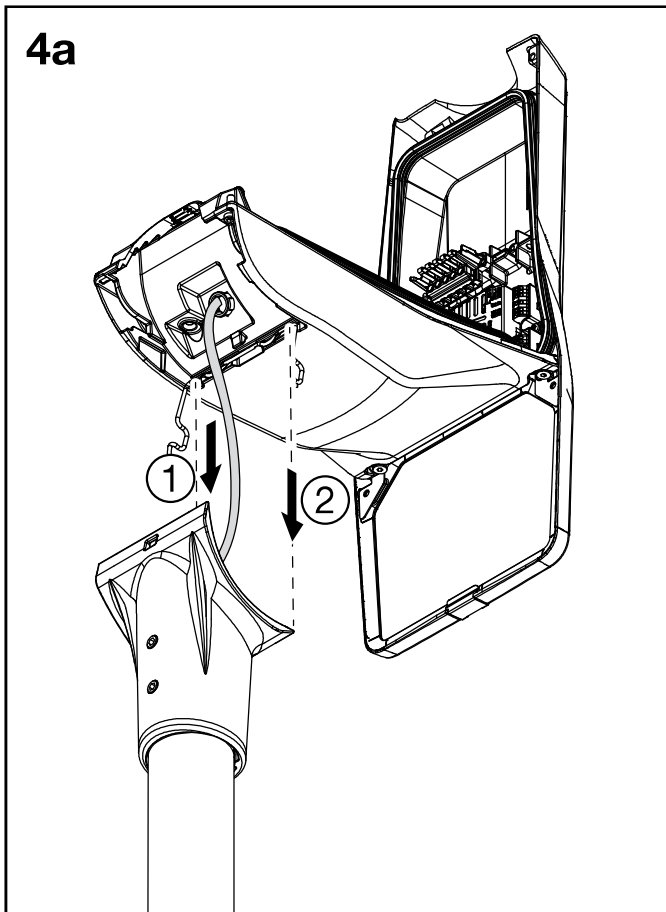
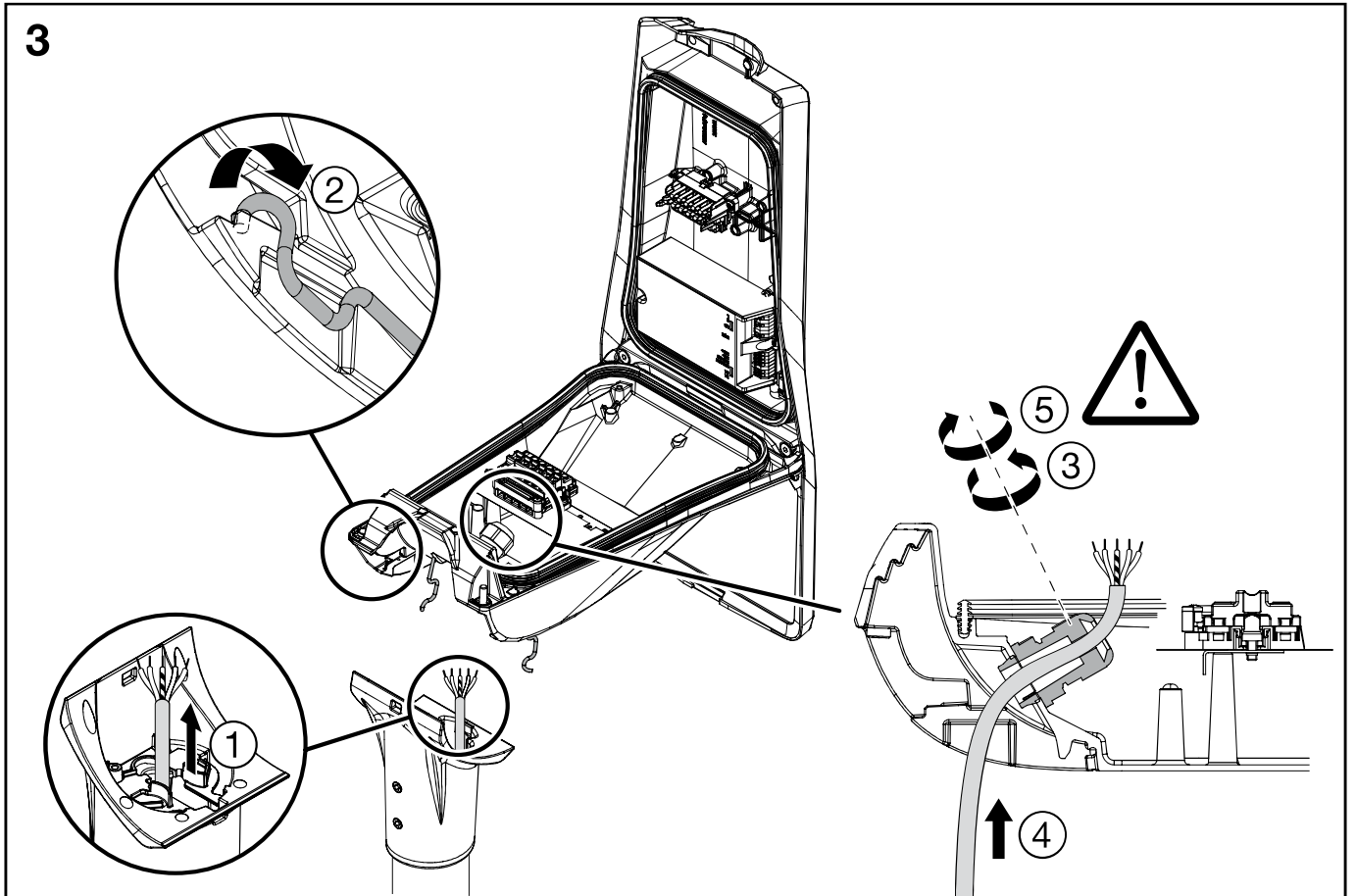
	RFID	BLE
Frequency	868 MHz	2.4 GHz
≤ HF-Power	0 mW	0.4 mW

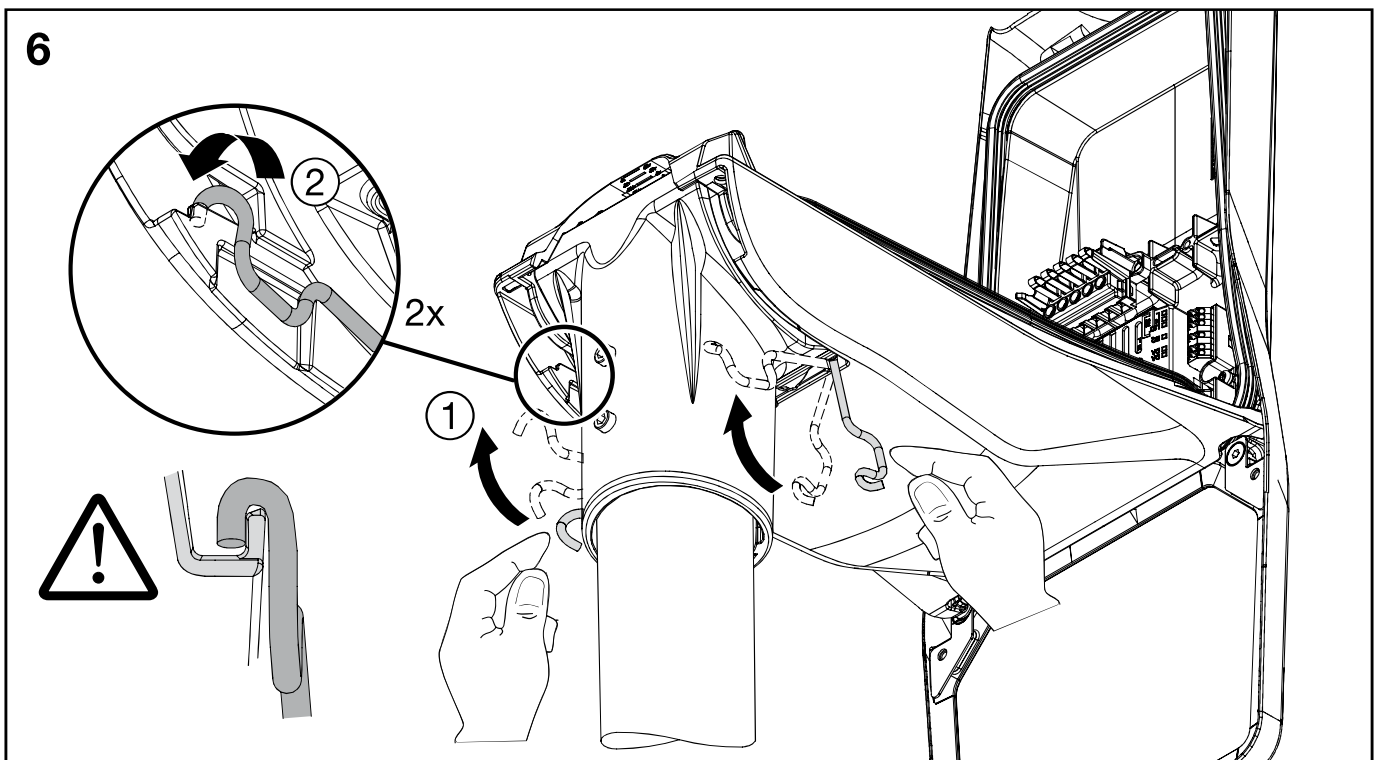
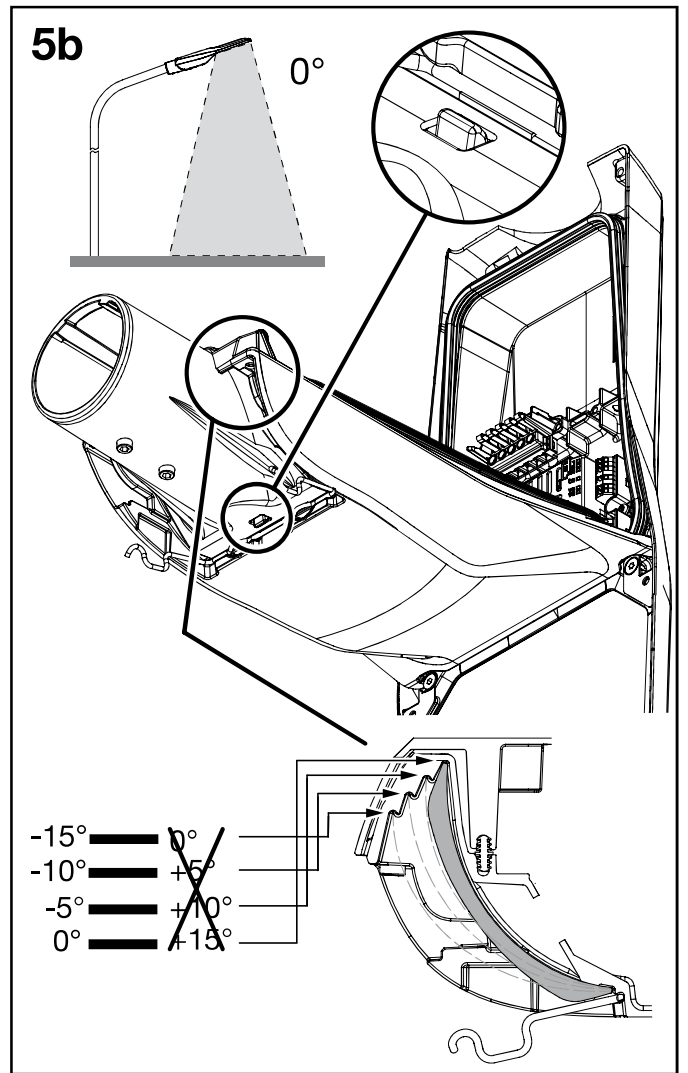
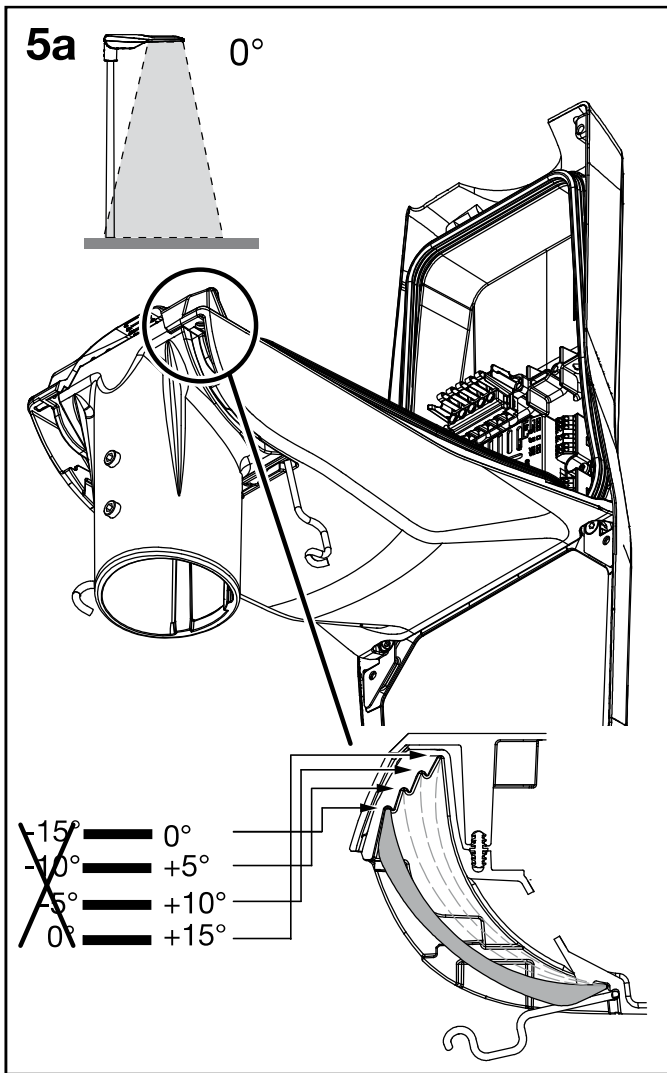





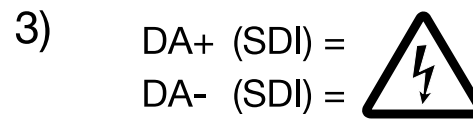
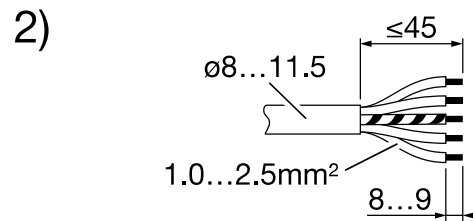
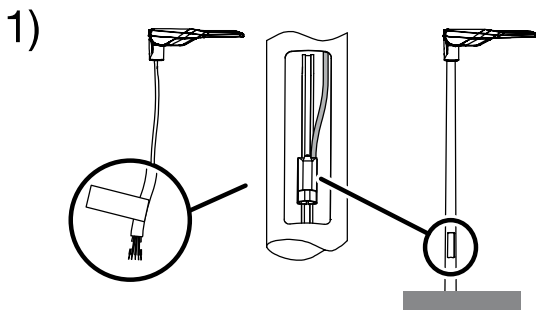
2b





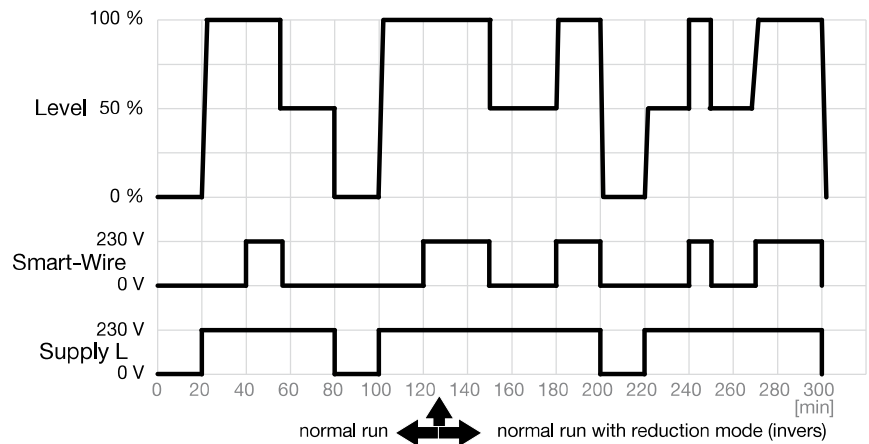


			L	N	LST	E	DA+	DA-	1
Smart interface		5XE1 ... R/S/T ..	x	x		(x)			(x)
Smart interface (iQ) + LST		5XE1 ... U/V/Y ..	x	x	x	(x)			(x)
IQ Smart-Wire 0V / 230V (2-/10-Step)	Servicebox ready (DALI)	5XE1 ... D/G ..	x	x	x	(x)	x	x	(x)
IQ Night-Set (Profil1) / Lumen-Switch		5XE1 ... D/G ..	x	x		(x)	x	x	(x)
IQ Night-Set (Profil 1 & 2)		5XE1 ... D/G ..	x	x	x	(x)	x	x	(x)
IQ Smart-Wire 0V / 230V (2-/10-Step)	No Service-box (DALI)	5XE1 ... D/G ..	x	x	x	(x)			(x)
IQ Night-Set (Profil1) / Lumen-Switch		5XE1 ... D/G ..	x	x		(x)			(x)
IQ Night-Set (Profil 1 & 2)		5XE1 ... D/G ..	x	x	x	(x)			(x)

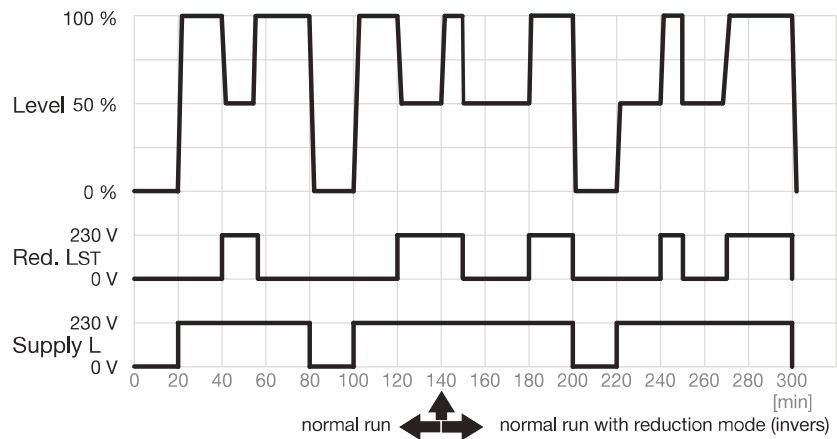


4)

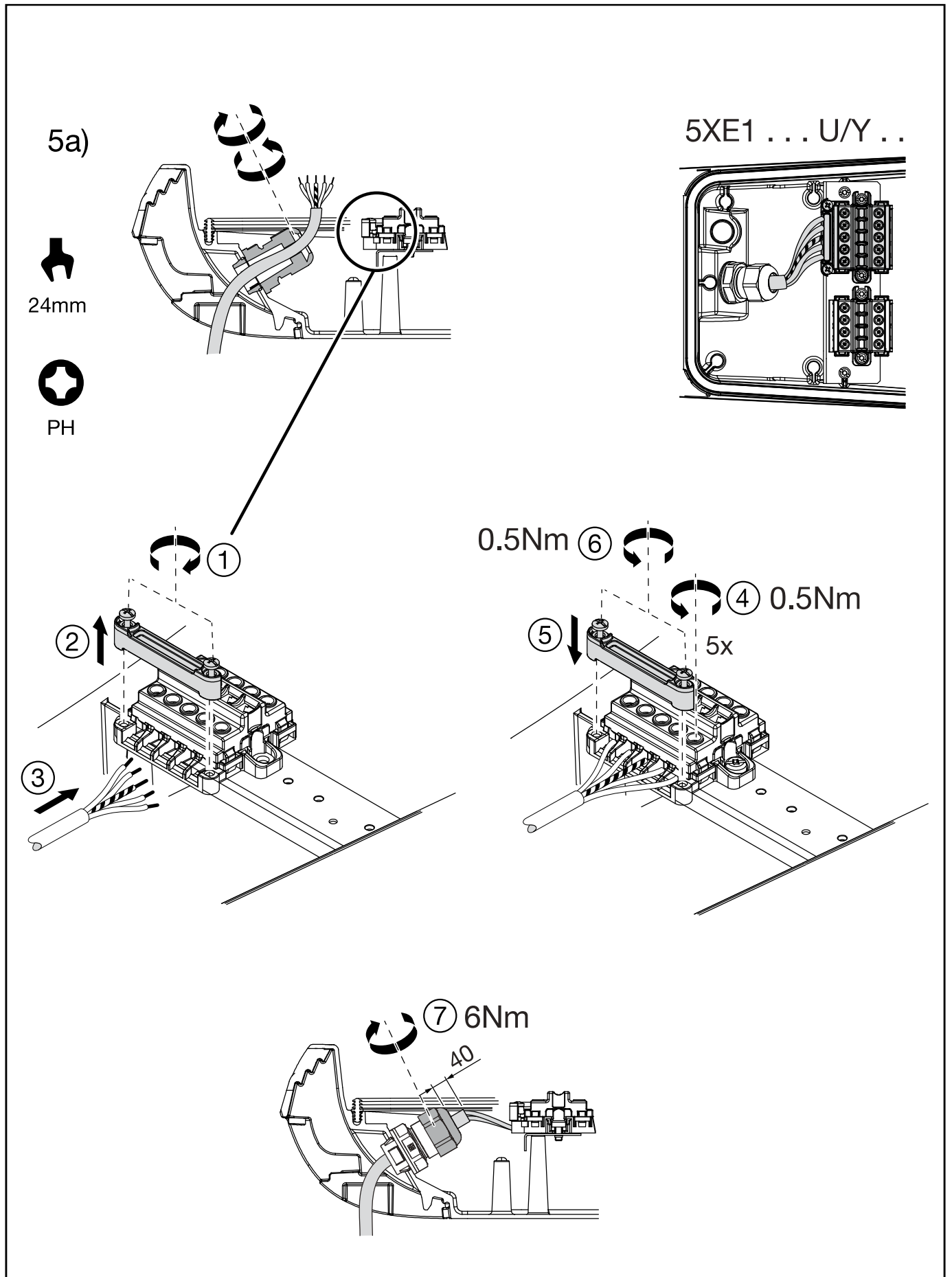
IQ Smart Interface IQ + LST



Smart Interface + LST

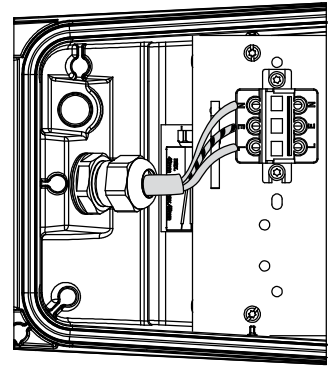
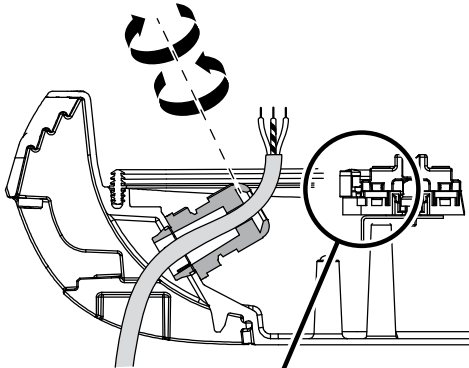





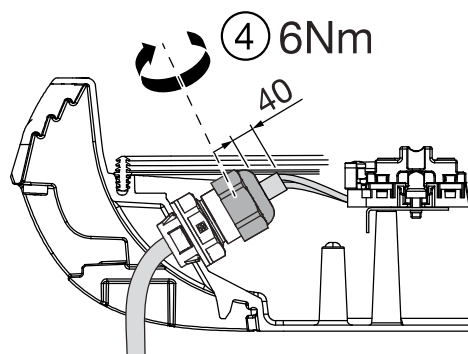
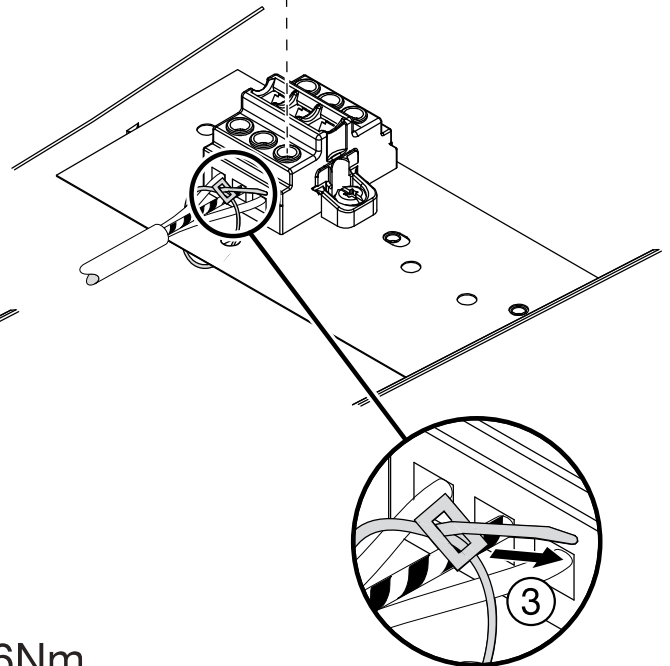
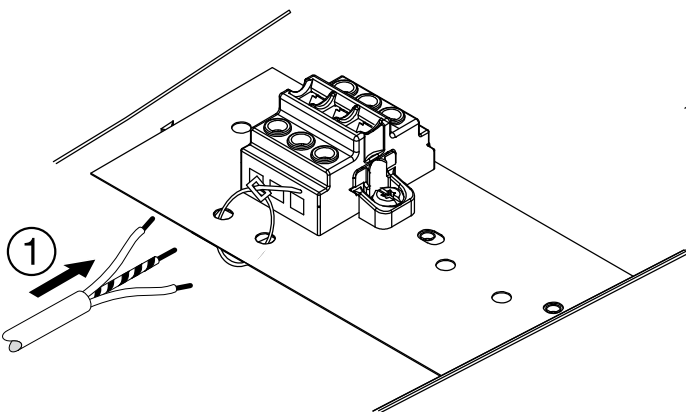


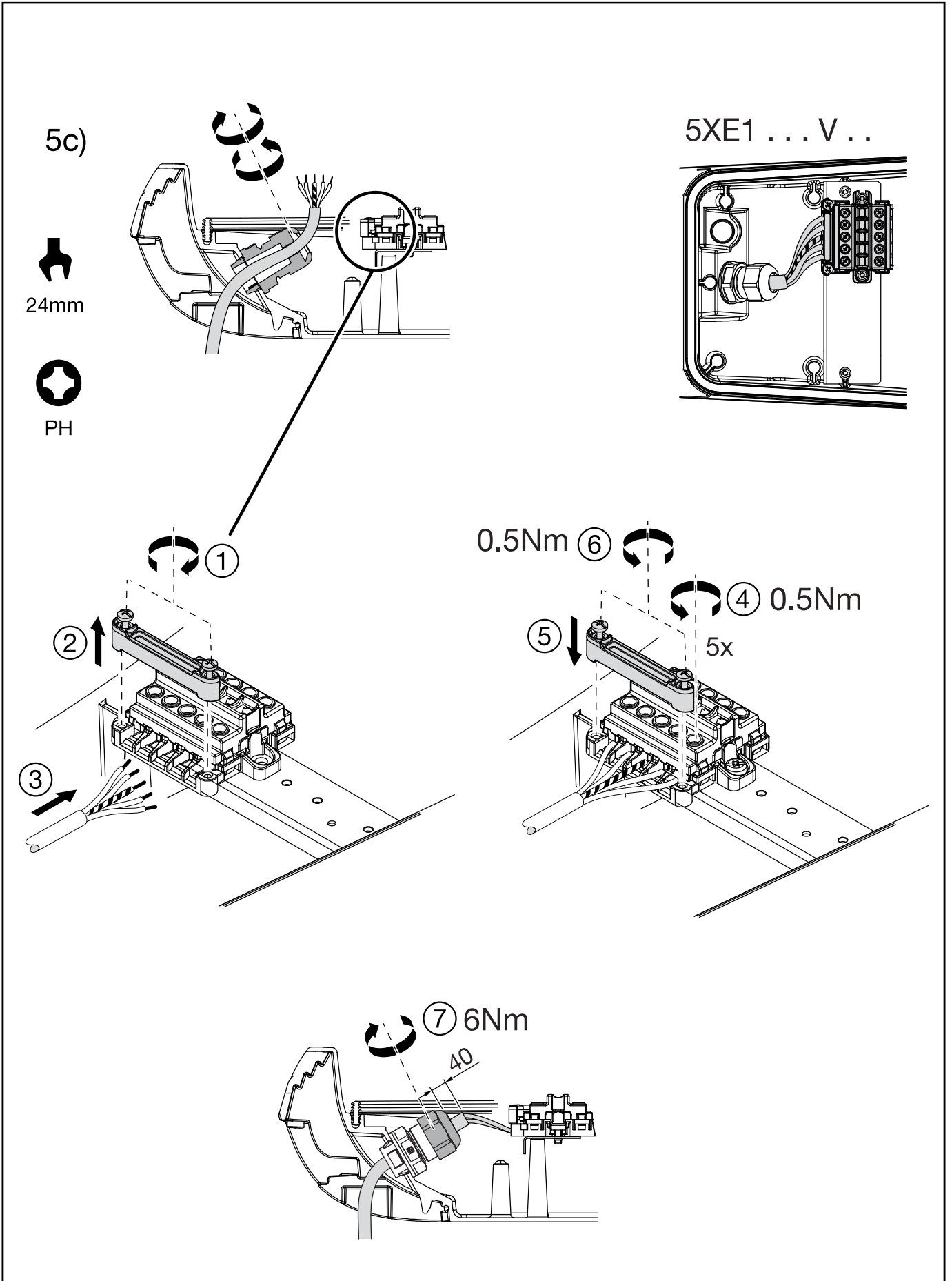
5b)

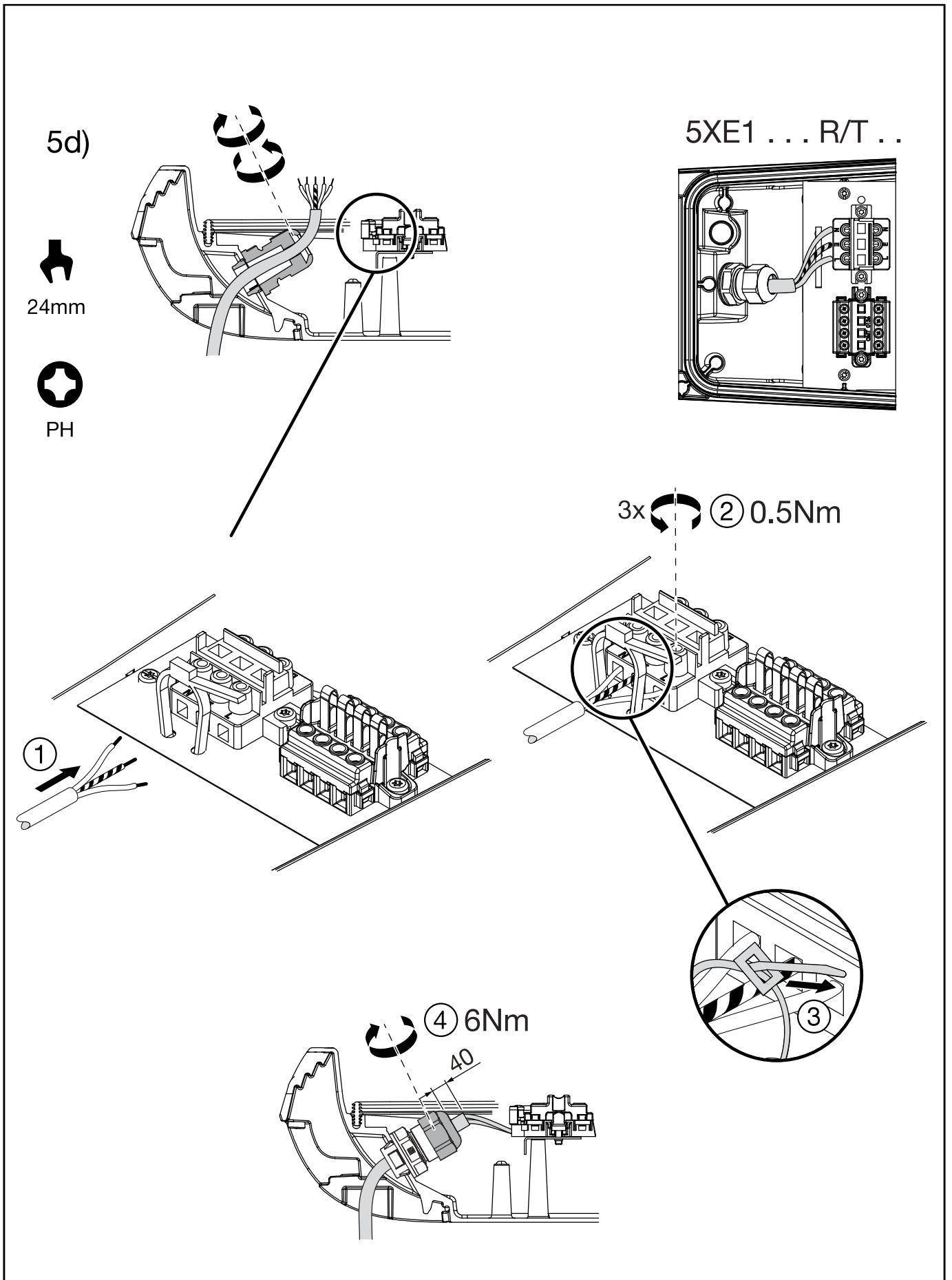
5XE1 ... S ..



3x  ② 0.5Nm

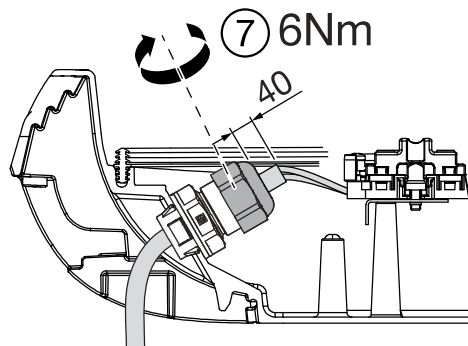
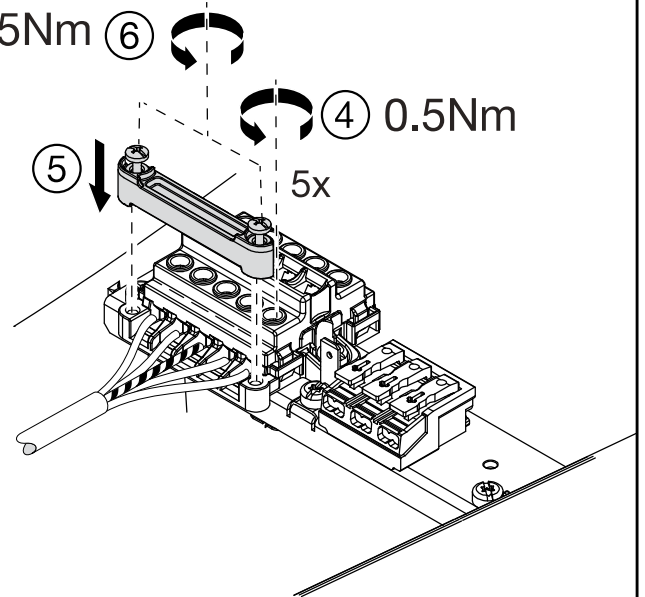
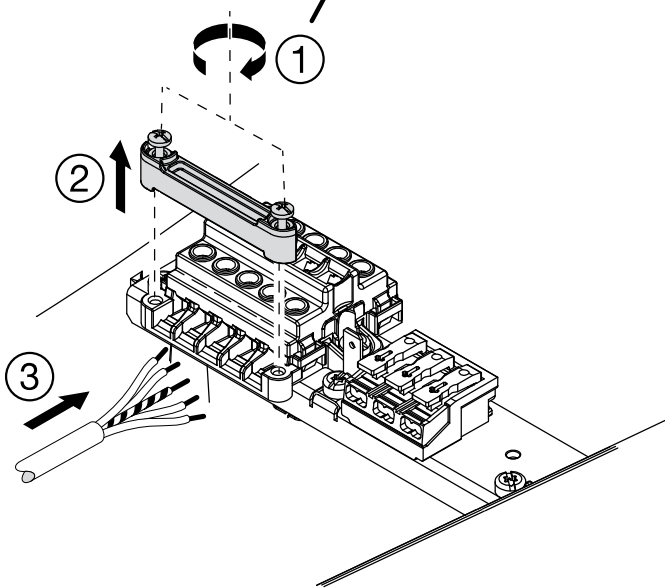
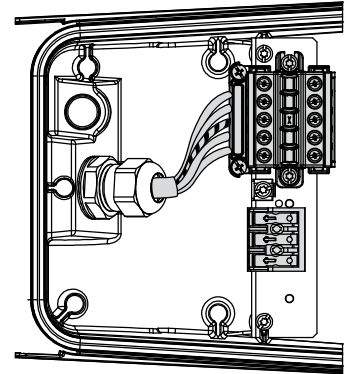
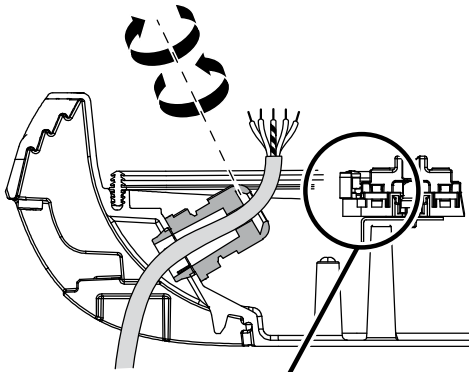


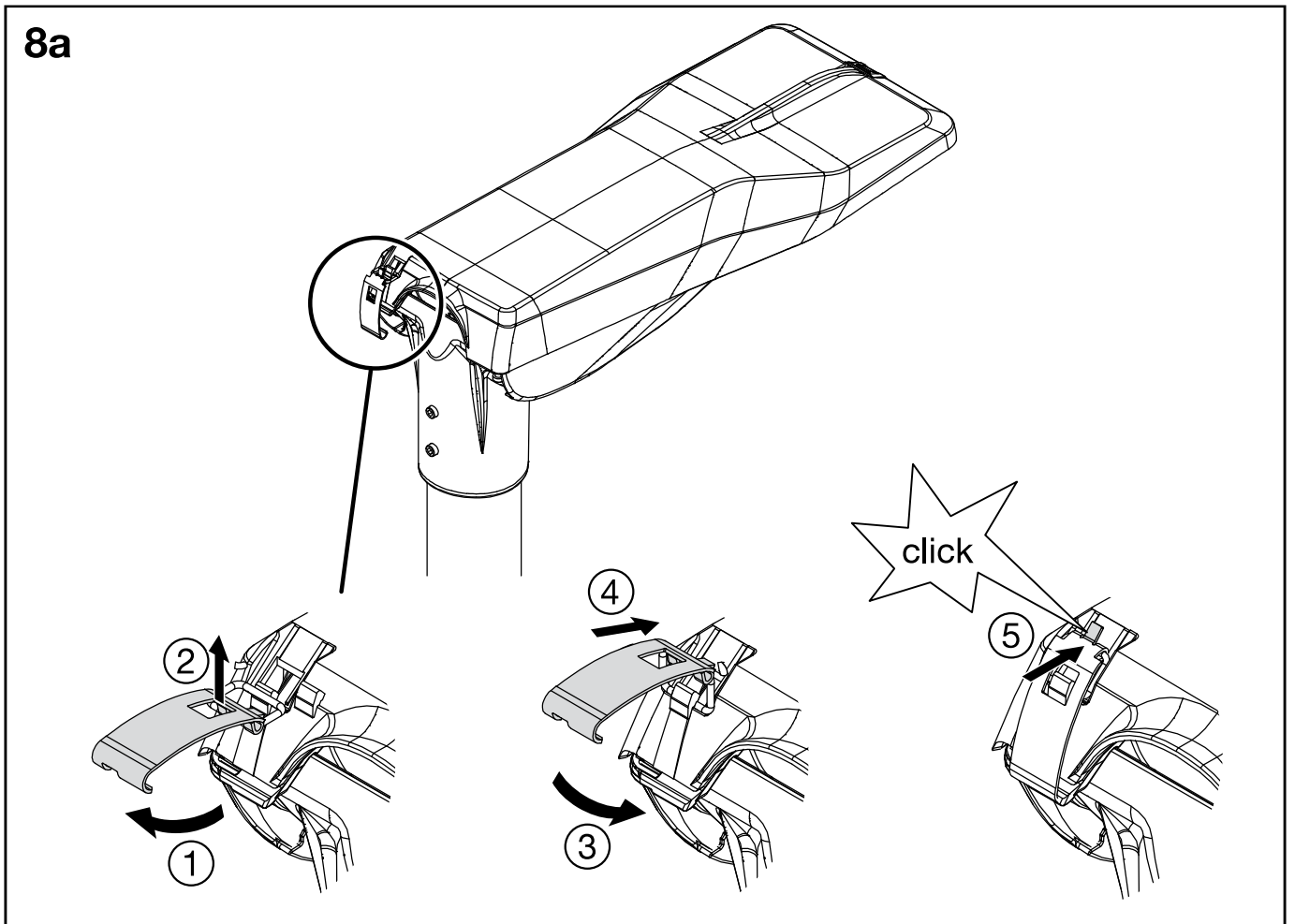
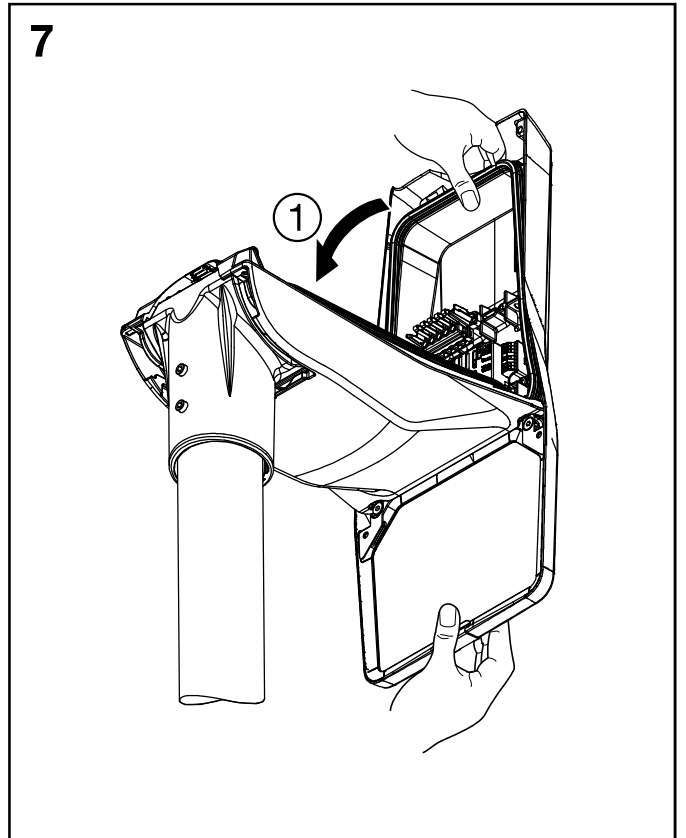
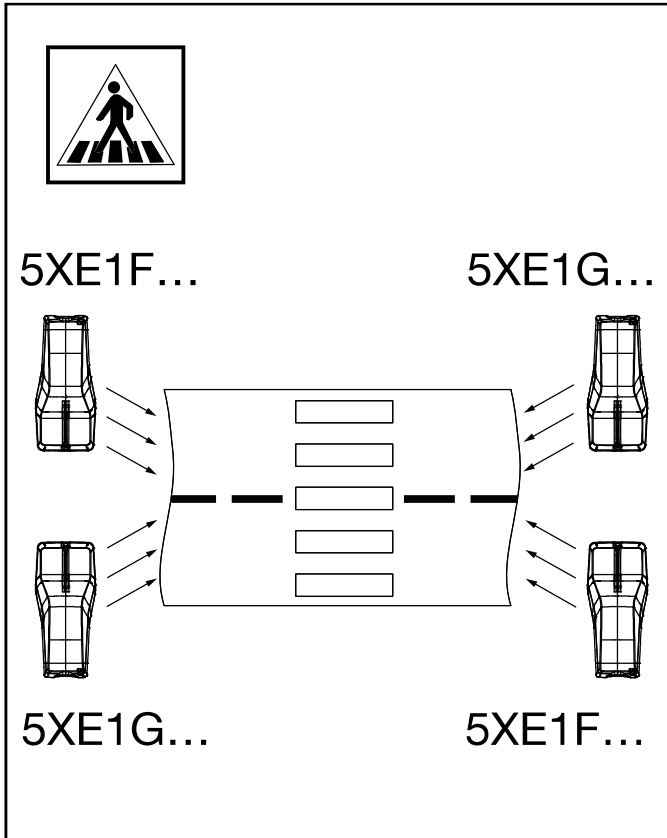




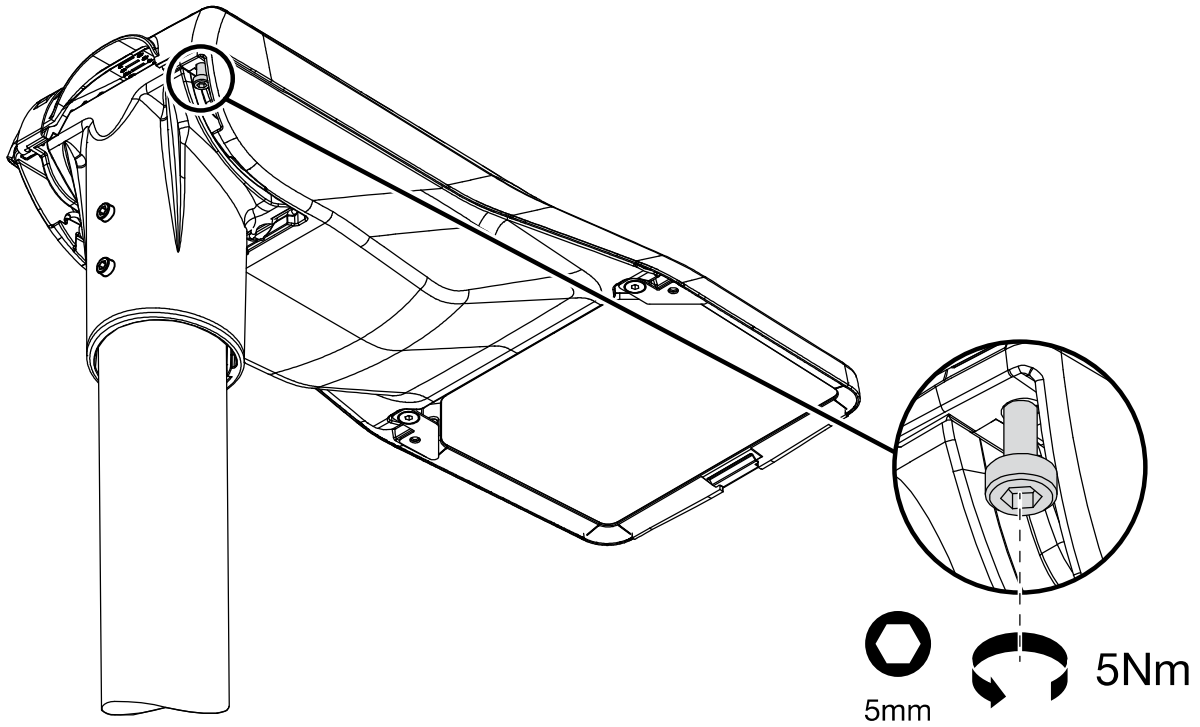
5e)

5XE1 ... D/E/F/G...

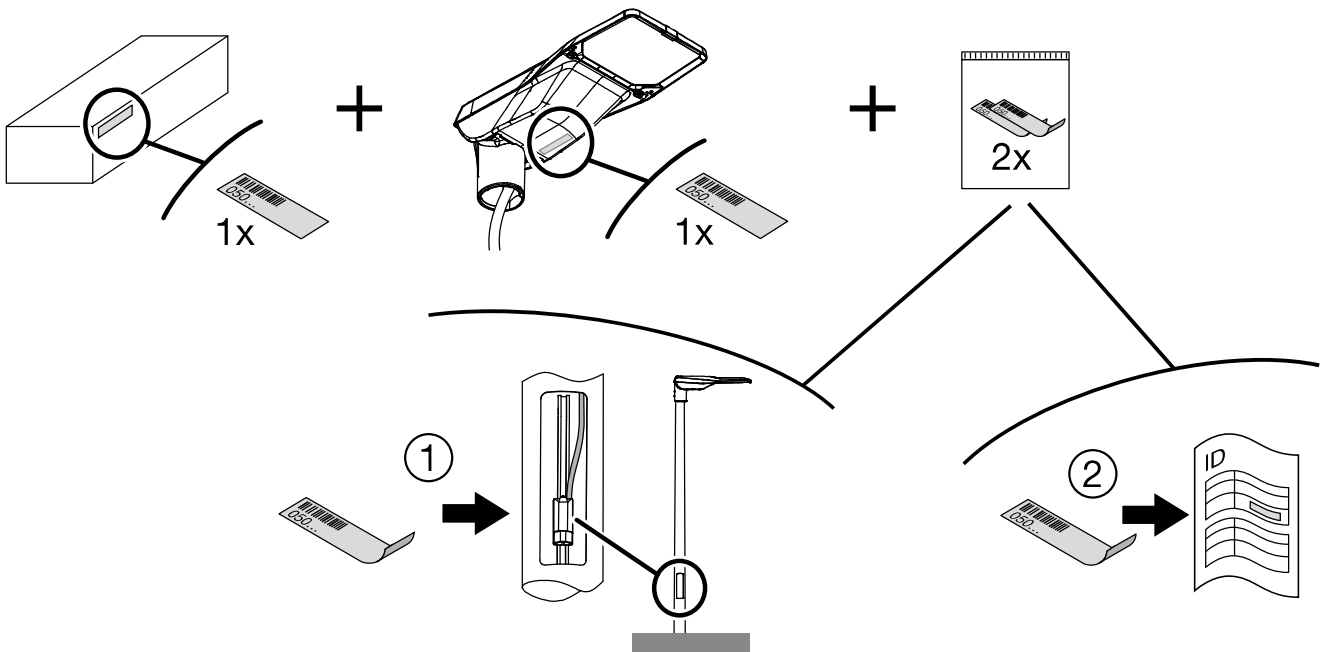




8b

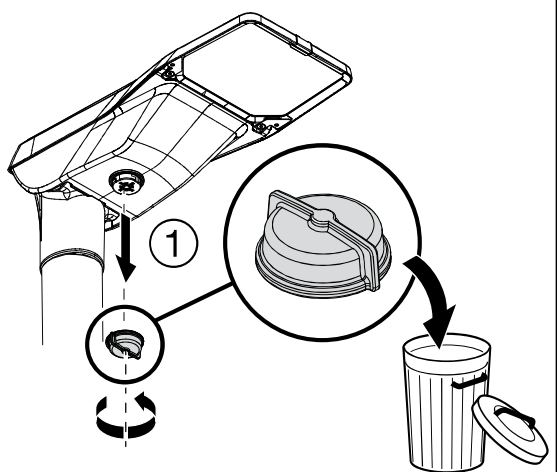
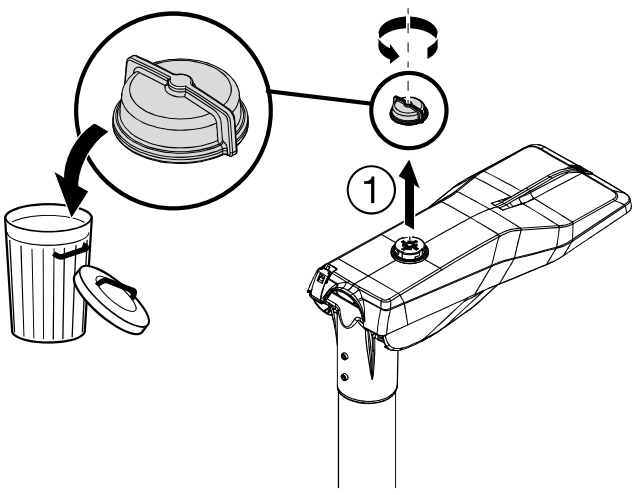
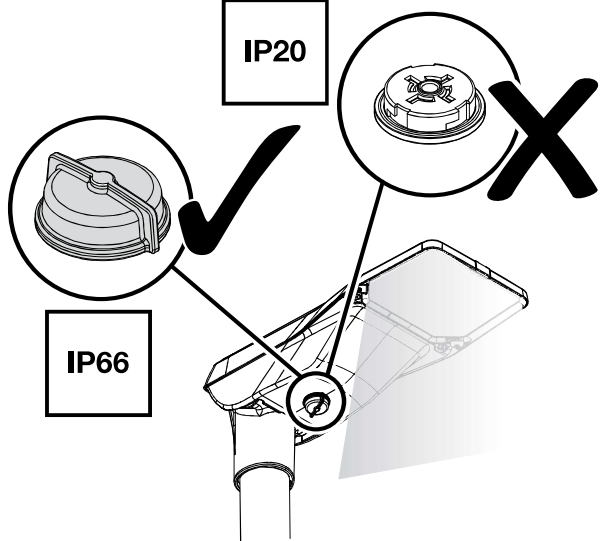
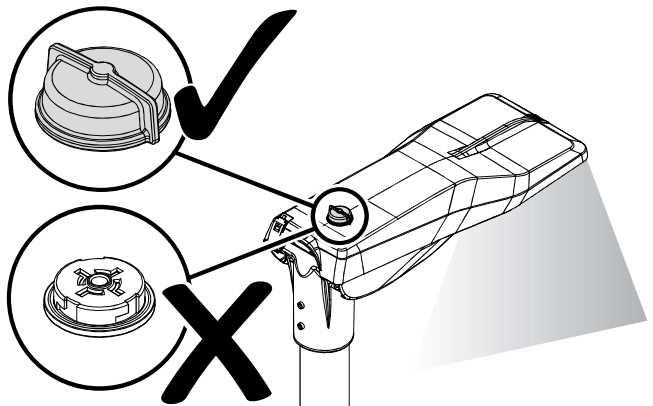


LumIdent:

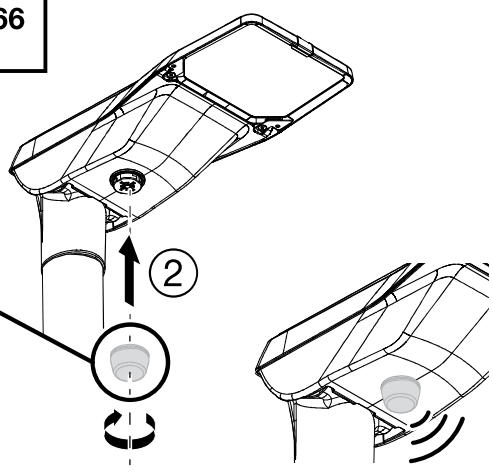
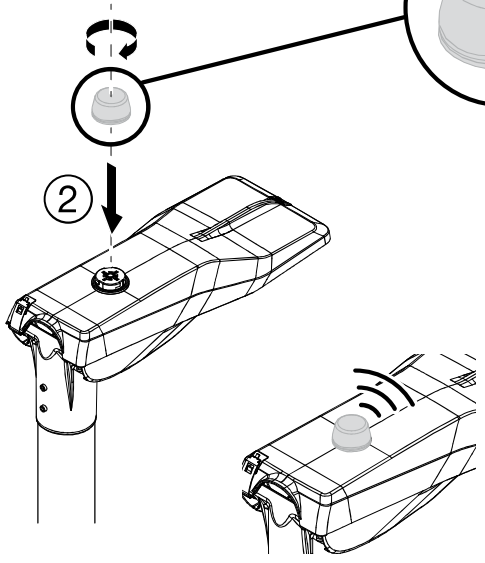




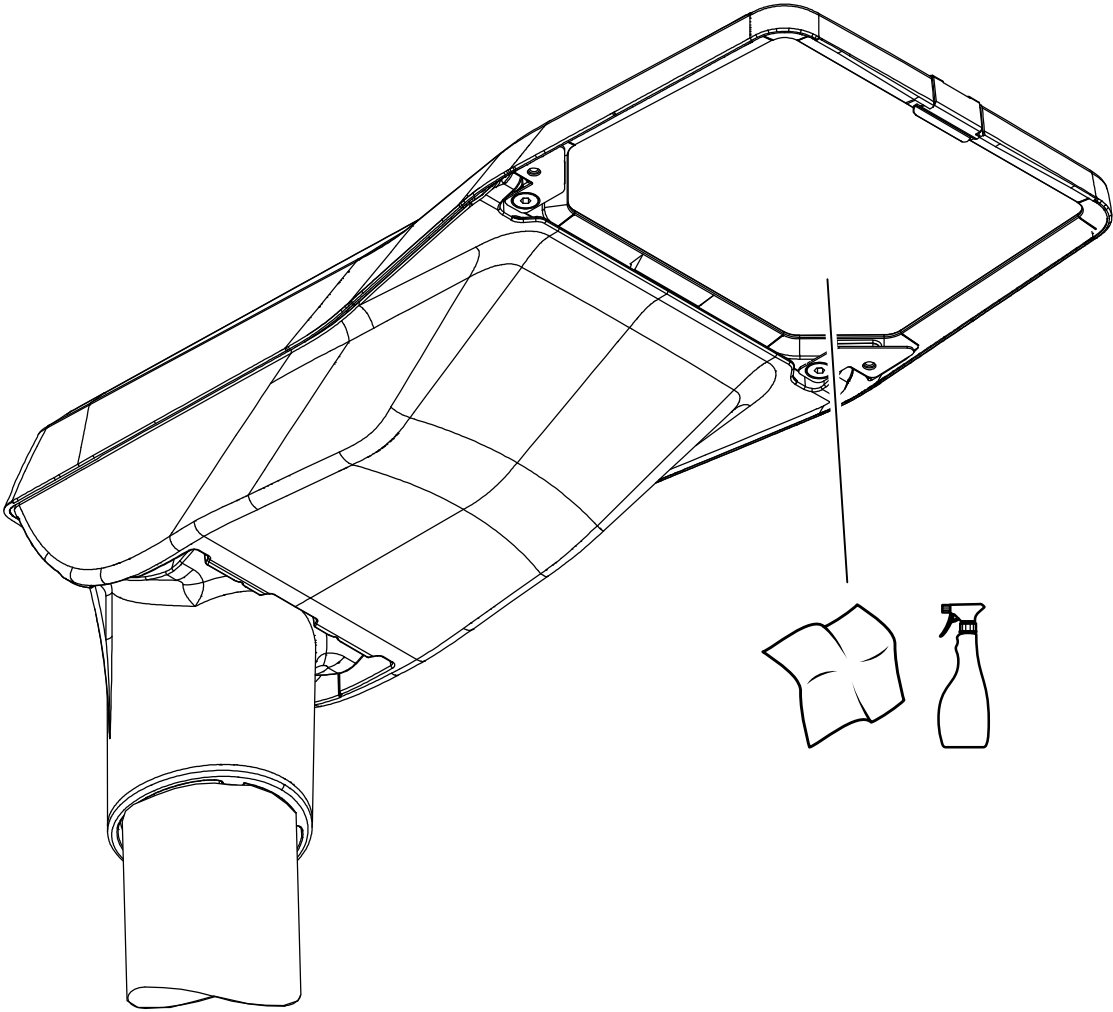
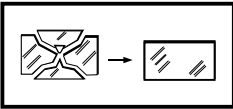
**Smart interface**  
5XE1 ... R/S/T/U/V/Y...



Zhaga Book 18  
**kg** ≤ 0.25  
IP66

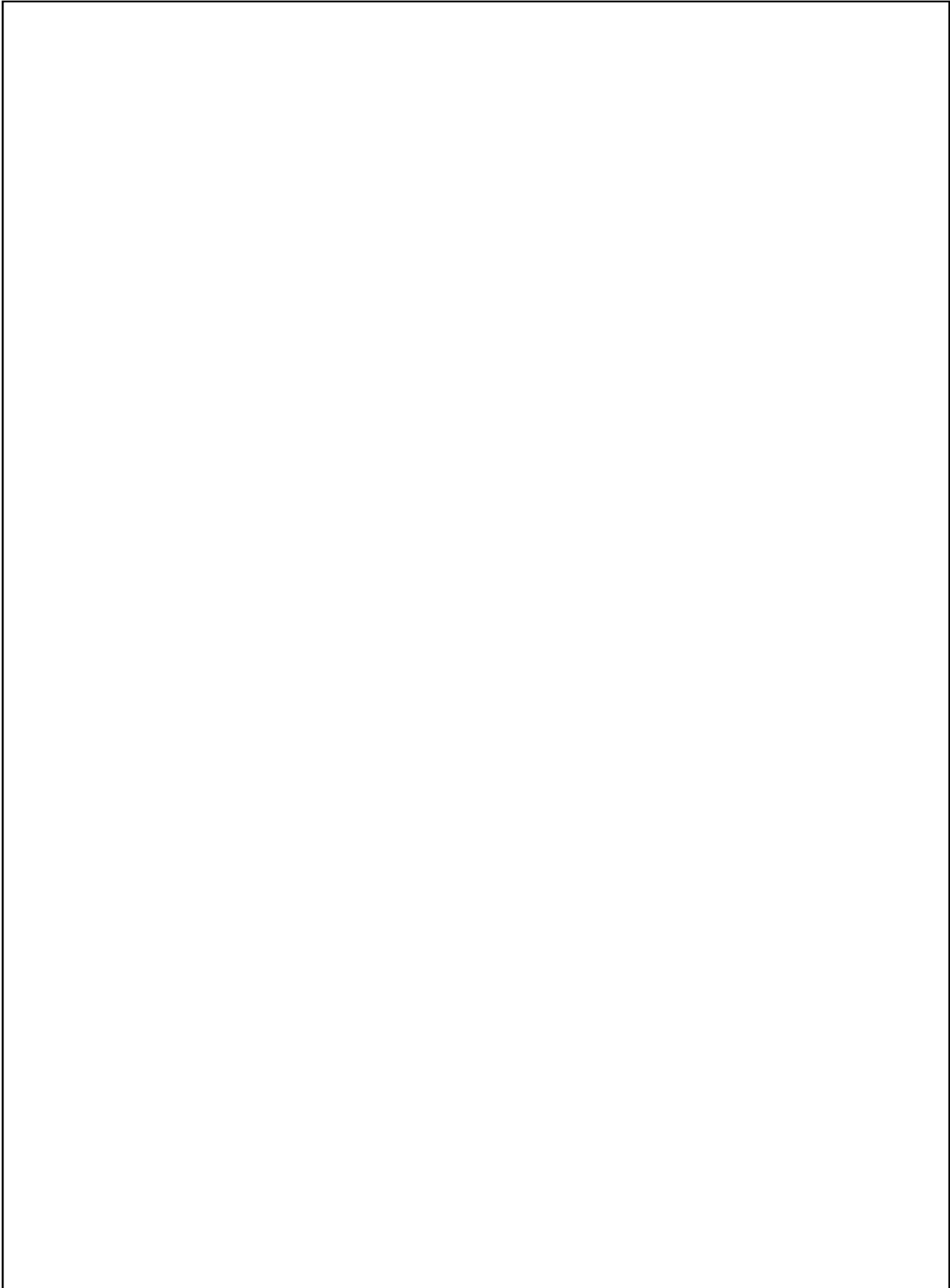


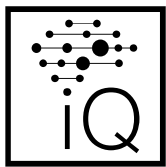




	A G
5XE1 . 3...	D
5XE1 . 4...	D
5XE1 . 6...	D
5XE1 . 2...	E
5XE1 . 5...	E

Dieses Produkt enthält eine Lichtquelle der  
Energieeffizienzklasse D oder E.  
This product contains a light source of  
energy efficiency class D or E.



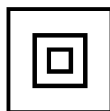


Ⓓ Hiermit erklärt die Siteco GmbH, dass der Funkanlagentyp der Richtlinie 2014/53/EU entspricht. Der vollständige Text der EU-Konformitätserklärung ist unter der folgenden Internetadresse verfügbar: <https://www.siteco.de/red-konformitaetserklaerung>

Ⓔ Hereby, Siteco GmbH declares that the radio equipment type is in compliance with Directive 2014/53/EU. The full text of the EU declaration of conformity is available at the following internet address: <https://www.siteco.com/red-conformity>



Ⓓ Die in dieser Leuchte enthaltene Lichtquelle darf nur durch den Hersteller, seinen Kundendienst oder eine ähnlich qualifizierte Person ausgewechselt werden. Ⓔ The light source contained in this luminaire shall only be replaced by the manufacturer or his service agent or a similar qualified person. Ⓕ La source de lumière intégrée dans ce luminaire doit être remplacée uniquement par le fabricant, un agent de maintenance ou une autre personne possédant les mêmes qualifications. Ⓖ La sorgente luminosa contenuta in questo apparecchio di illuminazione potrà essere sostituita esclusivamente dal produttore o da un tecnico dell'assistenza autorizzato, oppure da una persona qualificata in tal senso. Ⓖ La fuente de luz dentro de la luminaria sólo debe de sustituirse por el fabricante o personal cualificado para ello. Ⓖ A fonte de luz contida nesta luminária só deve ser substituída pelo fabricante ou pelo seu agente de serviço ou por idêntica pessoa qualificada. Ⓔ Η πηγή φωτός που περιλαμβάνεται σε αυτήν τη λυχνία μπορεί να αντικατασταθεί μόνο από τον κατασκευαστή, τον αντιπρόσωπο ή από κάποιον ειδικευμένο τεχνικό. Ⓖ De lichtbron in dit armatuur mag alleen worden vervangen door de fabrikant of zijn servicevertegenwoordiger of een soortgelijk gekwalificeerd persoon. Ⓕ Ljuskällan i denna armatur får endast bytas av tillverkaren eller dennes serviceverkstad eller en behörig person. Ⓖ Tämän valaisimen sisäلتämän valonlähteen saa vaihtaa ainoastaan valmistaja tai tämän huoltoedustaja tai vastaava ammattihenkilökunta. Ⓖ Lyskilden i denne lampen skal bare skiftes ut av produsenten, en servicerepresentant for produsenten eller en lignende kvalifisert person. Ⓕ Lyskilden i dette armature må kun udskiftes af fabrikanten, fabrikantens serviceagent eller personale med tilsvarende kvalifikationer. Ⓕ Světelný zdroj v tomto svítidle může být vyměněn pouze výrobcem, v servisu nebo kvalifikovanou osobou. Ⓕ Источник света в данном светильнике должен быть заменен производителем, его сервисной службой или другим квалифицированным персоналом. Ⓕ A fényforrást csak a gyártó, ill. a gyártó által megbízott szerviz szakembere cserélheti. Ⓕ Źródło światła zastosowane w tej oprawie powinno być wymieniane wyłącznie przez producenta lub wykwalifikowaną osobę. Ⓕ Svetelný zdroj v tomto svietidle môže vymeniť len výrobca alebo kvalifikovaný servis na to určený. Ⓕ Svetlobni vir, vsebovan v tej svetilki, lahko zamenja samo proizvajalec ali njegov zastopnik storitev ali usposobljena oseba. Ⓕ Bu armatürde bulunan ışık kaynağı sadece imalatçı veya onun servis acentesi veya benzer bir kalifiye kişi tarafından değiştirilir. Ⓕ Izvor svjetlosti u ovoj svjetiljci smije biti zamjenjen isključivo od strane proizvođača, njegovog servisa ili slične, kvalificirane osobe. Ⓕ Sursa de lumina se va schimba doar de personalul producatorului sau in service de catre personal calificat. Ⓕ Источника на светлина в това осветително тяло трябва да се подменя само от производителя, негов сервисен агент или квалифицирано лице. Ⓕ Ainult tootja või vastava kvalifikatsiooniga isik võib vahetada valgusallikat. Ⓕ Maitinimo šaltinis šiame šviestuve turi būti pakeistas gamintojo ar kvalifikuoto specialisto. Ⓕ Ši gaismekļa gaismas avotu var aizstāts tikai ražotājs vai tā pakalpojumu sniedzēja, vai līdzīgi kvalificēta persona. Ⓕ Svetlosni izvor u ovoj svetiljci biće zamenjen isključivo od strane proizvođača ili njegovog ovlašćenog servisa ili druge kvalifikovane osobe. Ⓕ Джерело світла яке міститься в цьому світильнику може бути замінене лише виробником, уповноваженим сервісним агентом, або подійбною за кваліфікацією персоною. Ⓕ Шығарданның жарық көзін тек қана өндіруші немесе оның сервистік агенті алмастыру керек.



5MA72-261510\_af  
02.11.2023 / SCH

Siteco GmbH  
Georg-Simon-Ohm-Straße 50  
83301 Traunreut, Germany  
mail: [technicalsupport@siteco.de](mailto:technicalsupport@siteco.de)  
Phone: +49 8669 / 33-844  
[www.siteco.com](http://www.siteco.com)