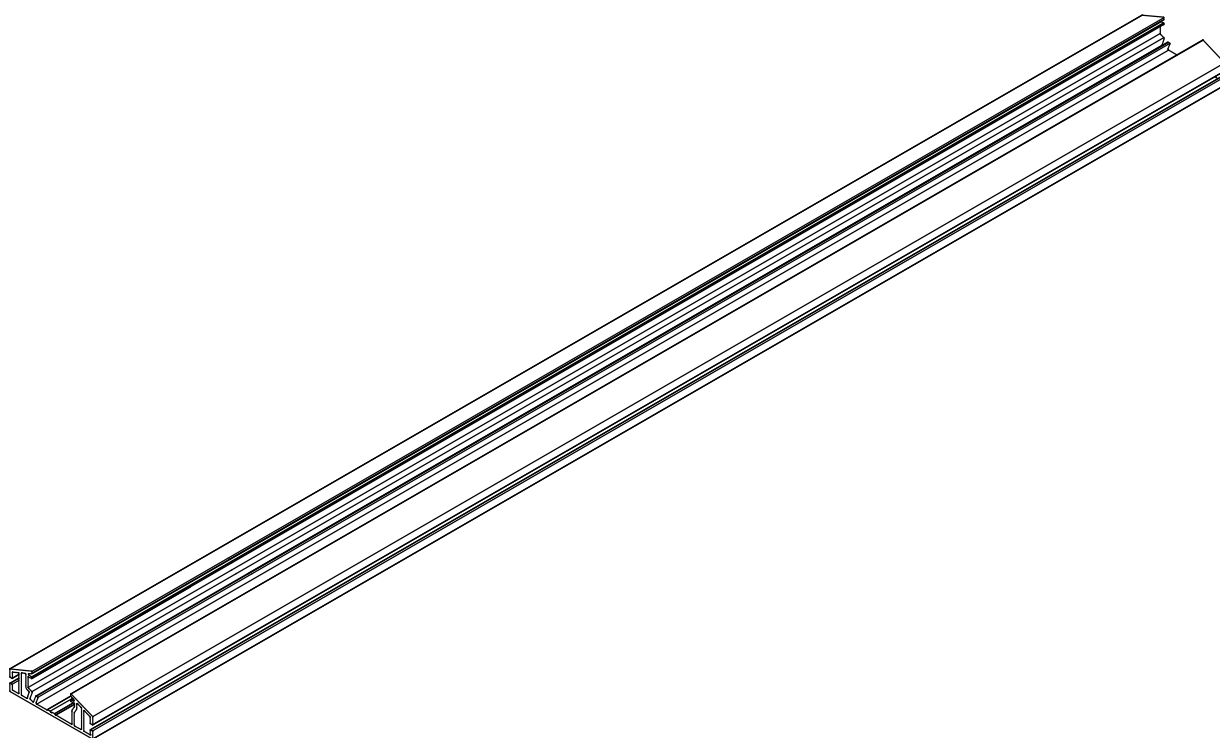


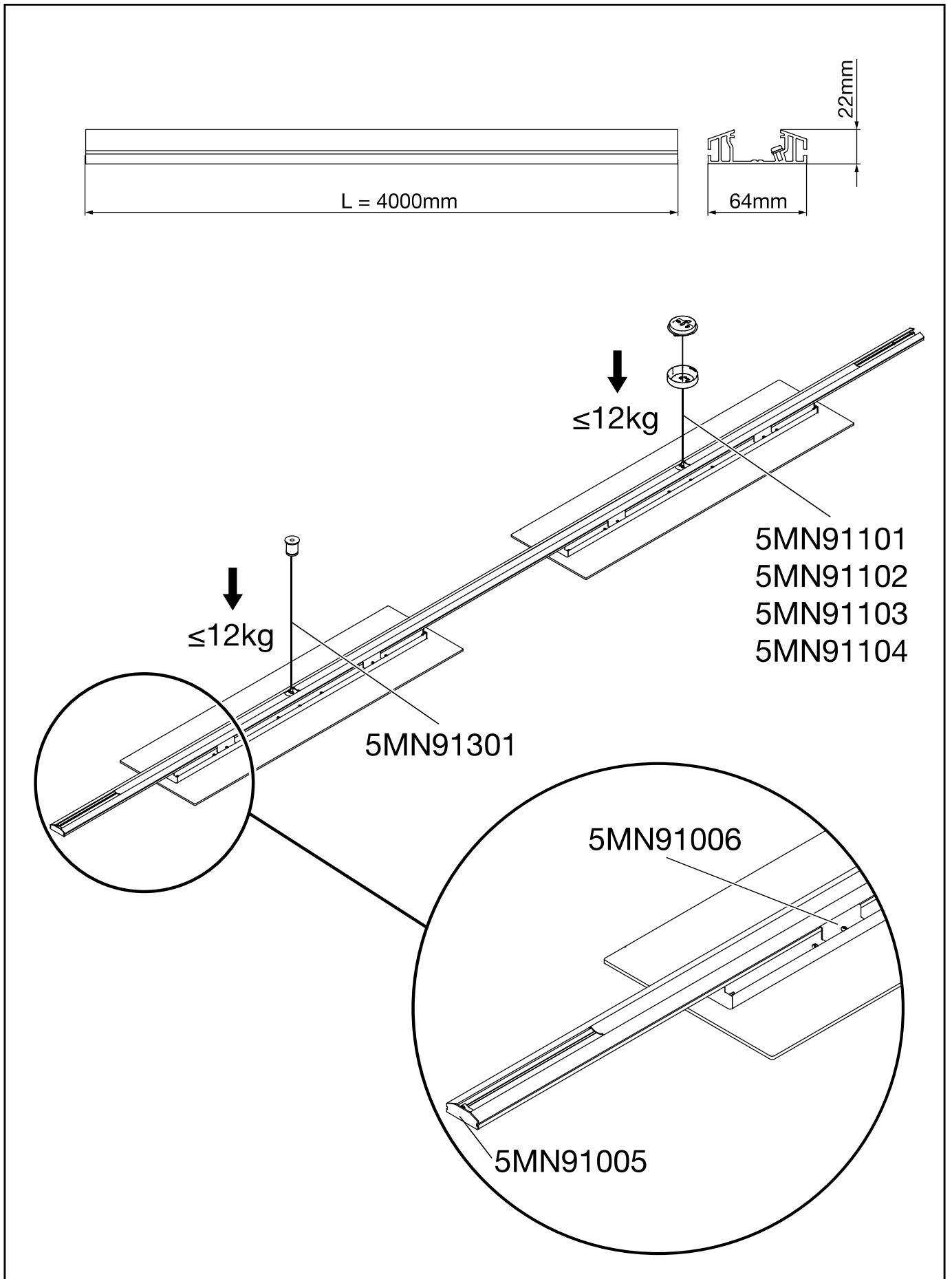
Vega® 11

Tragschiene / Trunking trail

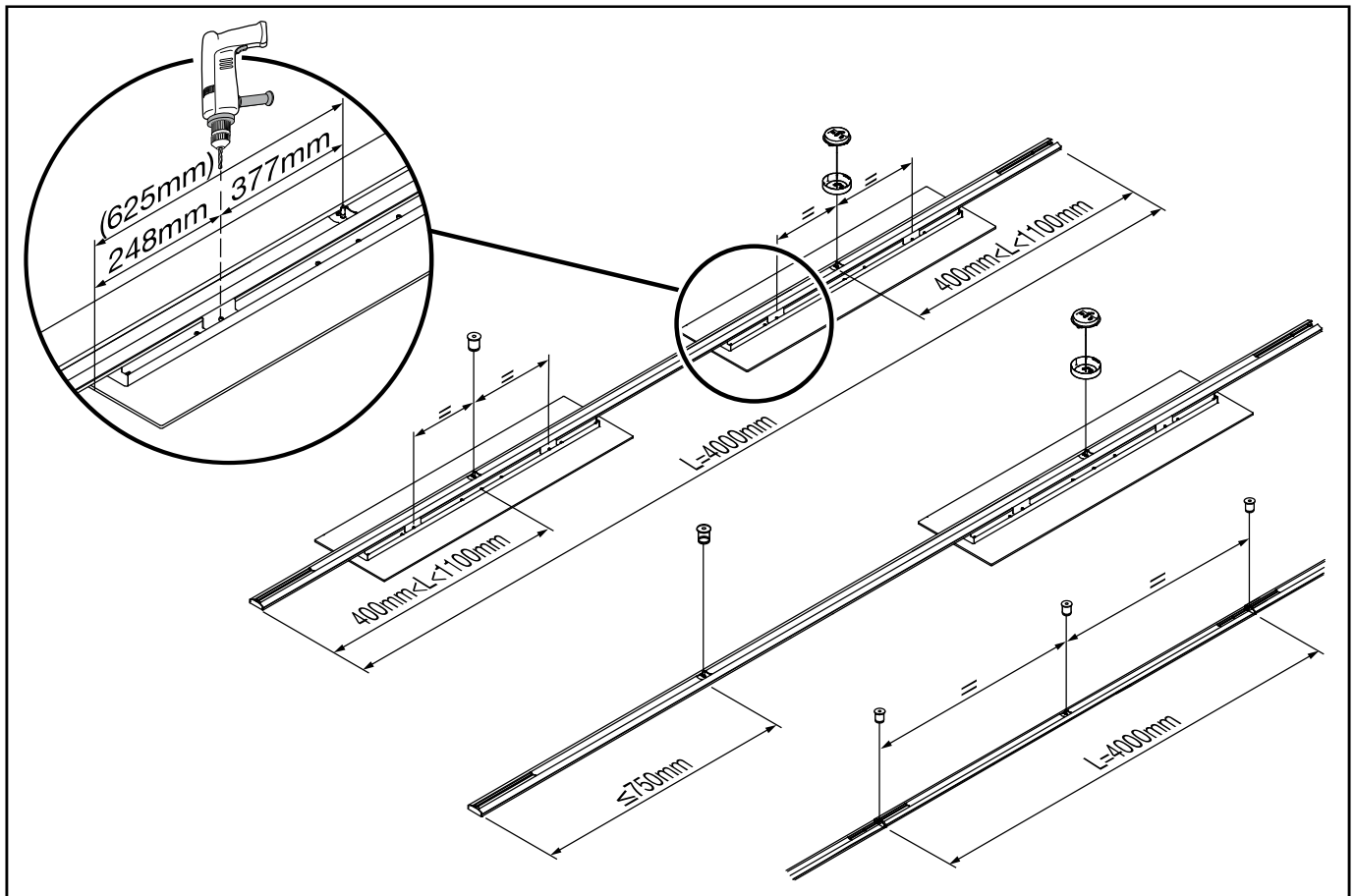
5MN91004

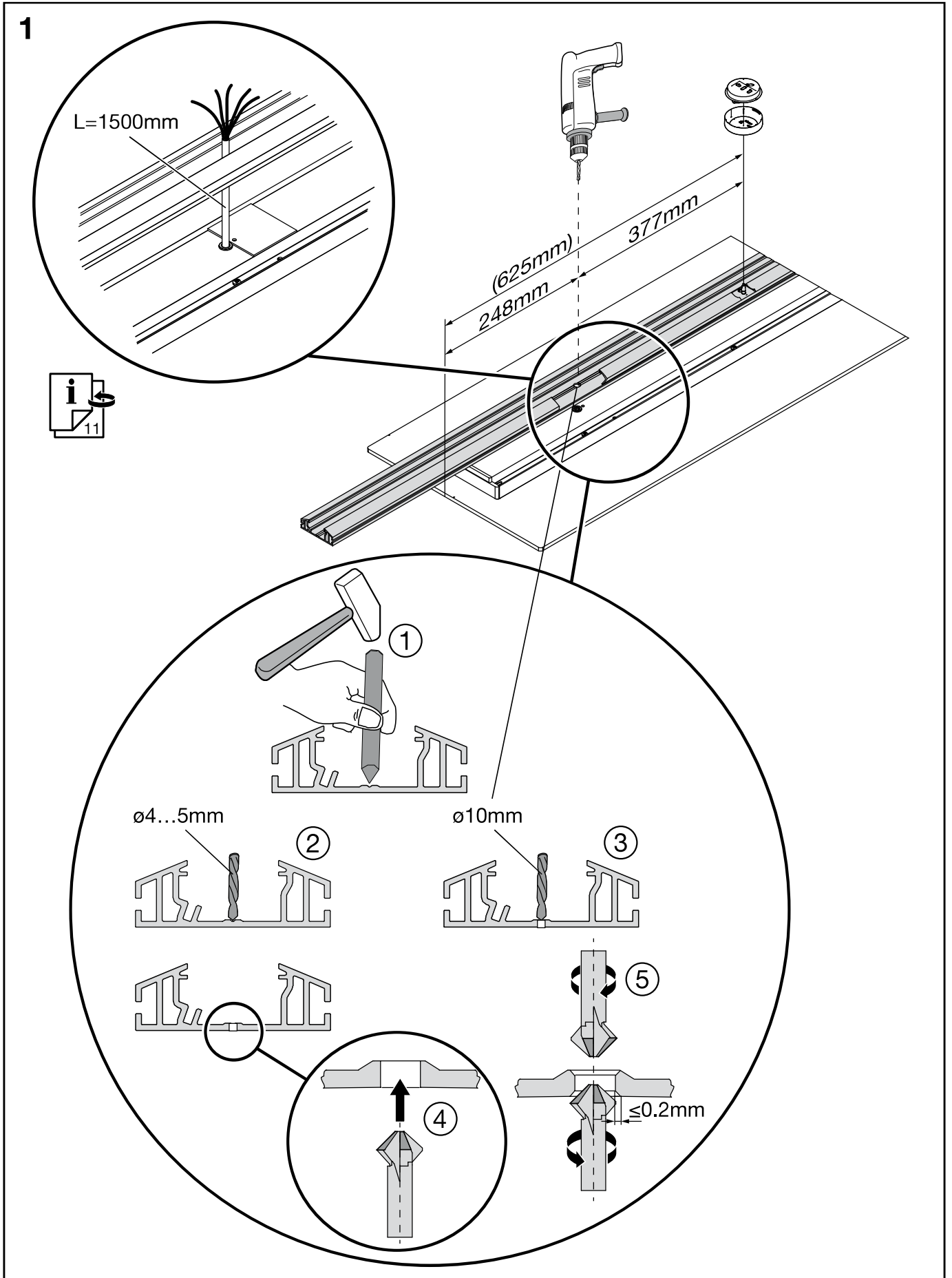


siteco



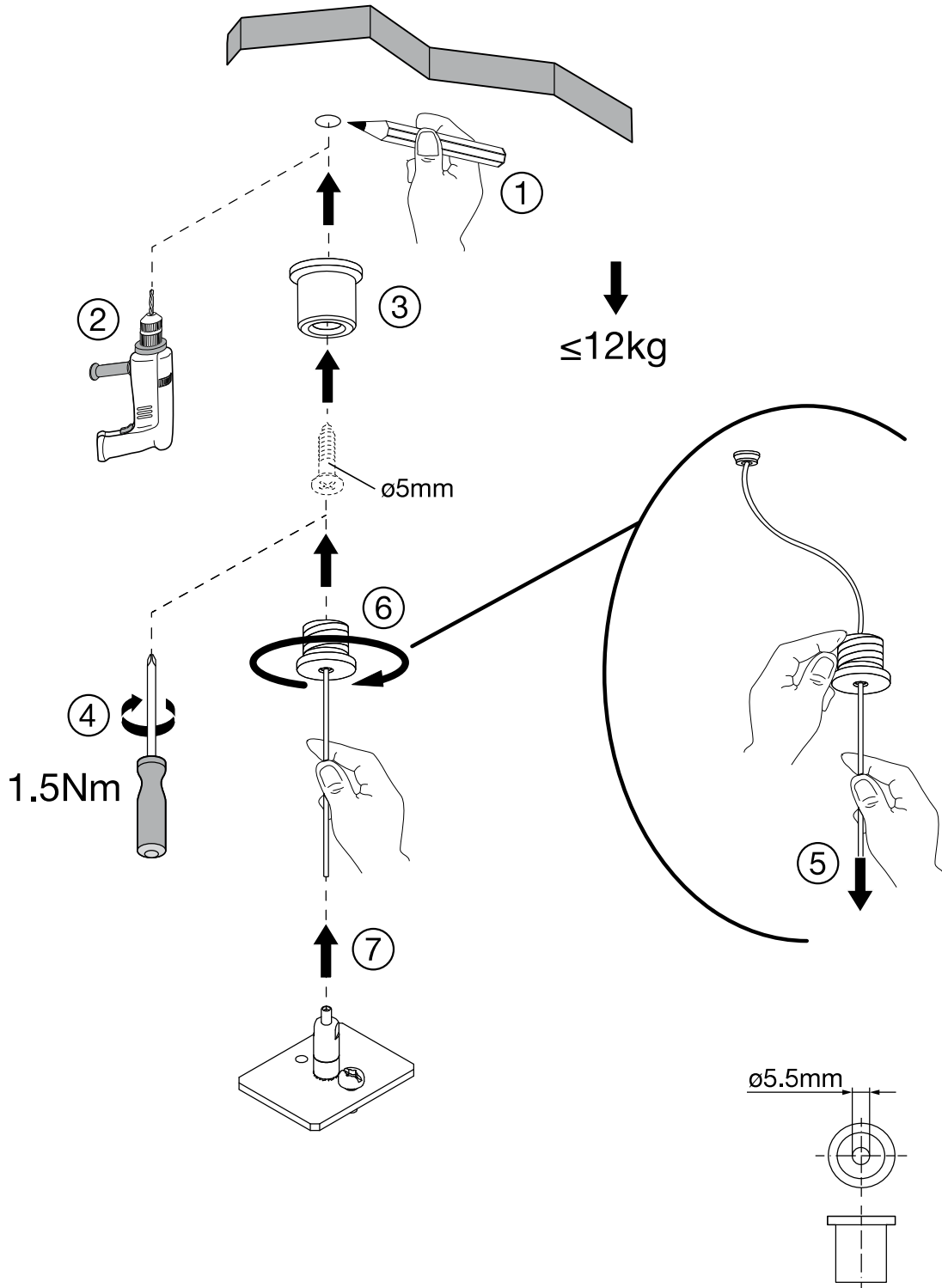
DALI 5MN238D1C... 5MN238D1S... 5MN238D1C0M . 5MN238D1S0M .	<table border="1"> <tr><td>L</td><td>BN</td></tr> <tr><td>N</td><td>BU</td></tr> <tr><td>⊕</td><td>GNYE</td></tr> </table>	L	BN	N	BU	⊕	GNYE	Sensorik Sensors 5MN238D1C0S . 5MN238D1S0S .	<table border="1"> <tr><td>L</td><td>BN</td></tr> <tr><td>N</td><td>BU</td></tr> <tr><td>⊕</td><td>GNYE</td></tr> </table>	L	BN	N	BU	⊕	GNYE
	L	BN													
	N	BU													
	⊕	GNYE													
	L	BN													
N	BU														
⊕	GNYE														
<table border="1"> <tr><td>DALI</td><td>WH</td></tr> <tr><td>DALI</td><td>RD</td></tr> </table>	DALI	WH	DALI	RD	<table border="1"> <tr><td>window D1+</td><td>WH</td></tr> <tr><td>window D1-</td><td>RD</td></tr> <tr><td>corridor D2+</td><td>YE</td></tr> <tr><td>corridor D2-</td><td>BK</td></tr> </table>	window D1+	WH	window D1-	RD	corridor D2+	YE	corridor D2-	BK		
DALI	WH														
DALI	RD														
window D1+	WH														
window D1-	RD														
corridor D2+	YE														
corridor D2-	BK														
<hr/>		<hr/>													
iQ 5MN238D1...8 .	<table border="1"> <tr><td>L</td><td>BN</td></tr> <tr><td>N</td><td>BU</td></tr> <tr><td>⊕</td><td>GNYE</td></tr> </table>	L	BN	N	BU	⊕	GNYE	Notlicht emergency lighting 5MN238D1 . 04 . 5MN238D1 . 05 .	<table border="1"> <tr><td>Steuerphase EVG Switched supply ECG</td><td>BN</td></tr> <tr><td>N</td><td>BU</td></tr> <tr><td>⊕</td><td>GNYE</td></tr> </table>	Steuerphase EVG Switched supply ECG	BN	N	BU	⊕	GNYE
	L	BN													
	N	BU													
	⊕	GNYE													
	Steuerphase EVG Switched supply ECG	BN													
N	BU														
⊕	GNYE														
<table border="1"> <tr><td>D1+</td><td>WH</td></tr> <tr><td>D2-</td><td>RD</td></tr> </table>	D1+	WH	D2-	RD	<table border="1"> <tr><td>DALI</td><td>WH</td></tr> <tr><td>DALI</td><td>RD</td></tr> <tr><td>Ladephase ungeschaltet Unswitched supply</td><td>YE</td></tr> <tr><td></td><td>BK</td></tr> </table>	DALI	WH	DALI	RD	Ladephase ungeschaltet Unswitched supply	YE		BK		
D1+	WH														
D2-	RD														
DALI	WH														
DALI	RD														
Ladephase ungeschaltet Unswitched supply	YE														
	BK														



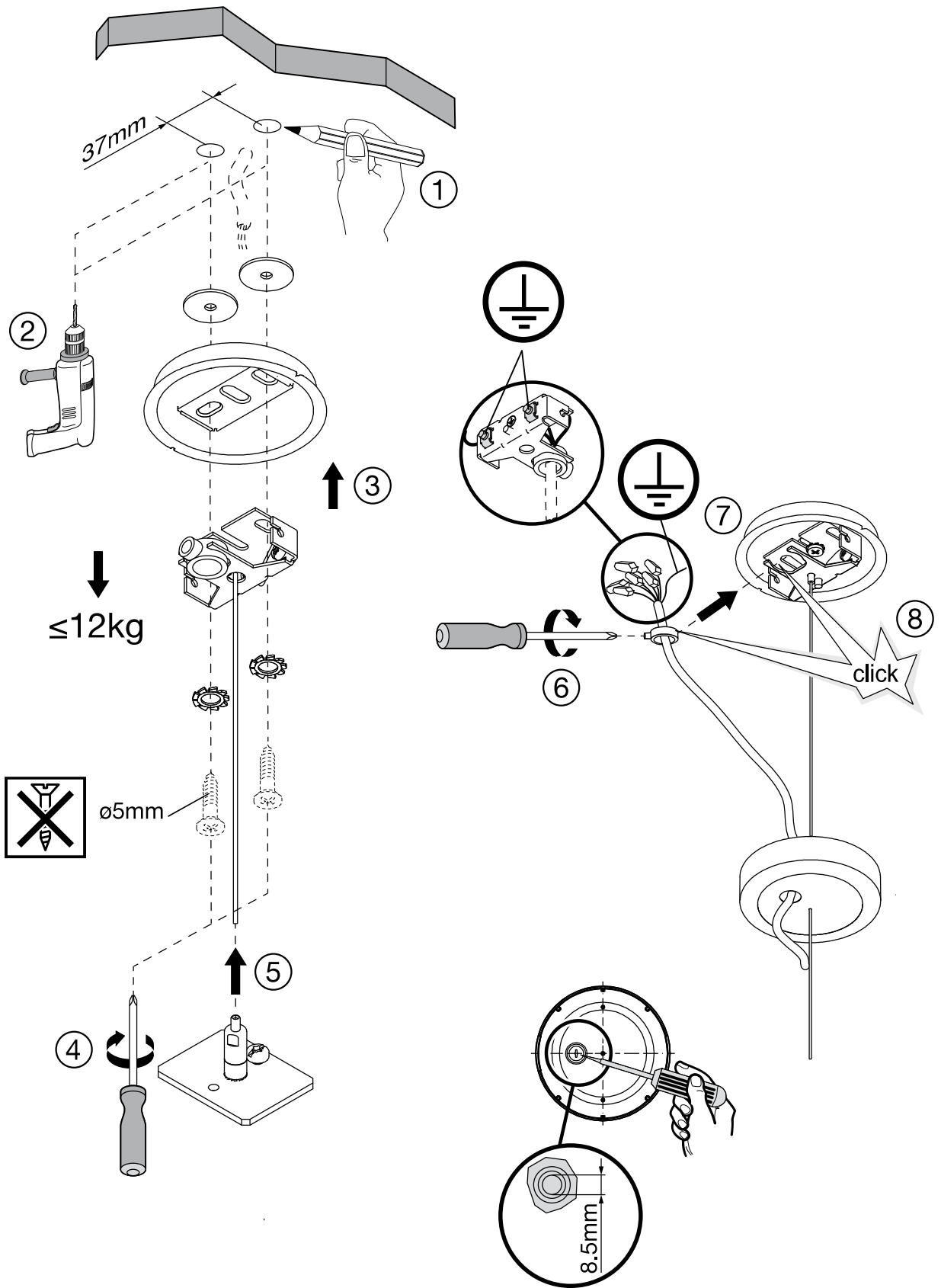


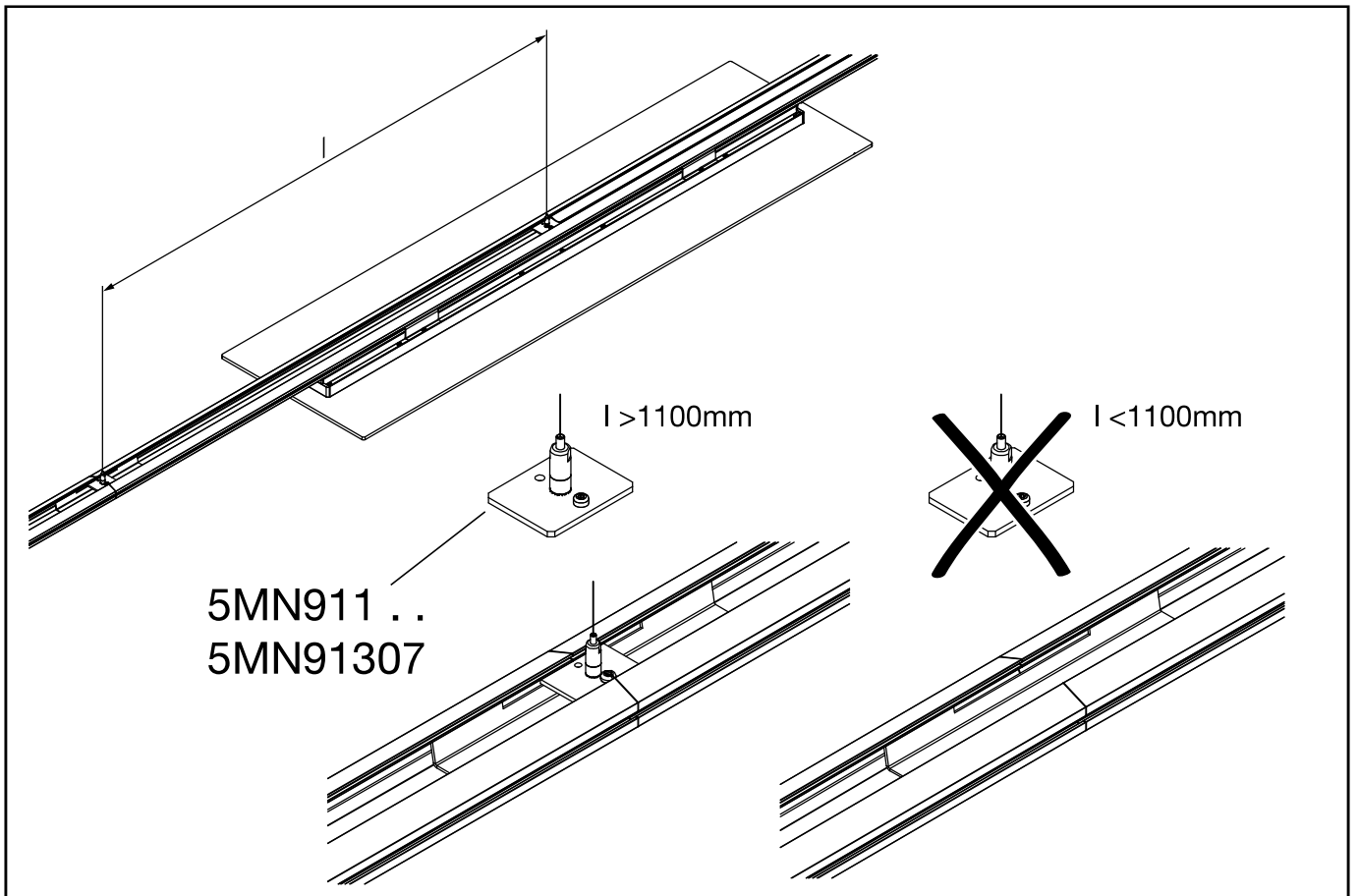
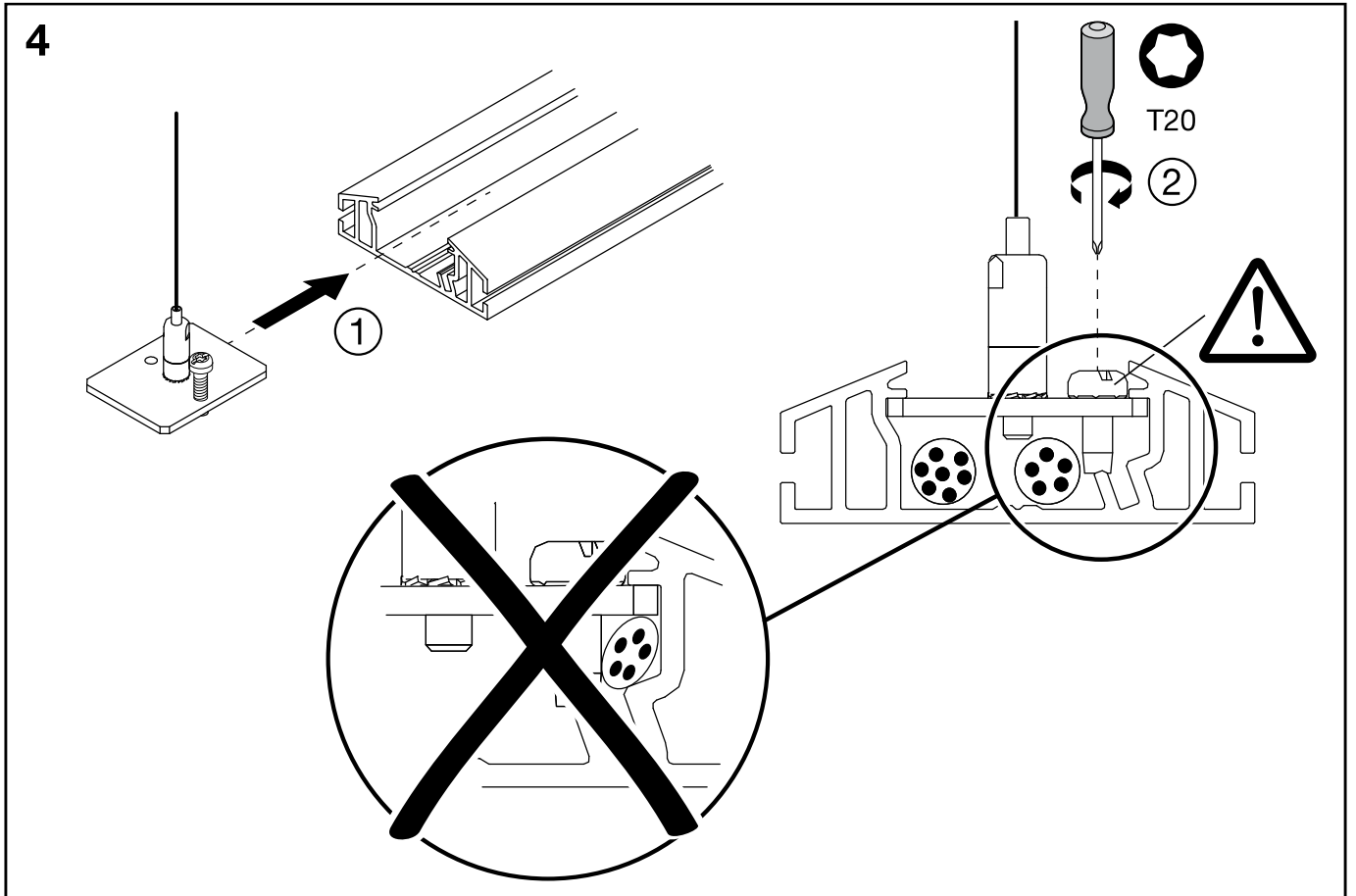
2

5MN91301

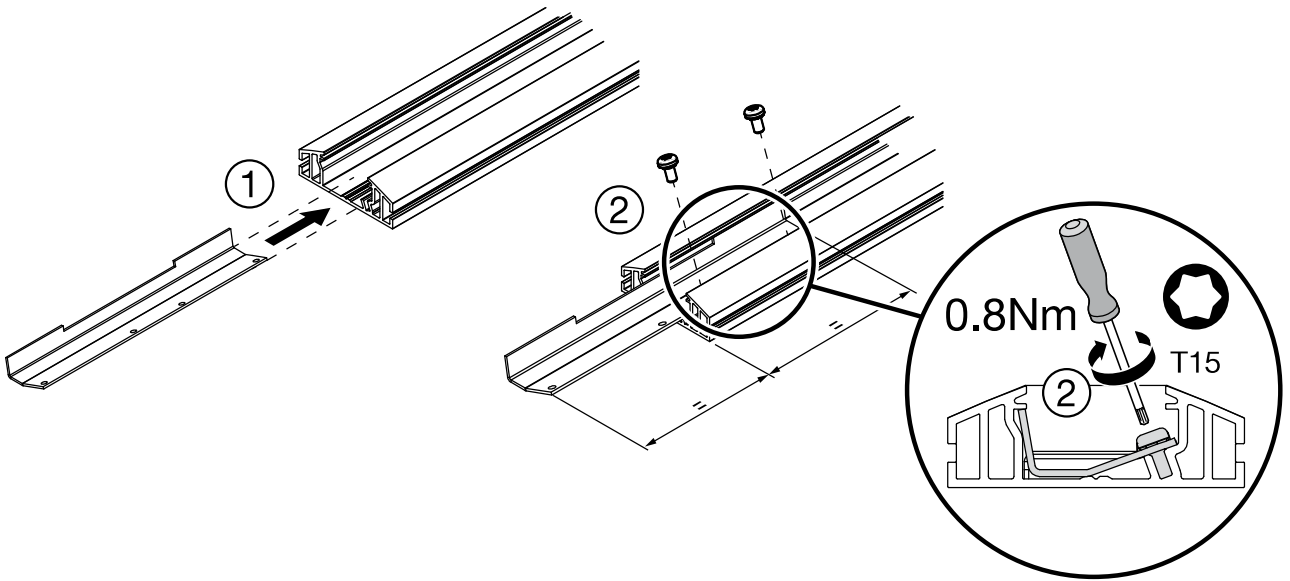


3

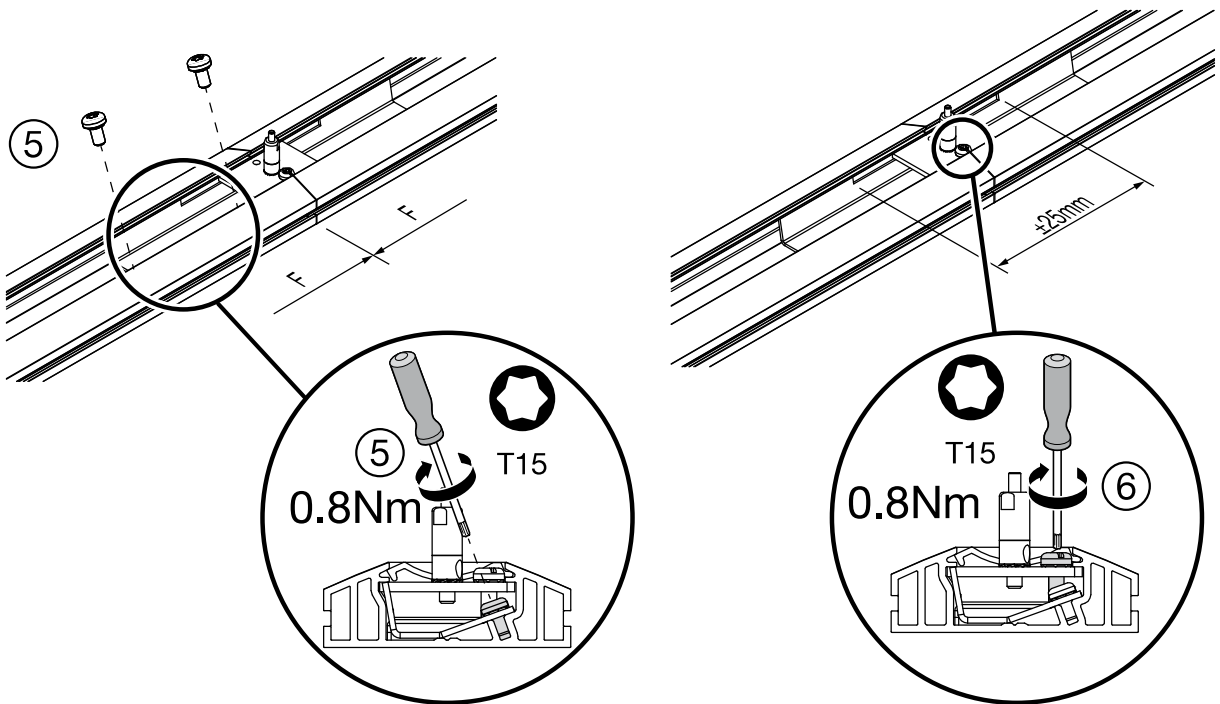
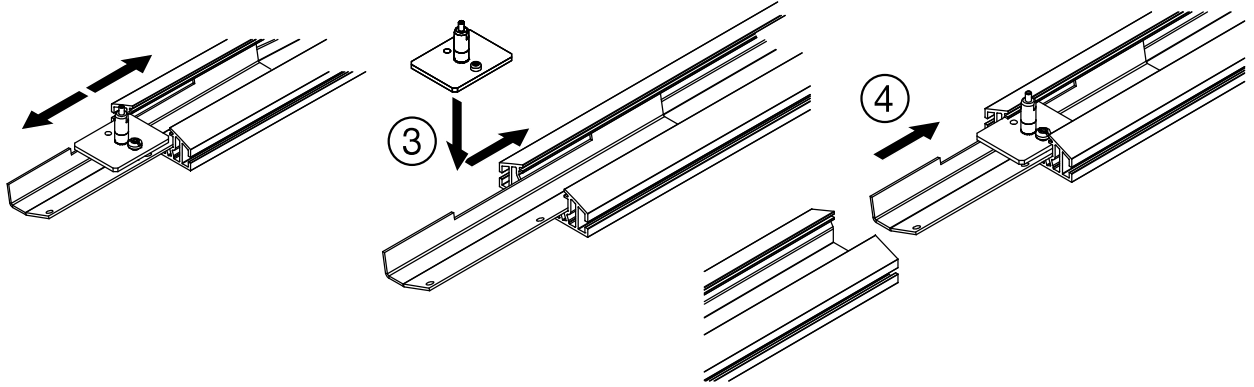




5

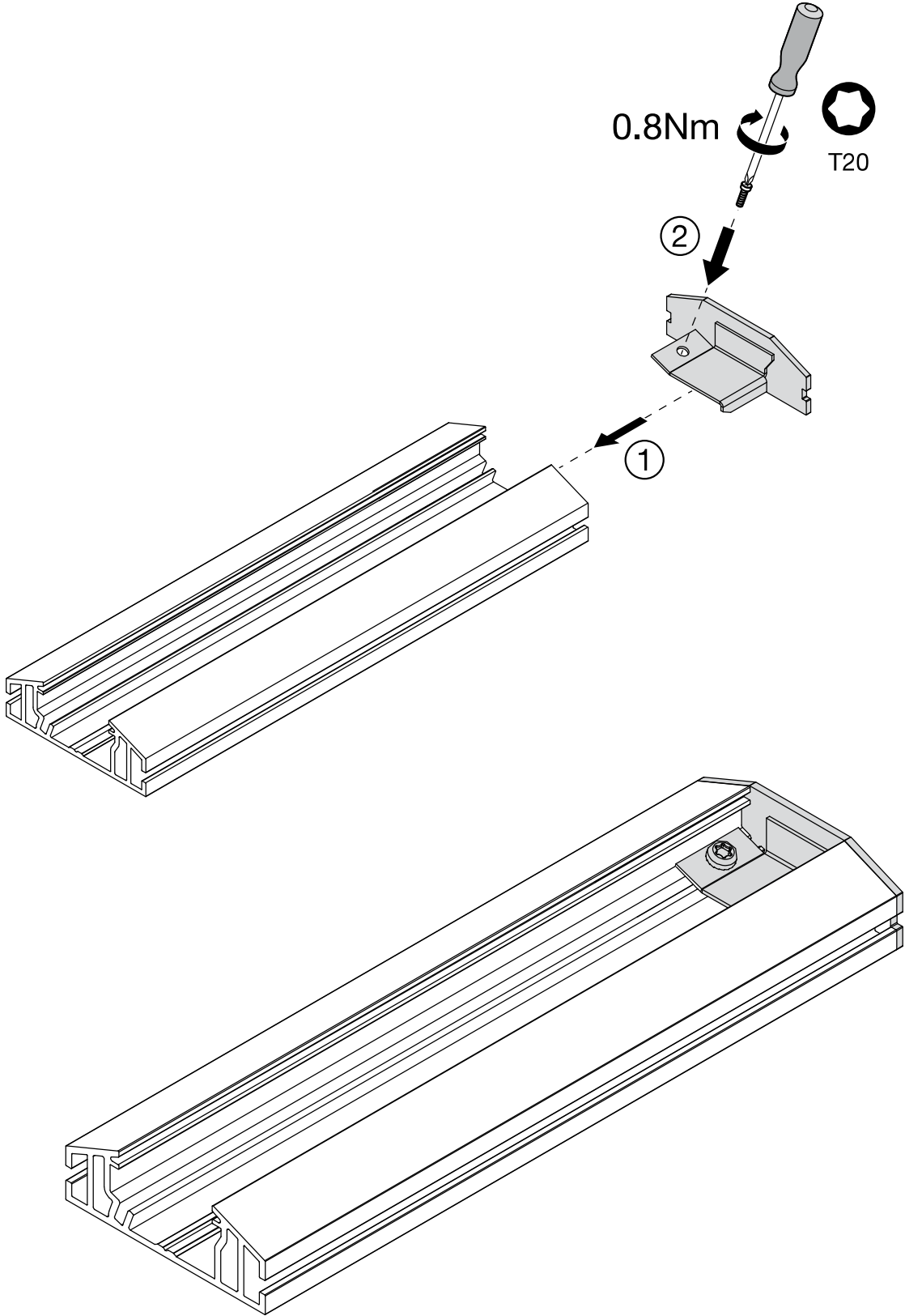


i

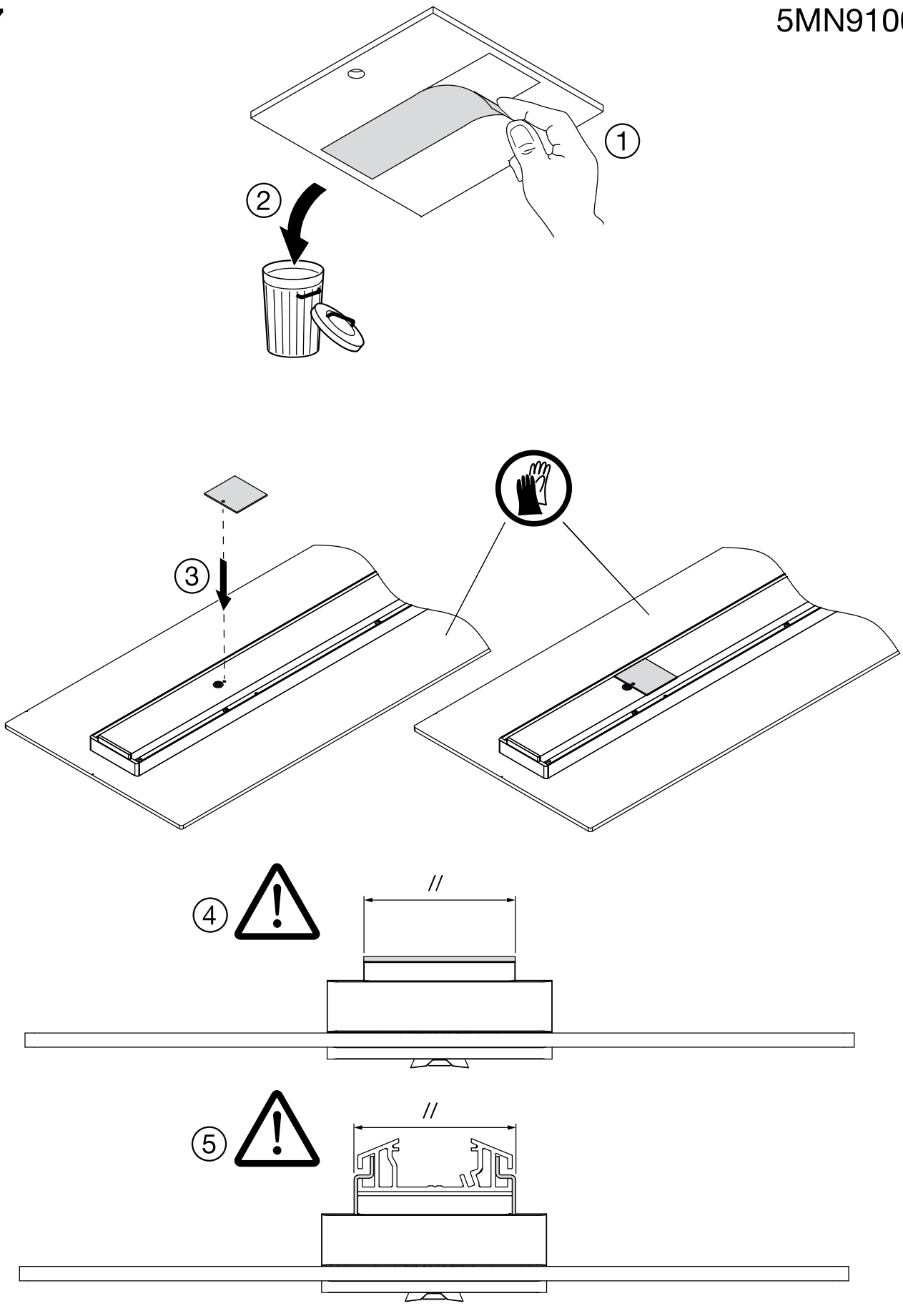


6

5MN91005

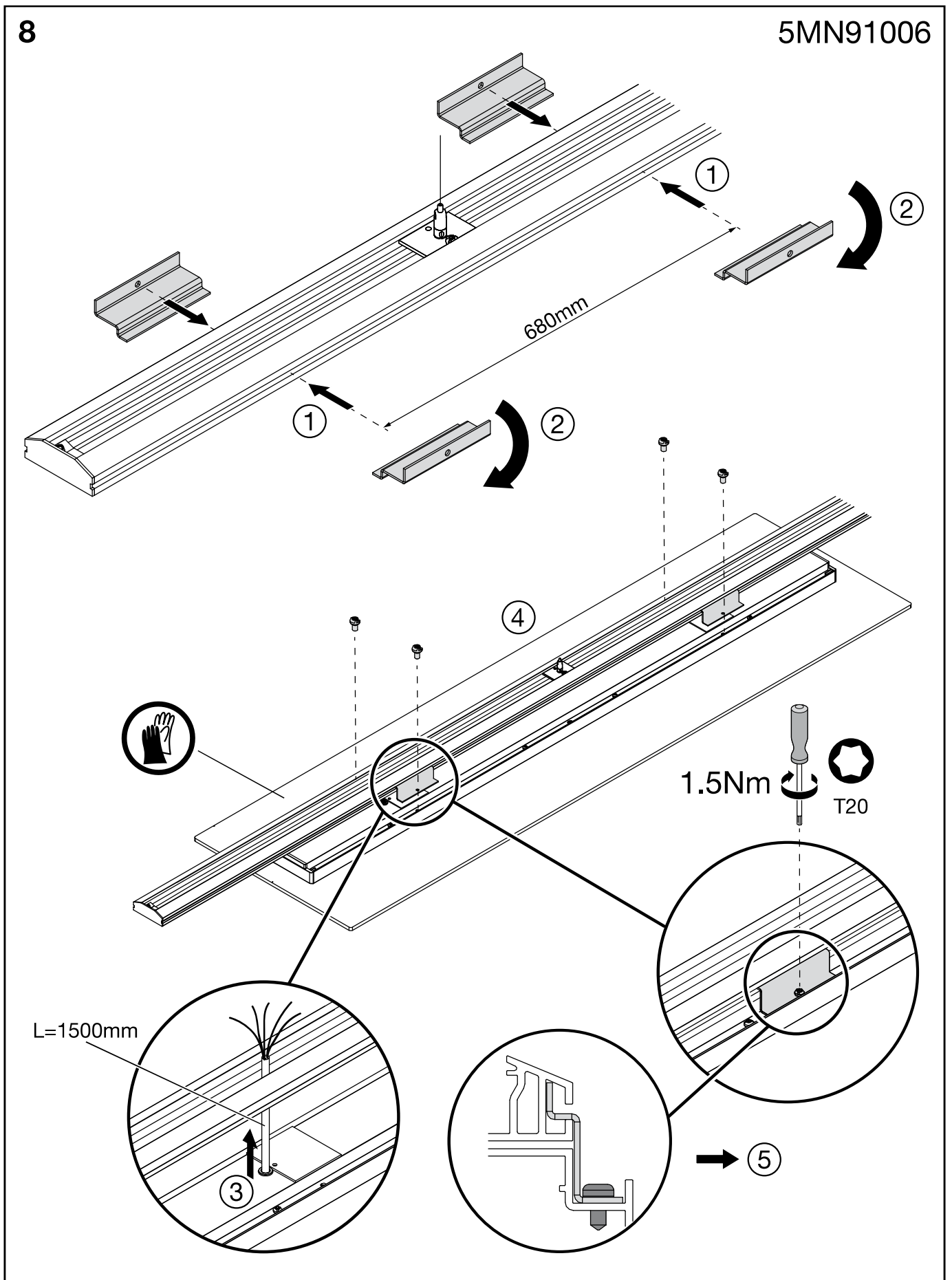


7

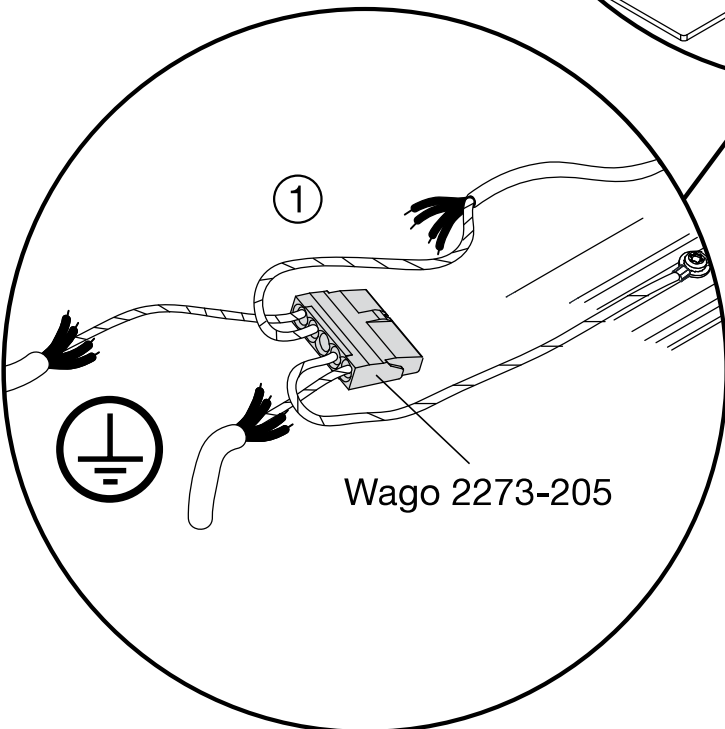
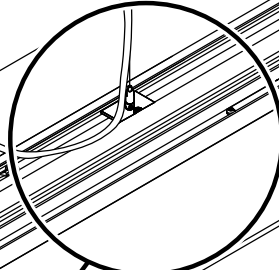
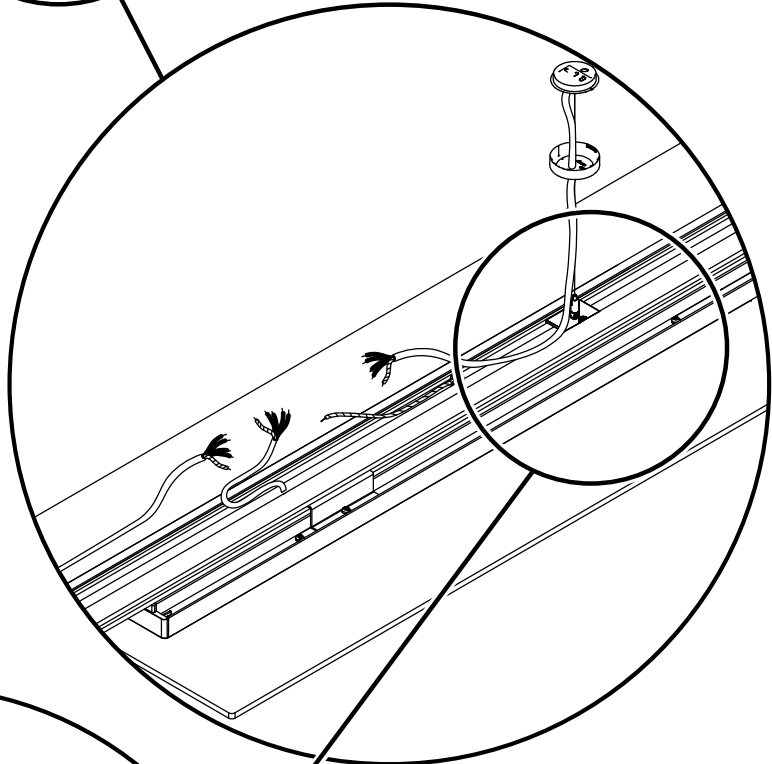
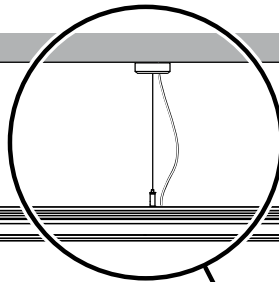
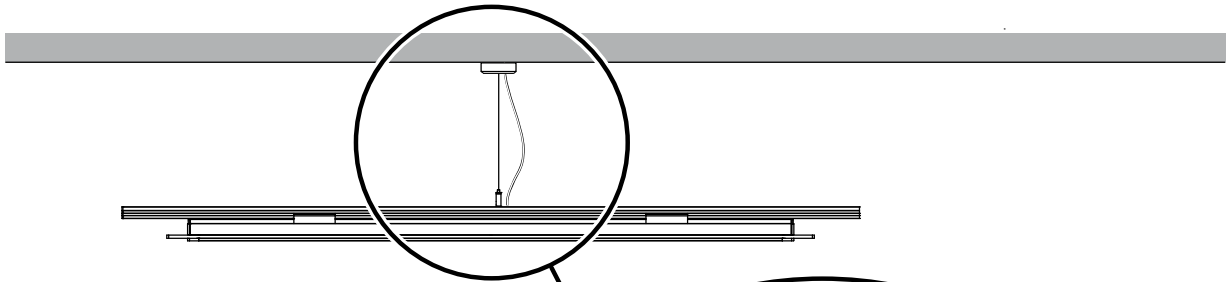
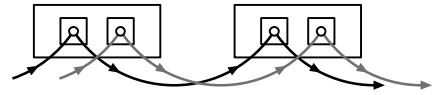


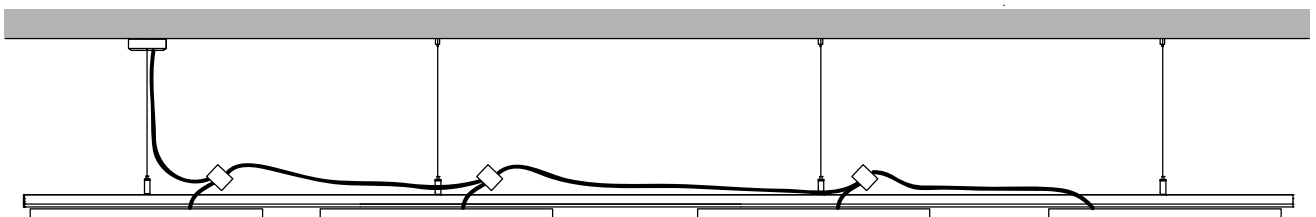
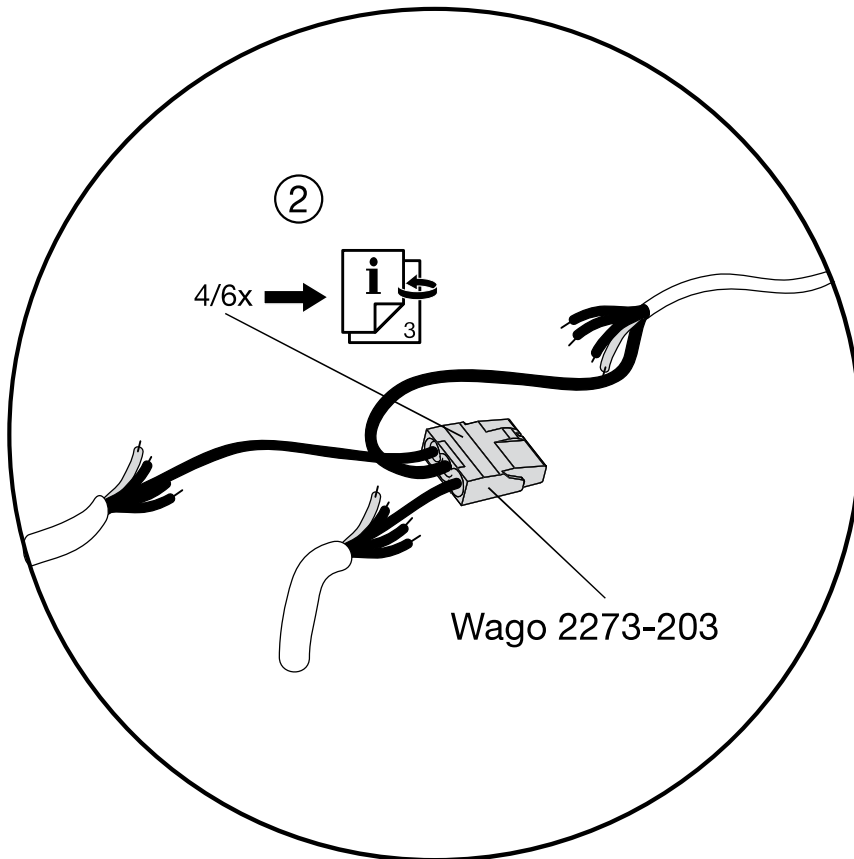
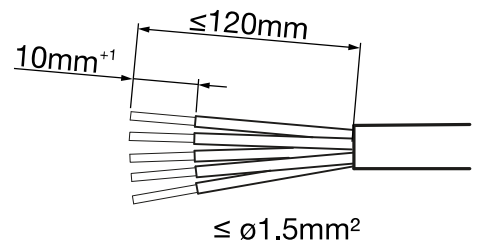
5MN91006

8

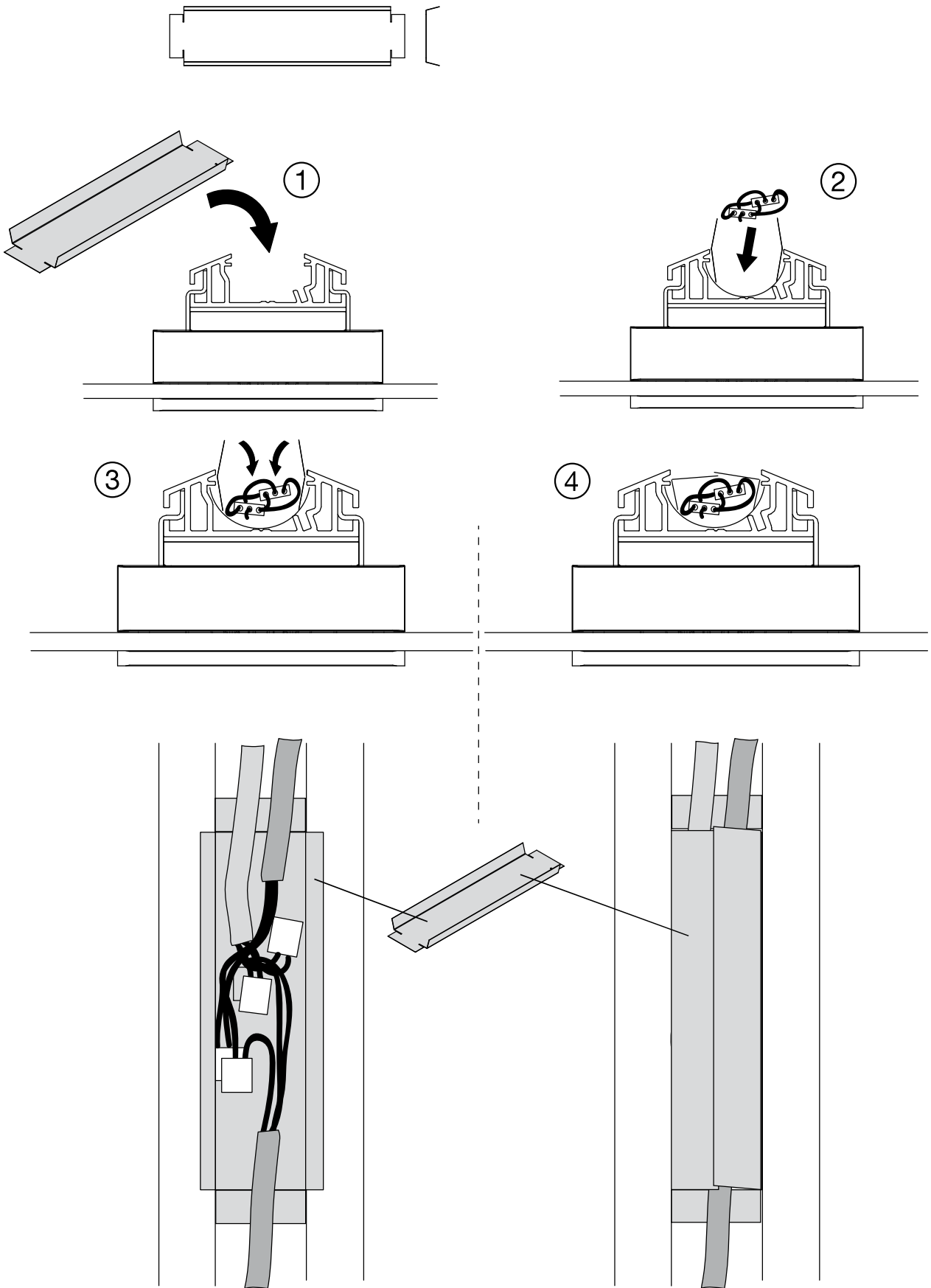


9

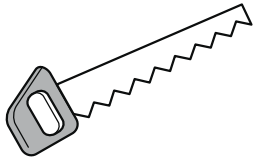




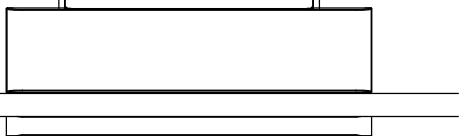
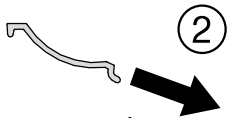
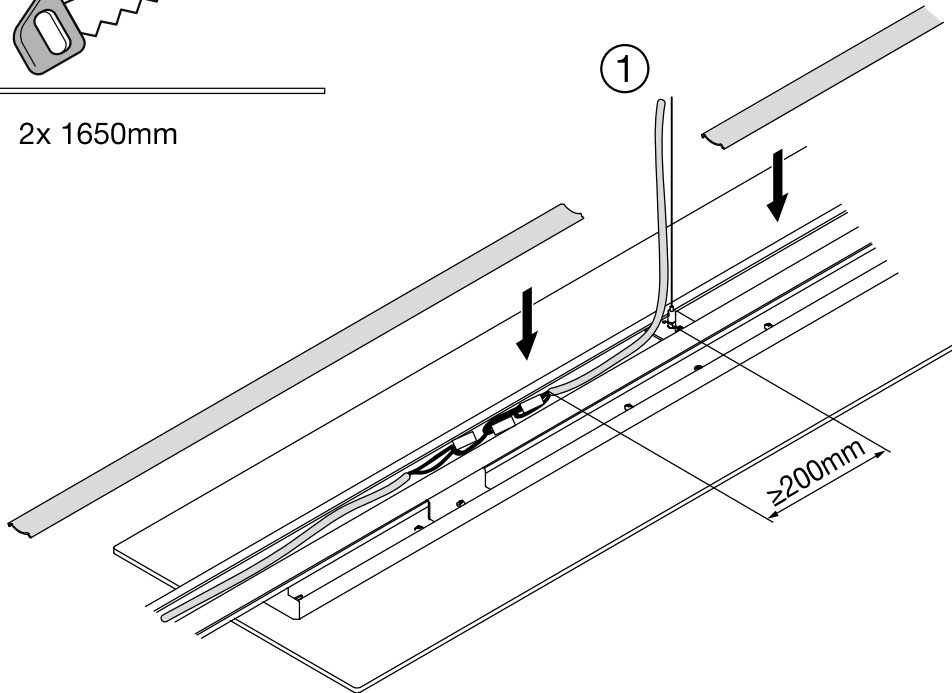
10



11

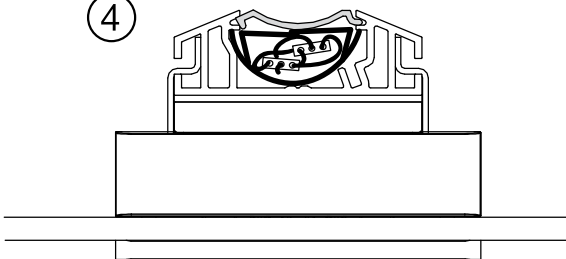


2x 1650mm

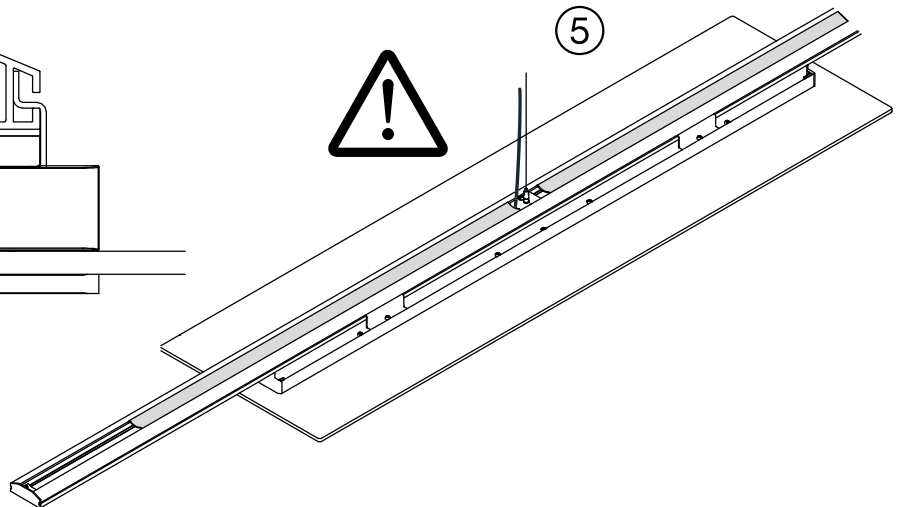


“click”

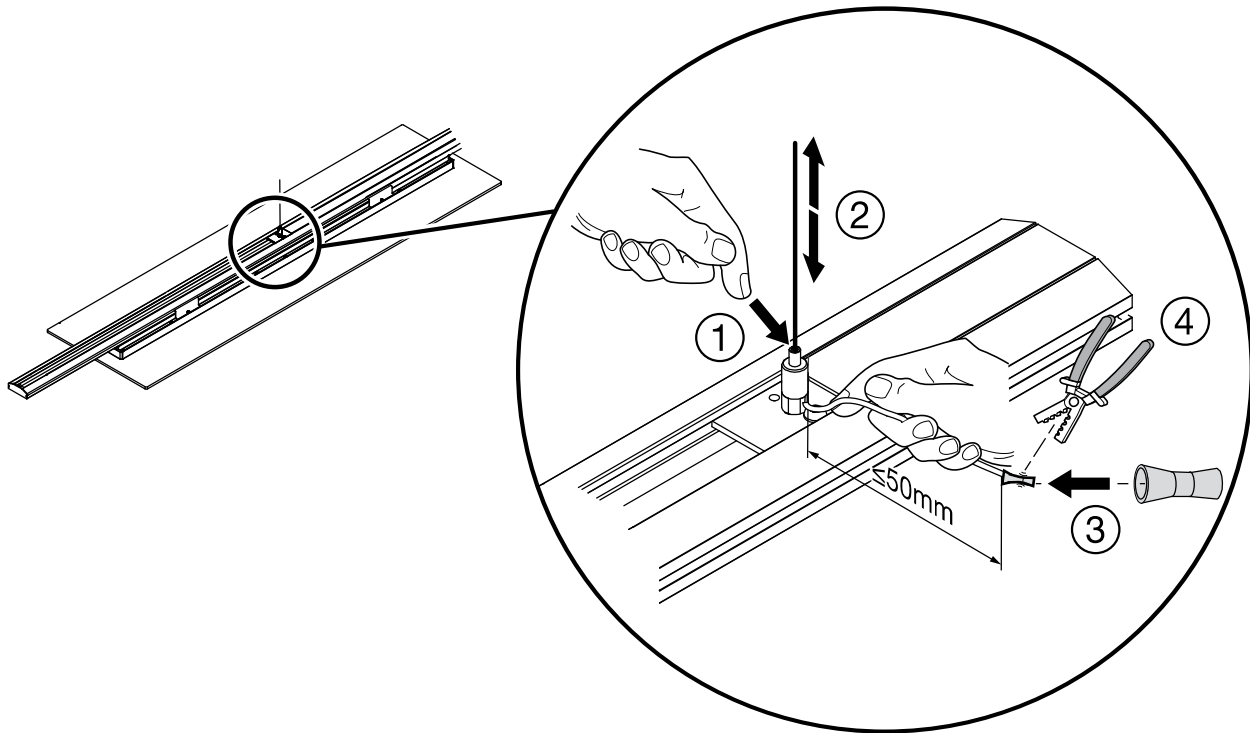
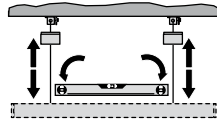
4



5



12



Ⓜ Die Lichtquelle dieser Leuchte ist nicht auswechselbar. Wenn die Lichtquelle das Ende ihrer Lebensdauer erreicht hat, ist die gesamte Leuchte zu ersetzen. Ⓜ The light source of this luminaire is not replaceable, when the light source reaches its end of life the whole luminaire shall be replaced. Ⓜ La source de lumière de ce luminaire ne peut être remplacée, lorsque celle-ci atteint la fin de sa durée de vie, l'ensemble du luminaire doit être remplacé. Ⓜ La sorgente luminosa di questo apparecchio di illuminazione non può essere sostituita; al termine della durata della sorgente luminosa occorrerà sostituire l'intero apparecchio di illuminazione. Ⓜ La fuente de luz de esta luminaria no es reemplazable, cuando la fuente de luz llega al final de la vida se debe de sustituir la luminaria entera. Ⓜ A fonte de luz desta luminária não é substituível, quando a fonte de luz atinge o seu fim de vida, toda a luminária deve ser substituída. Ⓜ Η πηγή φωτός αυτής της λυχνίας δεν μπορεί να αντικατασταθεί. Σε περίπτωση που η πηγή φωτός παύσει να λειτουργεί, πρέπει να αντικατασταθεί όλη η λυχνία. Ⓜ De lichtbron van dit armatuur is niet vervangbaar. Wanneer de lichtbron het einde van zijn levensduur heeft bereikt, dient het gehele armatuur te worden vervangen. Ⓜ Ljuskällan för denna armatur kan inte bytas ut, när ljuskällan nått slutet av sin livslängd skall hela armaturen ersättas. Ⓜ Tämän valaisimen valonlähde ei voida vaihtaa, koko valaisin on vaihdettava, kun valonlähde tulee käyttöikänsä päähän. Ⓜ Lyskilden til denne lampen kan ikke skiftes ut. Når lyskildens levetid er over, må hele lampen skiftes ut. Ⓜ Lyskilden i dette armature kan ikke udskiftes. Når lyskildens levetid er ophørt, skal hele armaturet udskiftes. Ⓜ Světelný zdroj není vyměnitelný. Po skončení života světelného zdroje je třeba vyměnit celé svítidlo. Ⓜ Источник света данного светильника не подлежит замене, в случае достижения окончания срока его службы светильник заменяется целиком. Ⓜ A fényforrás nem cserélhető a lámpatestben. Amennyiben a fényforrás elérte élettartama végét, az egész lámpatest cseréje szükséges. Ⓜ Źródło światła w tej oprawie jest niewymienne. Gdy źródło światła ulegnie zużyciu, należy wymienić całą oprawę. Ⓜ Svetelný zdroj v tomto svietidle nie je vymeniteľný, pri konci životnosti svetelného zdroje, treba vymeniť celé svietidlo. Ⓜ Svetlobni vir te svetilke se ne more spremeniti, ko je svetlobni vir dosegel svojo končno uporabo, potrebno je zamenjati celotno luč. Ⓜ Bu armatürün ışık kaynağı değiştirilemez. Armatür ömrünün sonuna geldiğinde bütün armatür değiştirilir. Ⓜ Izvor svjetlosti ove svjetiljke nije zamjenjiv. Kada svjetiljka dosegne svoj životni vijek, potrebno je zamijeniti cijelu svjetiljku. Ⓜ Sursa de lumina nu se poate schimba. Cand aceasta nu mai functioneaza trebuie schimbat tot corpul de iluminat. Ⓜ Источника на светлина в това осветително тяло не се подменя. Когато източника на светлина достигне края на живота си, трябва да се замени цялото осветително тяло. Ⓜ Valgusallikas ei ole vahetatav; kui valgusti tööiga on läbi, vahetatakse terve valgusti. Ⓜ Maitinimo šaltinis šiame šviestuve yra nekeičiamas, pasibaigus jo tarnavimo laikui, turėtų būti pakeistas visas šviestuvas. Ⓜ Gaismekļa gaismas avots nav aizvietojams, kad gaismas avota mūžs ir galā, jānomaina viss gaismeklis. Ⓜ Svetlosni izvor u svetiljci nije zamenljiv, kada svetlosni izvor dostigne svoj životni ek cela svetiljka će biti zamenjena. Ⓜ Джерело світла в цьому світильнику не можна замінити, тому коли джерело світла досягне свого кінця строку служби, має бути замінений весь світильник. Ⓜ Шығарданның жарық көзі алмастыруға келмейді, егер жарық көзі аяқталғаннан кейін барлық шығардан алмастырылуы керек.



5MA41-245510_ag
15.02.2022 / KIN

Siteco GmbH
Georg-Simon-Ohm-Straße 50
83301 Traunreut, Germany
mail: technicalsupport@siteco.de
Phone: +49 8669 / 33-844
www.siteco.com