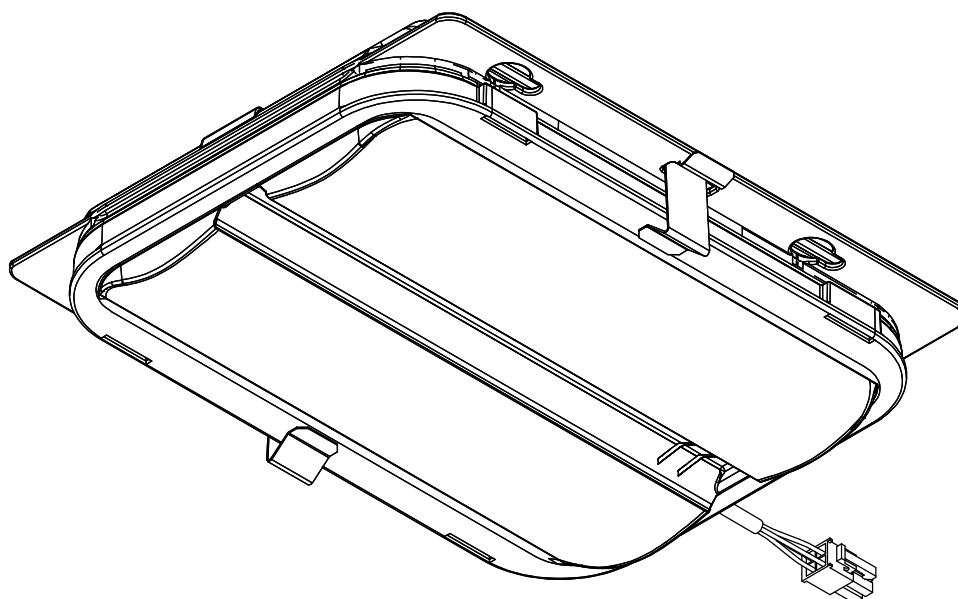


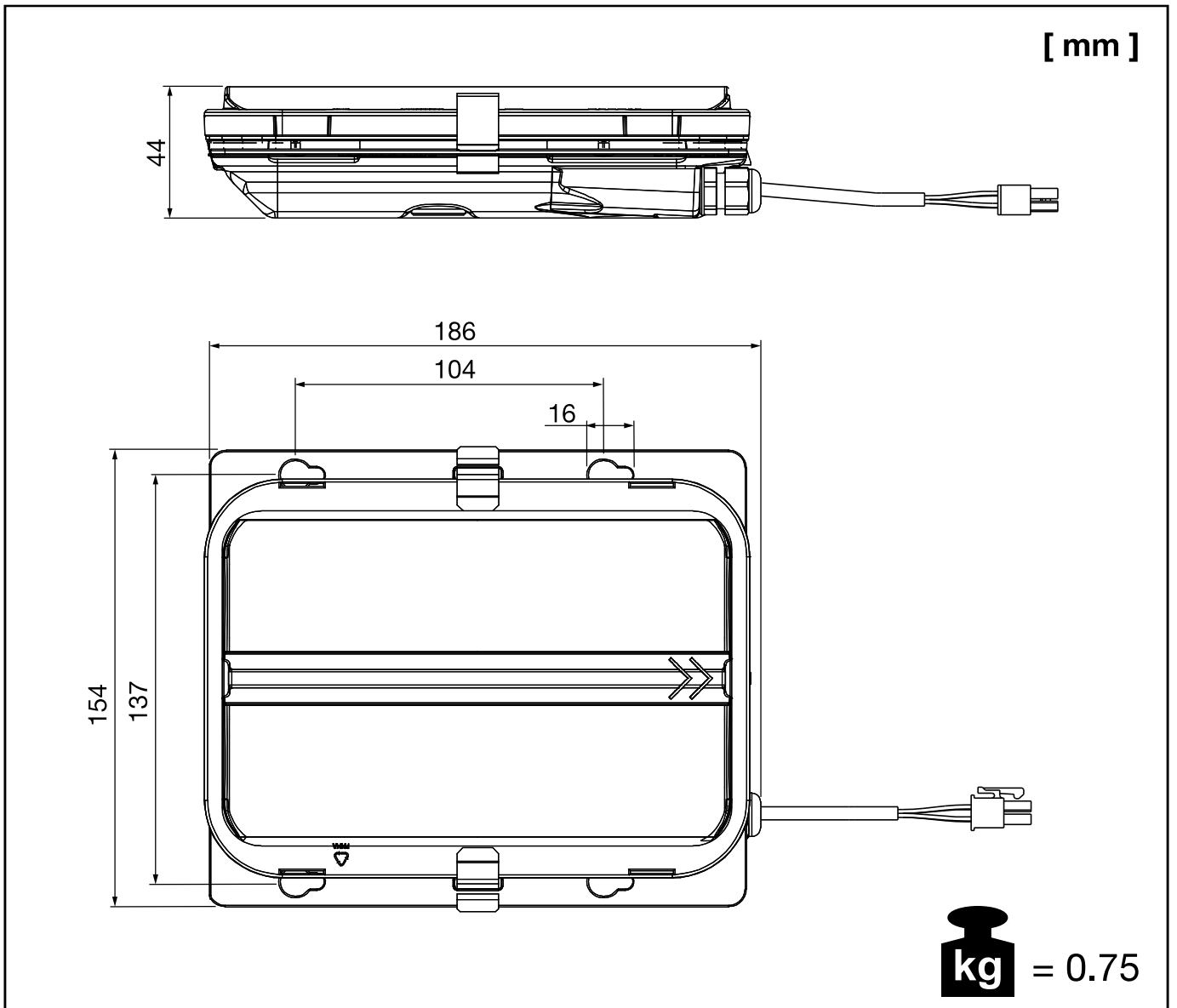
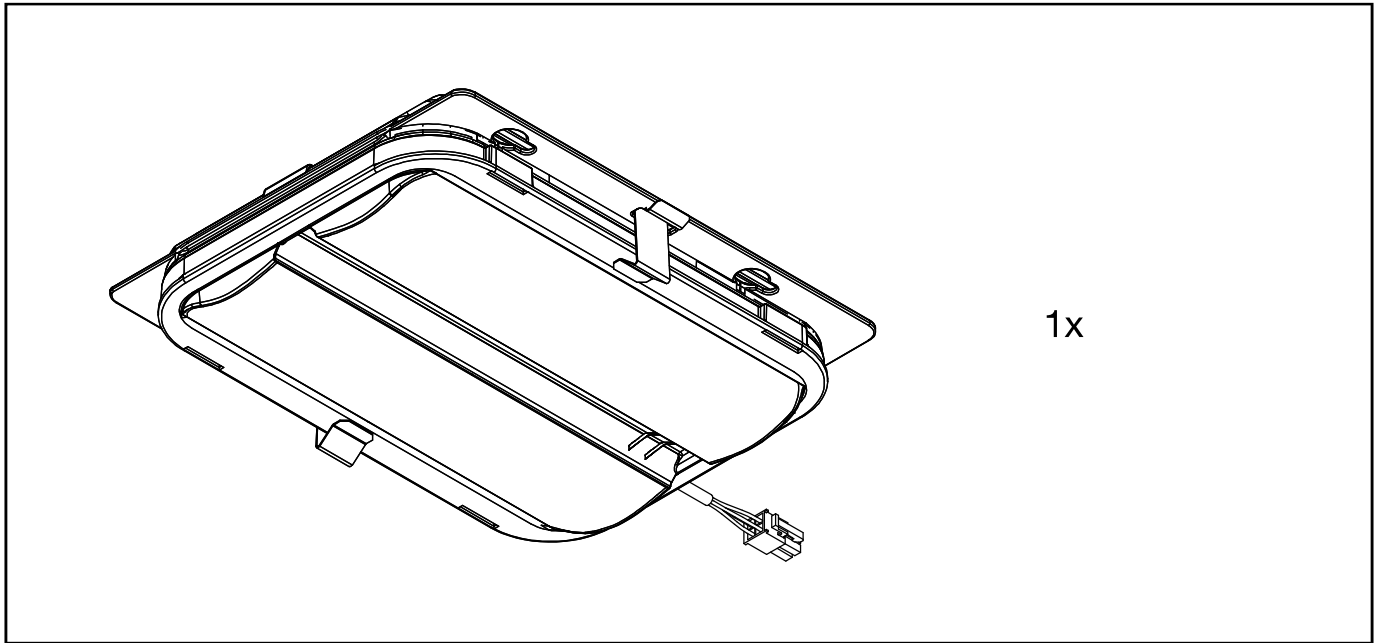
Streetlight 10 micro LED

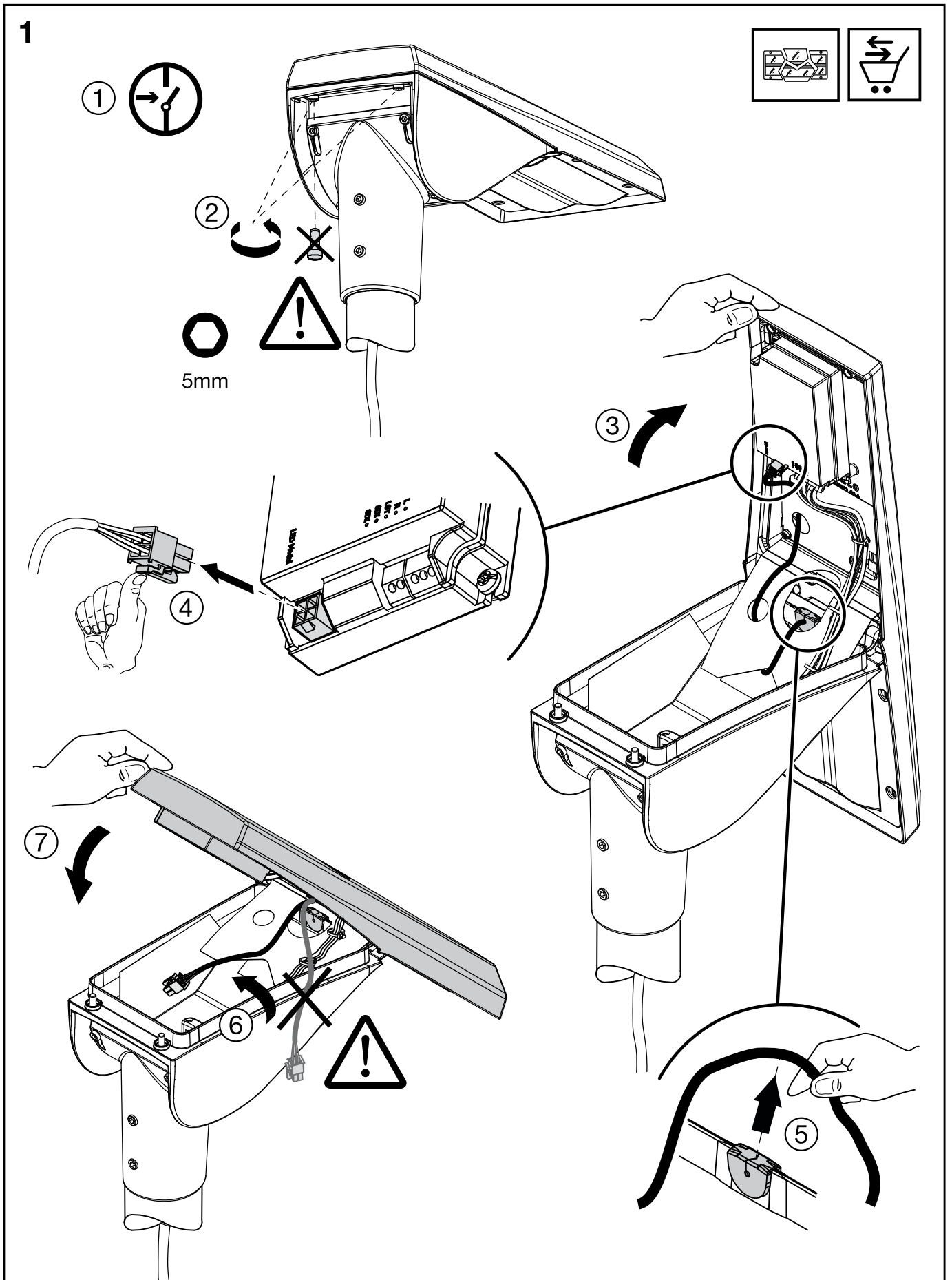
LED Modul micro

5XMOD01 . .

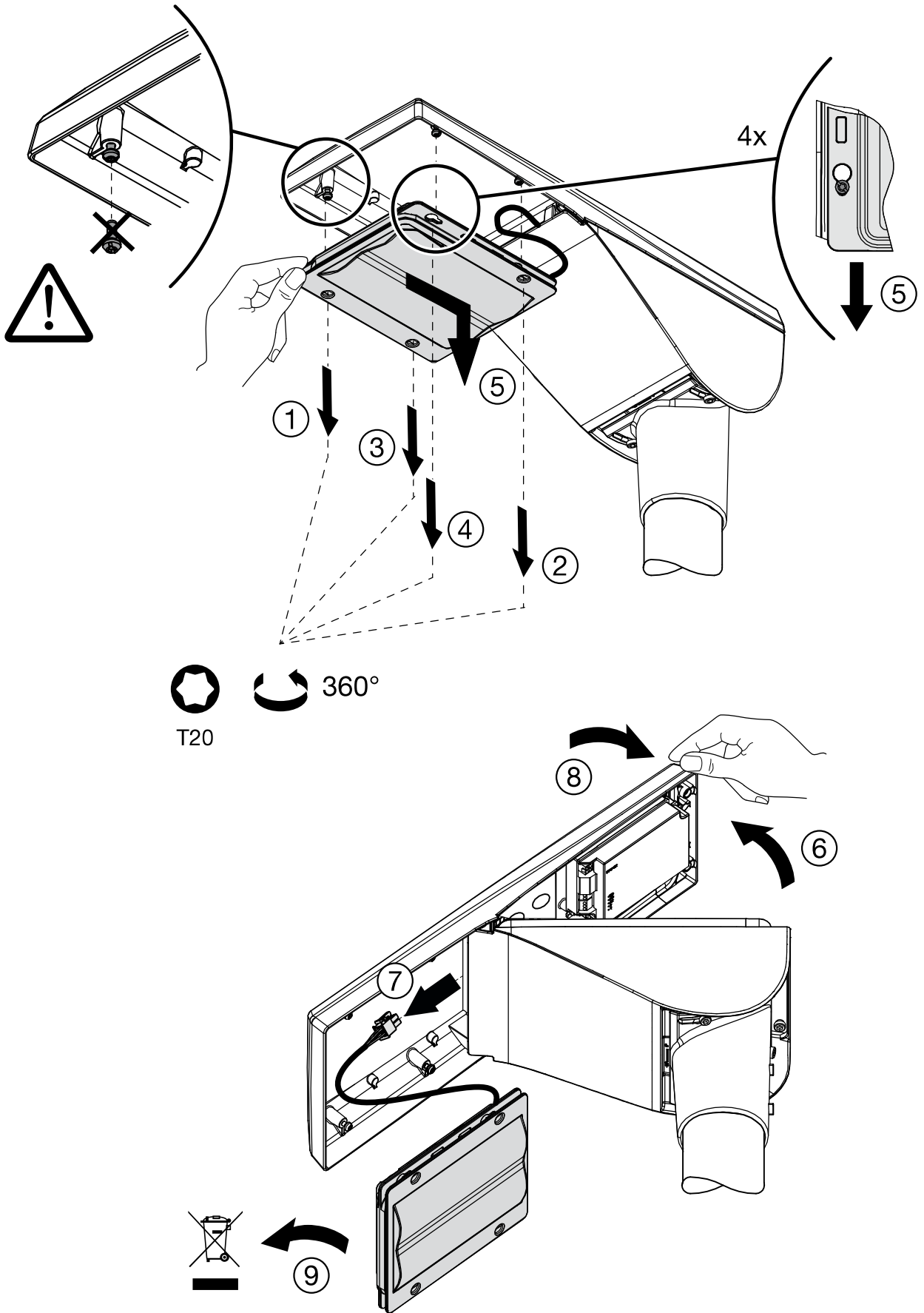


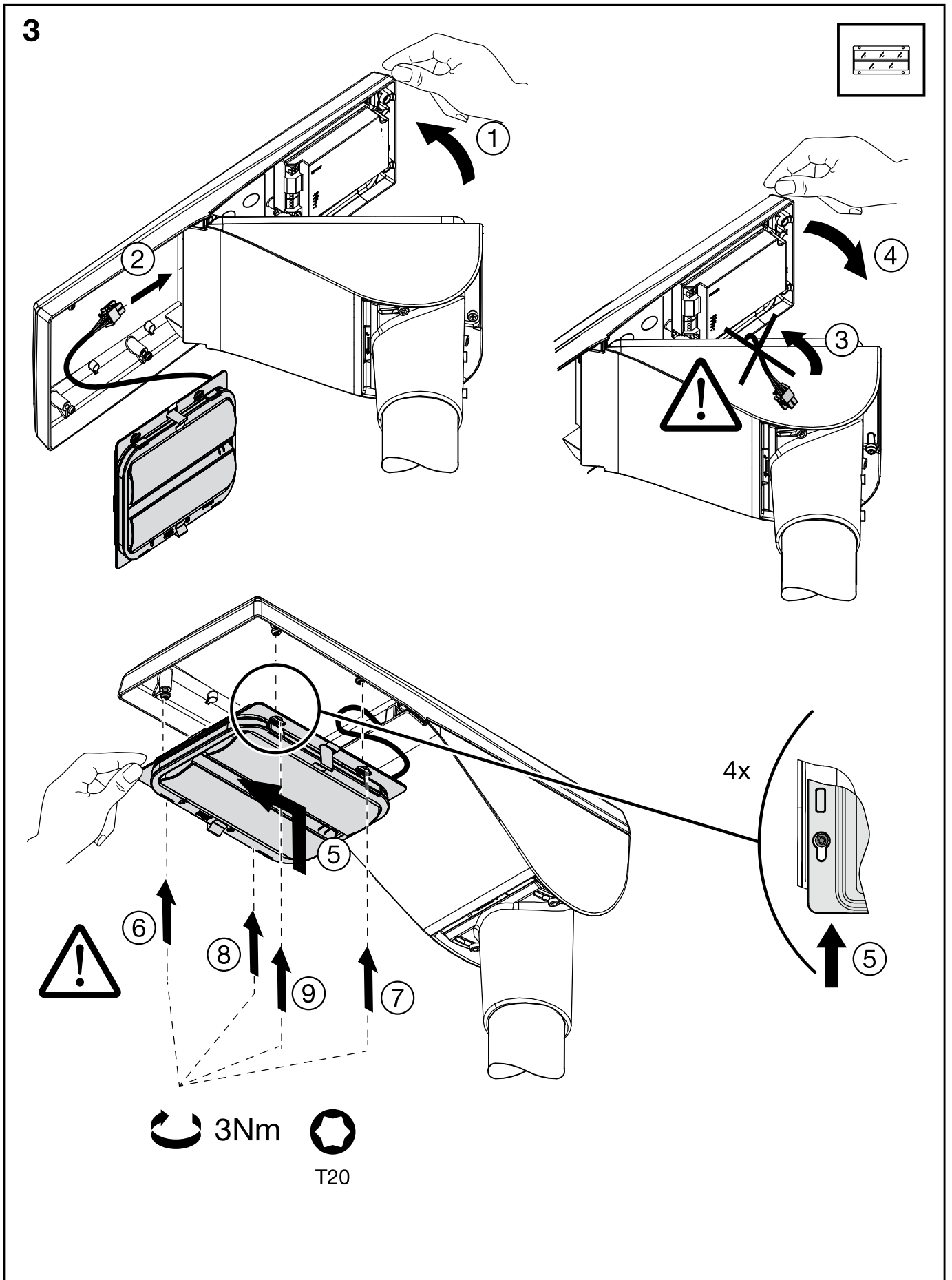
Streetlight 10 micro LED Modul



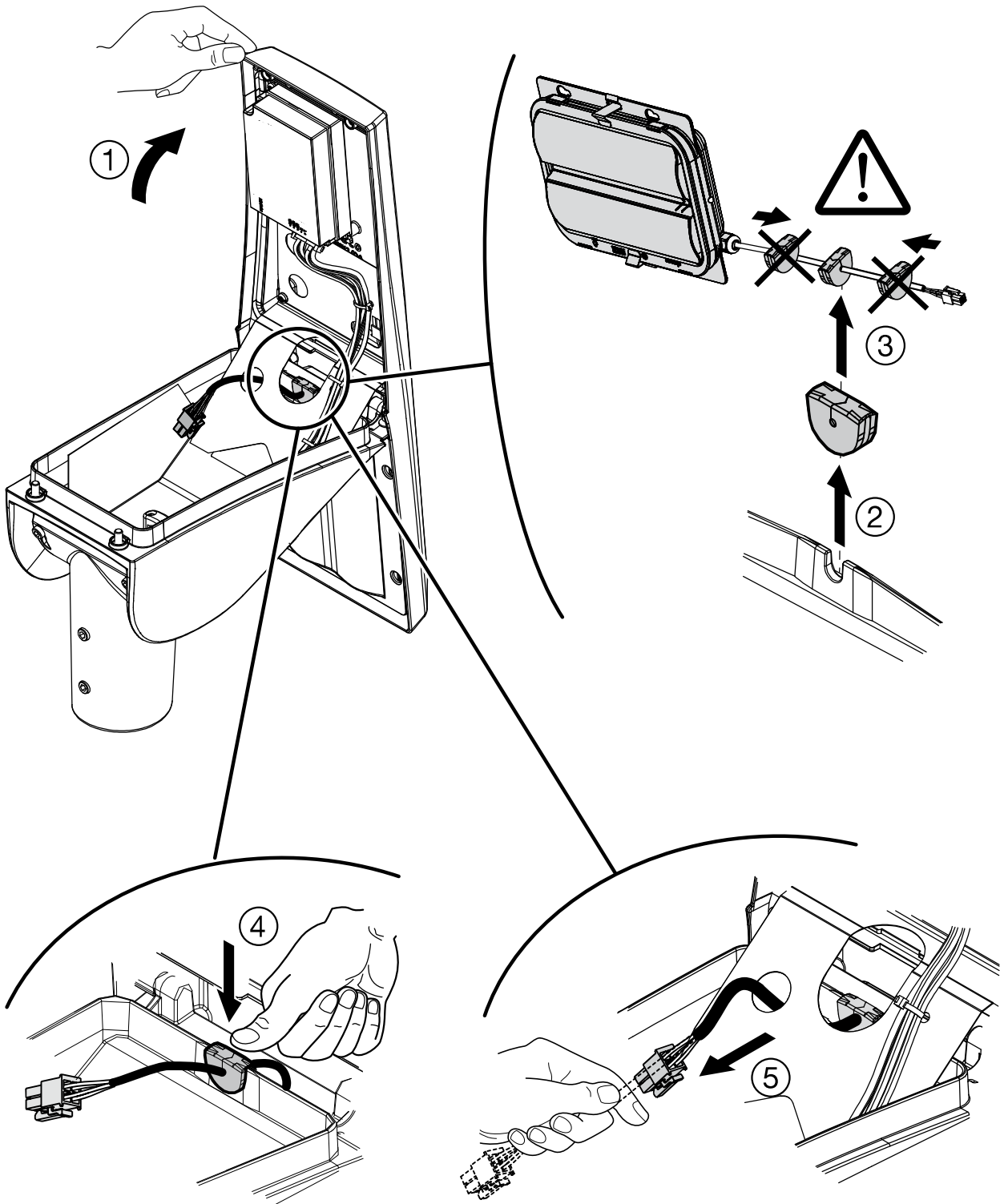


2

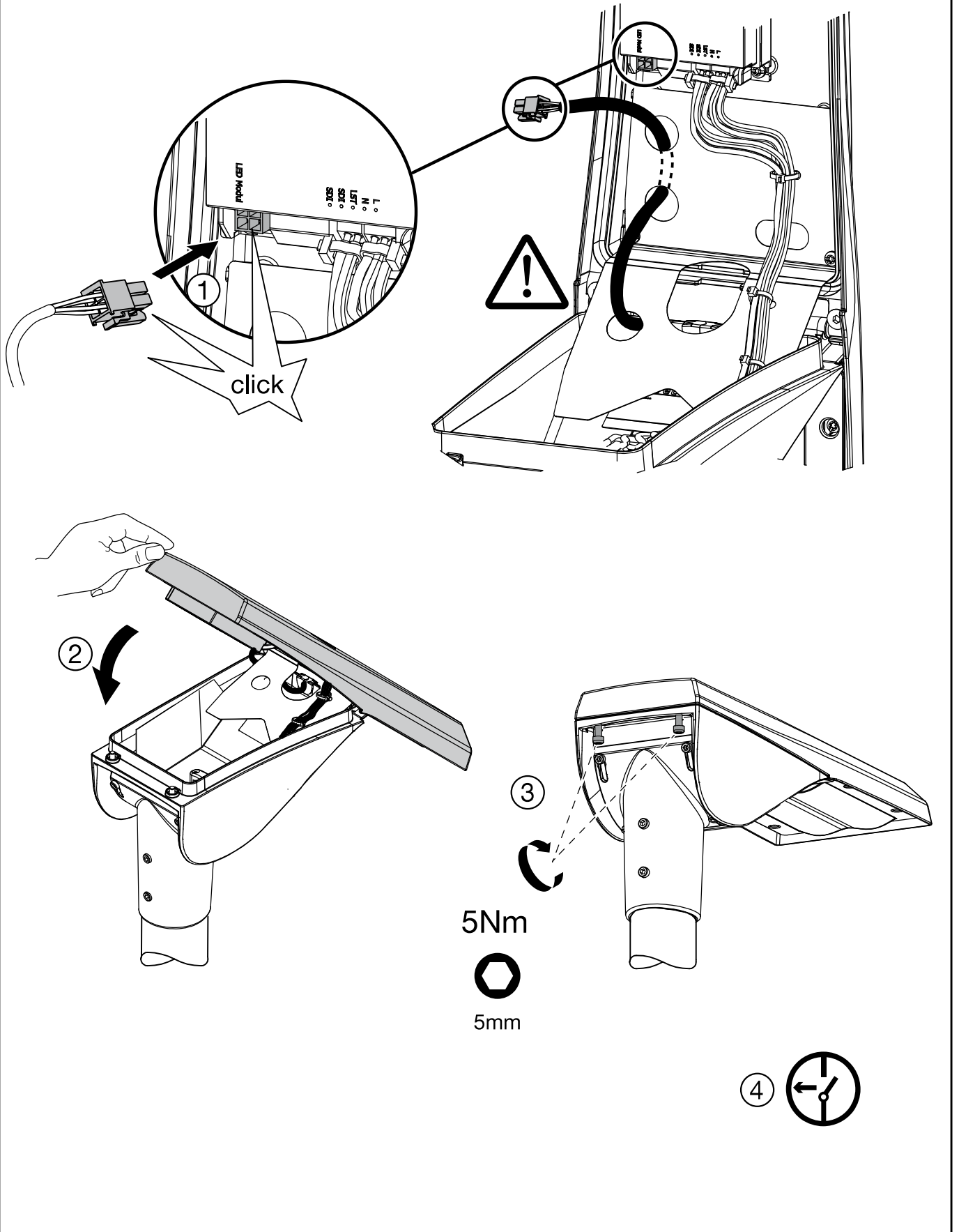




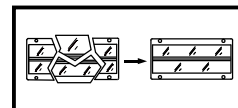
4



5

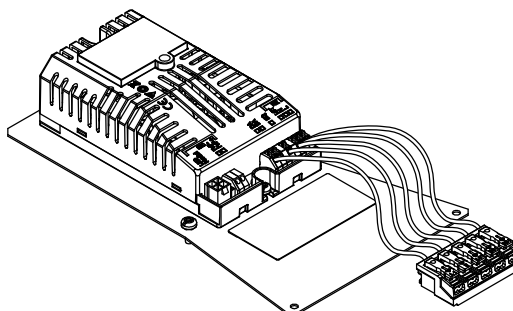
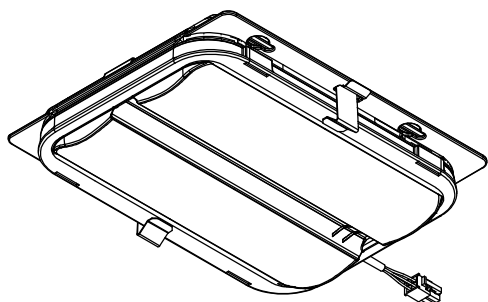


1



5XMOD011 ..

5XECG011 . A3 .



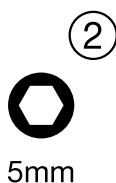
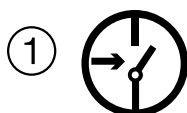
1x

kg = 0.75

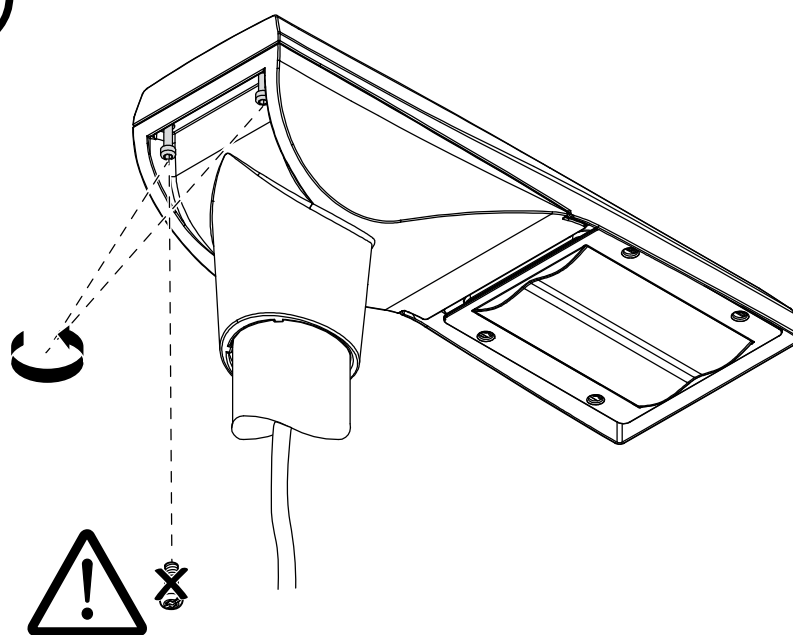
1x

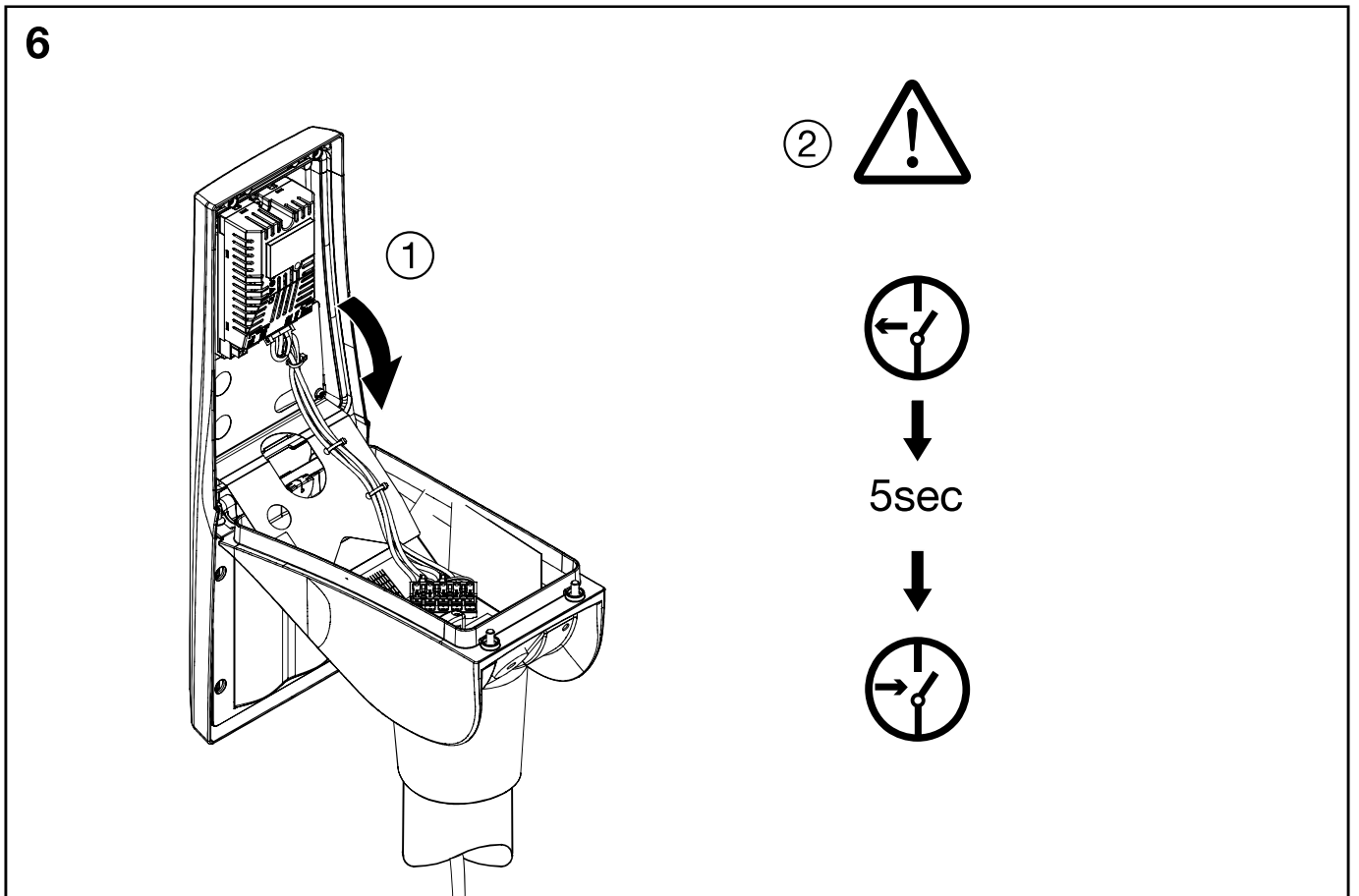
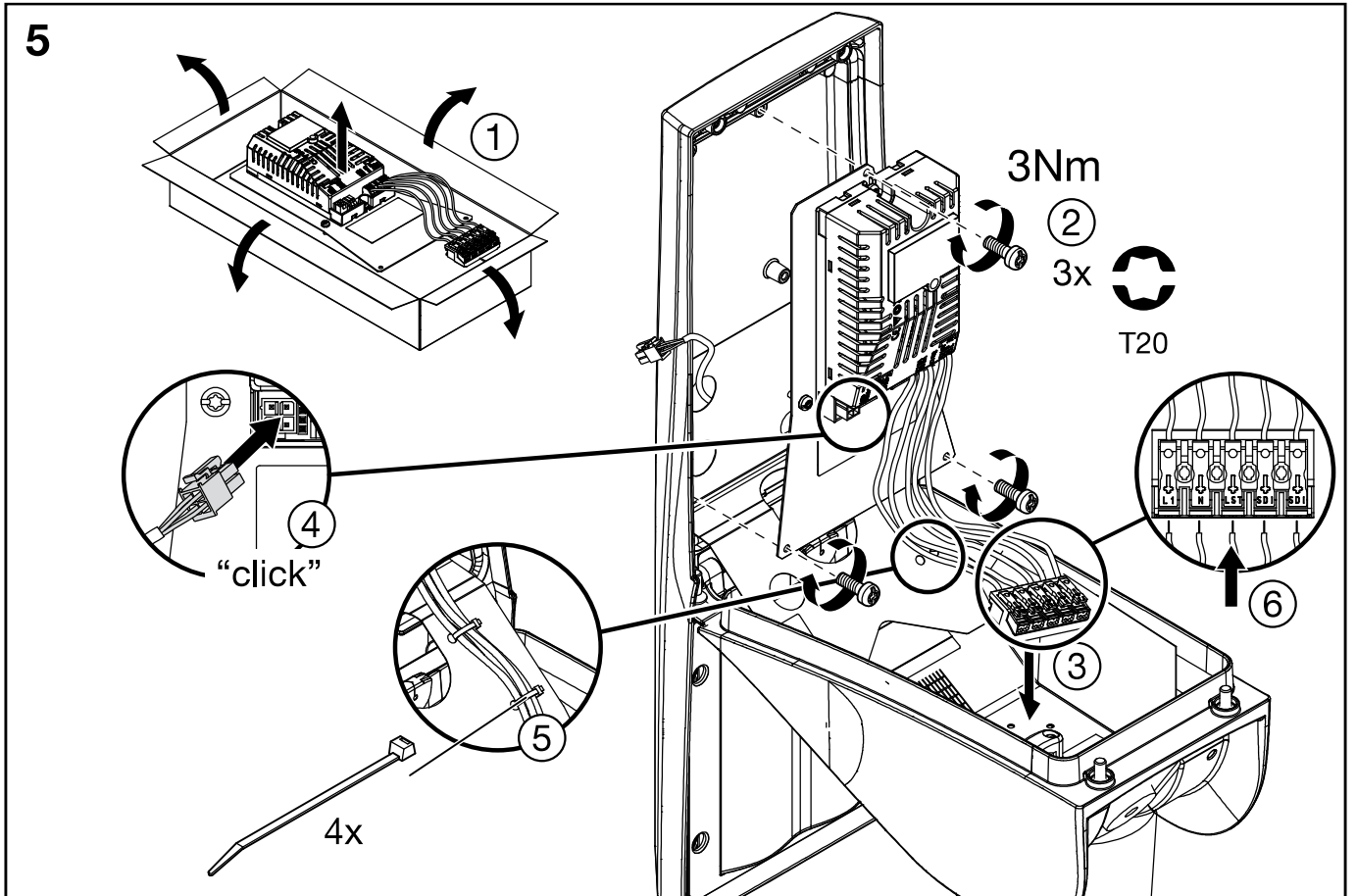
kg = 0.35

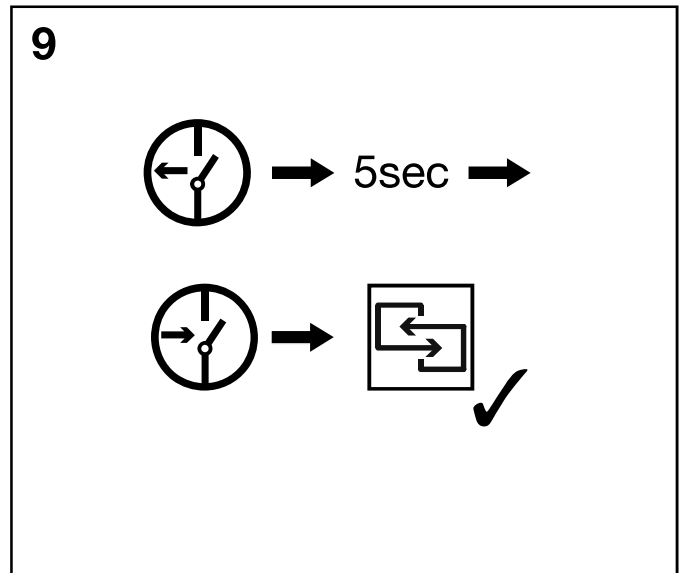
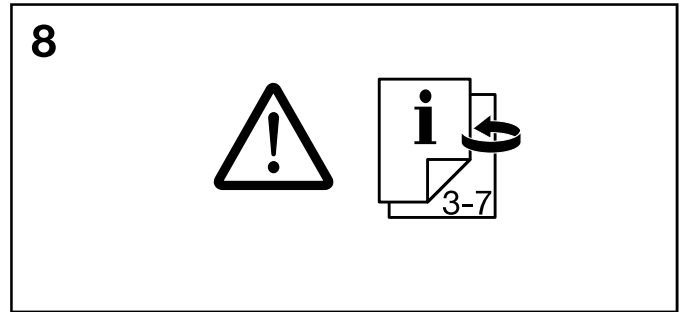
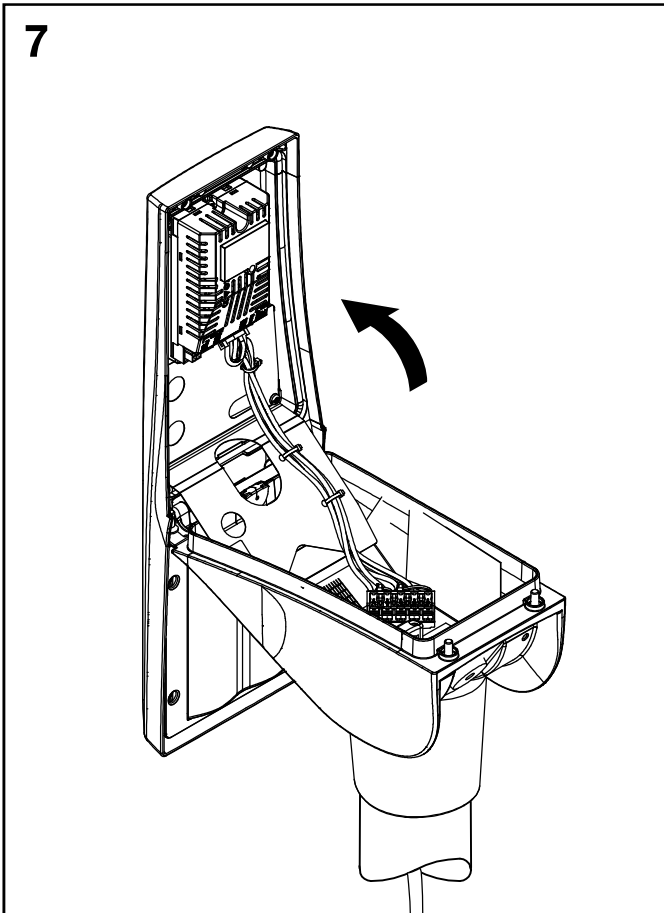
2



5mm



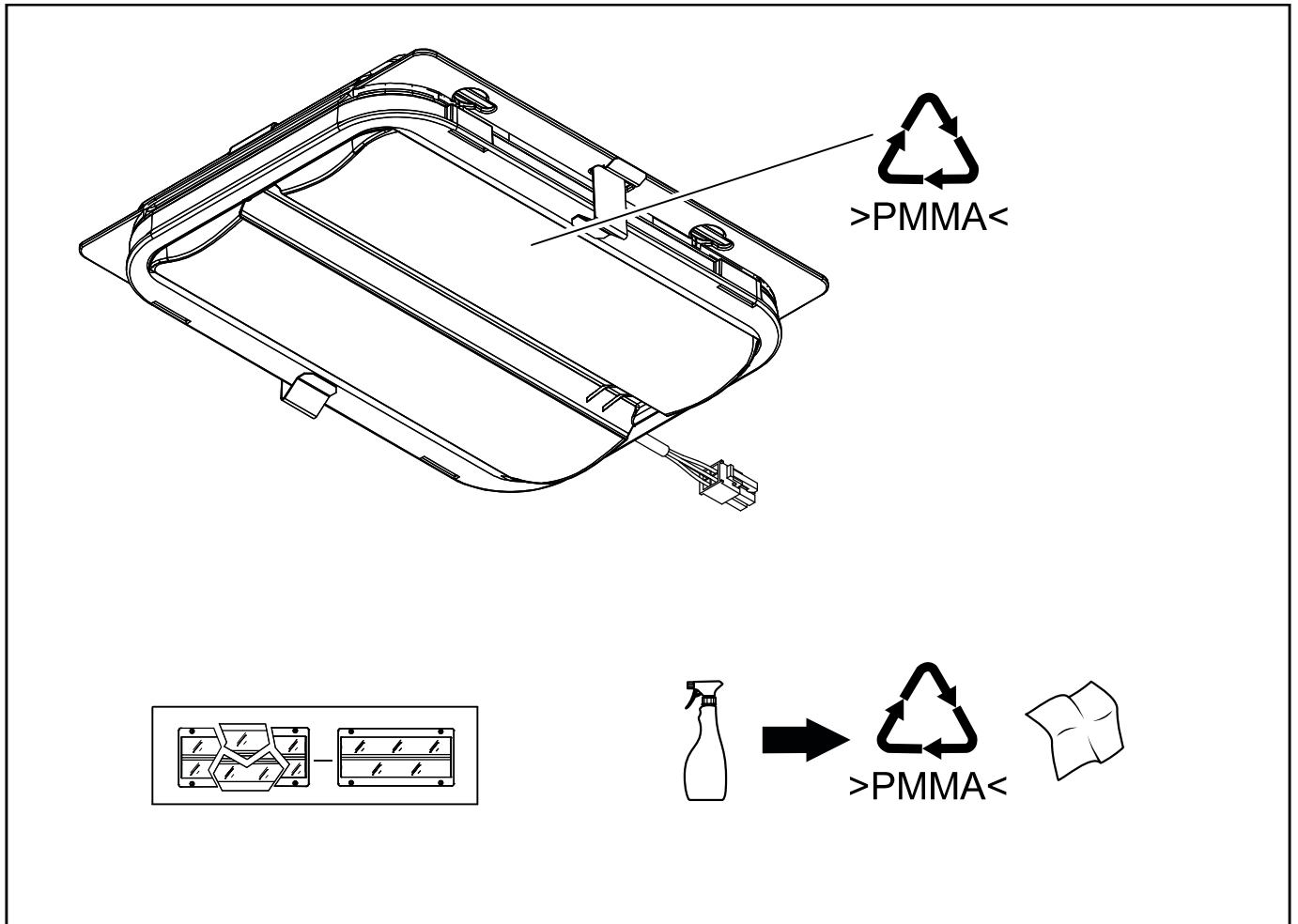





	A G
5XMOD0115A	C
5XMOD0115B	C
5XMOD0115K	C
5XMOD0115L	C
5XMOD0155 .	C

	A G
5XMOD0125 .	D
5XMOD0165 .	D

Dieses Produkt enthält eine Lichtquelle der Energieeffizienzklasse C und D.
 This product contains a light source of energy efficiency class C and D.



 **RG2 > 0.5m**

Ⓣ Durch entsprechende Positionierung der Leuchte sollte vermieden werden, dass jemand für längere Zeit aus einem Abstand von weniger als --m direkt in die Leuchte schaut. Ⓢ The luminaire should be positioned so that prolonged staring into the luminaire at a distance closer than --m is not expected. Ⓣ Le luminaire doit être positionné de façon à ce que personne ne puisse le fixer du regard de manière prolongée à une distance inférieure à --m. Ⓛ Posizionare l'apparecchio di illuminazione in modo da evitare di guardarvi a lungo ad una distanza inferiore a --m. Ⓢ La luminaria debe colocarse de tal manera que no está previsto que se mire a la misma directamente de forma prolongada a una distancia inferior a --m. Ⓢ A luminária deve ser posicionada de forma a que não seja expectável olhar prolongadamente para a luminária a uma distância inferior a --m. Ⓢ Το φωτιστικό πρέπει να τοποθετείται έτσι ώστε να αποφευχθεί παρατεταμένη οπτική επαφή από απόσταση μικρότερη των -- μέτρων. Ⓢ De armatuur moet zo worden geplaatst dat langdurig staren in de armatuur op een afstand van minder dan --m niet wordt verwacht. Ⓢ Armaturen bör placeras så att man inte förväntas kunna titta långvarigt in i armaturen på ett avstånd närmare än --m. Ⓢ Valaisin on sijoitettava siten, että sen pitkäaikainen tarkastelu -- metriä lähempää ei ole odotettavissa. Ⓢ Plasser lampen slik at det ikke er mulig å stirre inn i lampen over lengre tid på en avstand nærmere enn --m. Ⓢ Armaturet skal placeres således, at det ikke er muligt at kigge ind i armaturet i længere tid på en afstand, som er mindre end --m. Ⓢ Světadlo má být umístěno tak, aby v případě delšího pohledu do světidla vzdálenost mezi osobou a světidlem byla minimálně --m. Ⓢ Светильник должен быть расположен так, чтобы возможность длительного взгляда внутрь на расстоянии менее --m была минимальной. Ⓢ A lámpatest helyzetének beállításakor nem kell azzal számolni, hogy valaki -- m-nél közelebbről. Ⓢ Oprawa powinna być tak montowana, aby długotrwała, bezpośrednia obserwacja oprawy nie była możliwa z odległości bliższej niż --m. Ⓢ Svietidlo musí byť umiestnené tak, aby sa osoba v prípade dlhšieho pozerania sa na svietidlo nenachádzala vo vzdialenosti menšej ako --m. Ⓢ Svetilo je treba namestiti tako, da ni mogoče pričakovati daljšega strmenja vanj na razdalji, krajši od --m. Ⓢ Aydınlatma, -- metreden daha yakın bir mesafeden ışıklıya uzun süre doğrudan bakılmayacak şekilde konumlandırılmalıdır. Ⓢ Sveltijlku treba postaviti na način da se ne očekuje duže gledanje u svjetiljku na udaljenosti bližoj od --m. Ⓢ Corpul de iluminat trebuie poziționat astfel încât uitatul direct în lumina la o distanță mai mică de --m să nu fie posibil. Ⓢ Осветительното тяло трябва да е разположен така, че да се избягва продължително взирание в него от разстояние по-малко от --m. Ⓢ Valgusti peab olema paigutatud nii, et pikaajaline jälgimine --m kauguse pealt oleks välistatud. Ⓢ Švietuvas turi būti sumontuotas taip, kad galimas tiesioginis žiūrėjimo atstumas būtų ne mažesnis kaip --m. Ⓢ Gaismekli jānovieto tā, lai nenotiktu ilgstoša skatīšanās uz to attālumā, kas mazāks par --m. Ⓢ Svetiljka treba biti postavljena tako da duže gledanje u svjetiljku sa udaljenosti manje od --m nije moguće. Ⓢ Світильник має бути розташований таким чином, щоб візуальне продовження світильника було на відстані не менше --m. Ⓢ Шамдалды ұзақ уақыт бойы жақыннан қарамау шамдалды -- м-ден қашық орналастыру керек.



5MA72-263850_af
16.11.2023 / SCH

Siteco GmbH
Georg-Simon-Ohm-Straße 50
83301 Traunreut, Germany
mail: technicalsupport@siteco.de
Phone: +49 8669 / 33-844
www.siteco.com