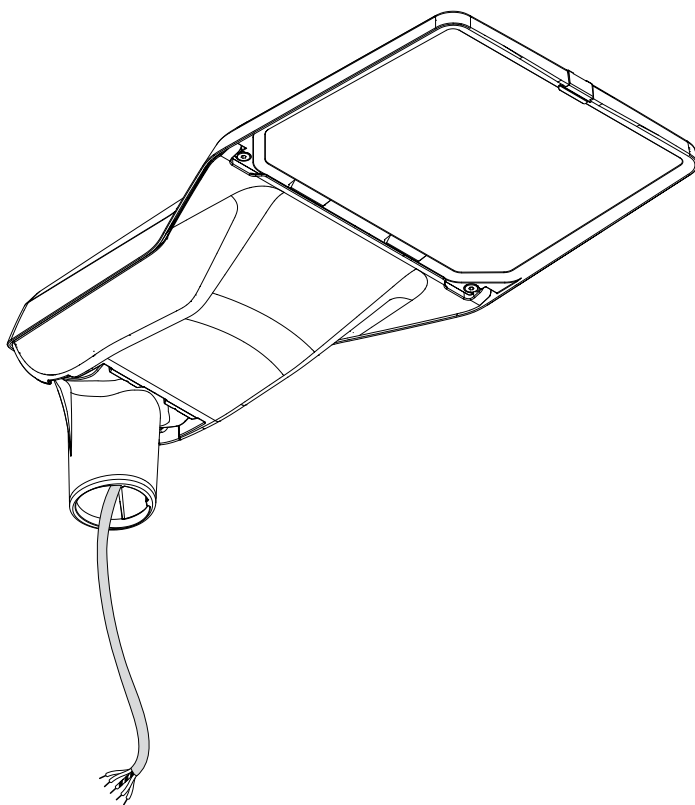


Streetlight SL 21 midi

5XE7...



**siteco**

Streetlight SL 21 midi

5XE7...	5XC10008XM2 5XC10008XM4	5XC10108XM1			
1x	1x	1x			
	2x M10x16	ø76 → 2x M10x16			
		ø60 → 2x M10x35			
	ø76/60	5XC10108XM1	0.67	X	X
	ø60	5XC10008XM2	0.55	X	X
	ø42	5XC10008XM4	0.54	-	X

[ mm ]

$S_{\downarrow} = 0.173m^2$

644

644 75

$S_{\rightarrow} = 0.055m^2$

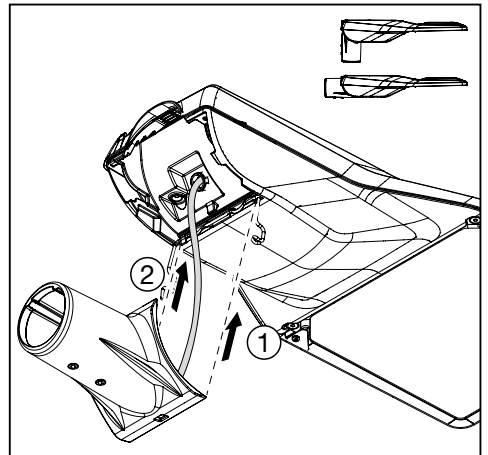
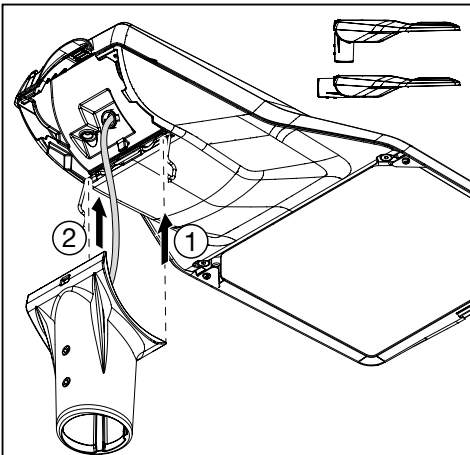
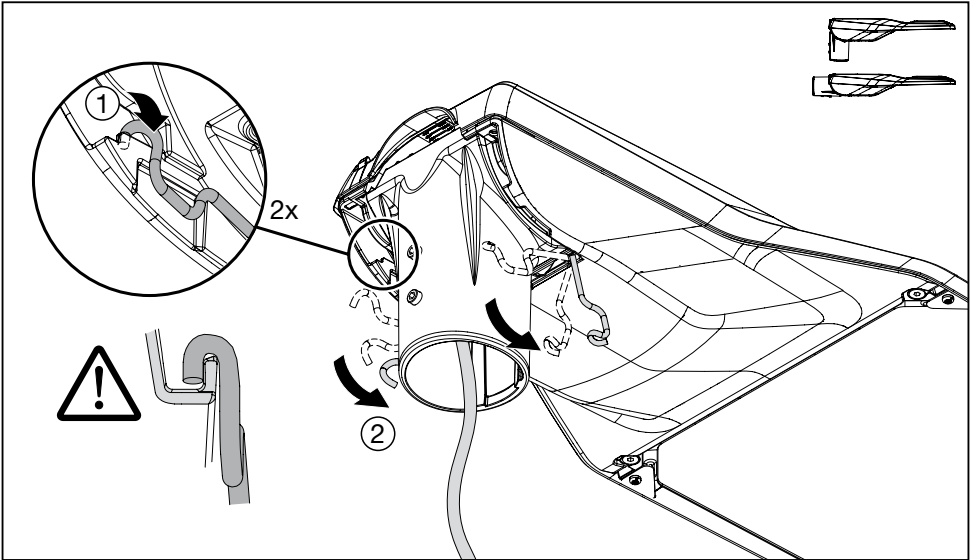
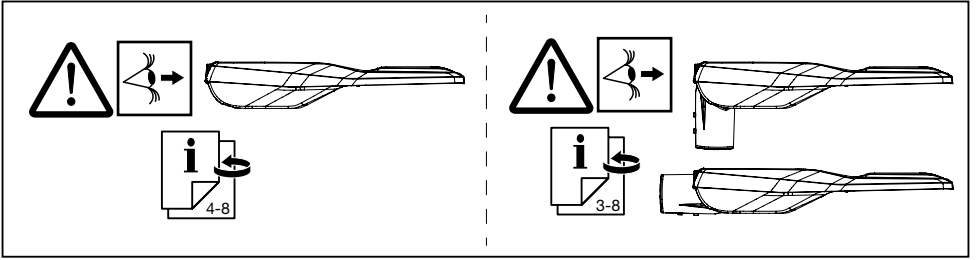
335 110

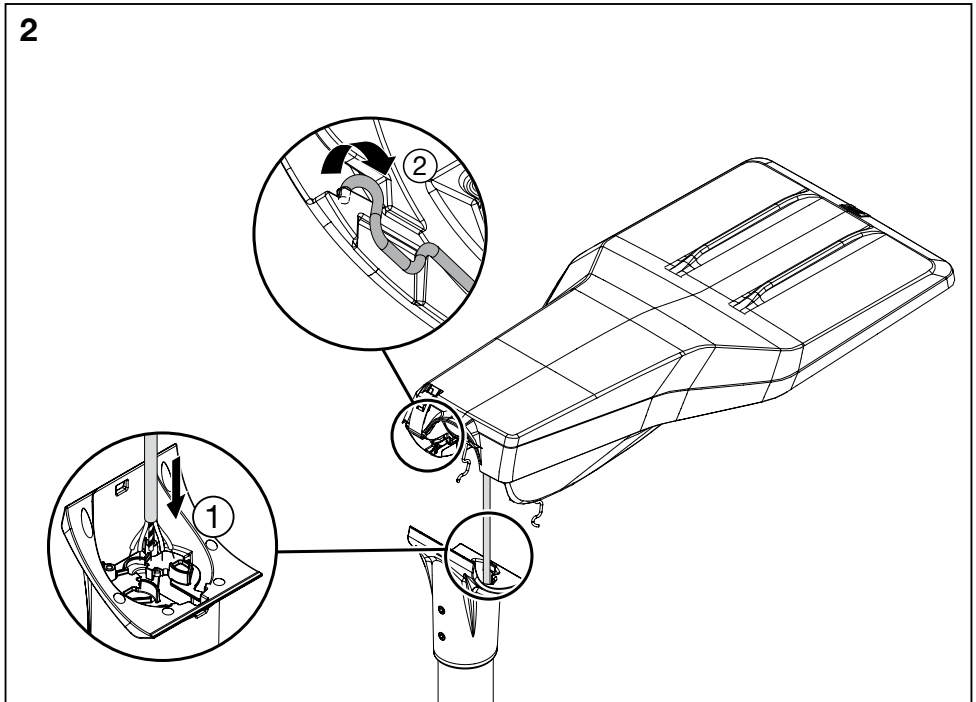
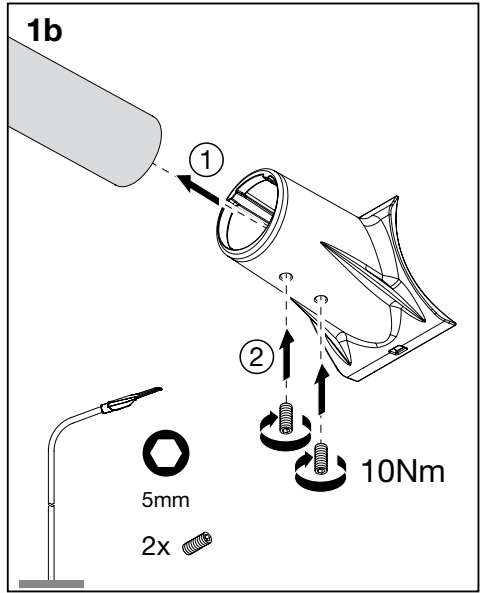
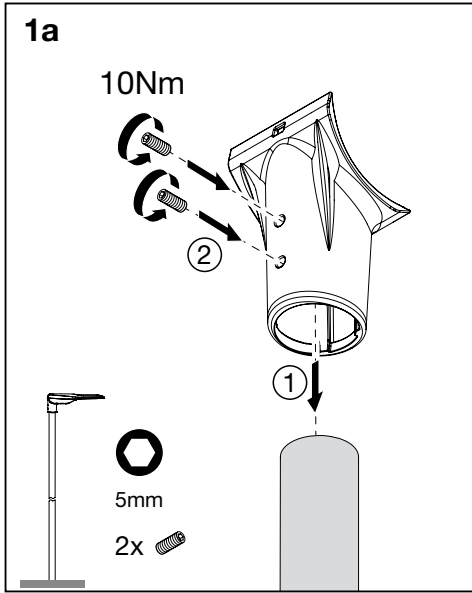
98

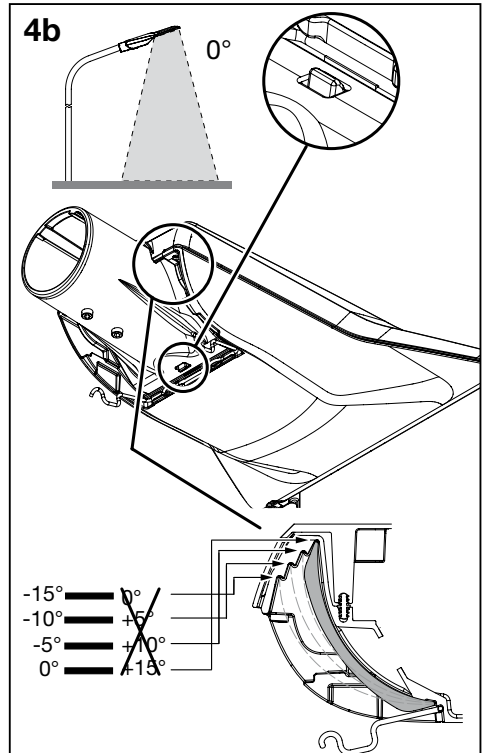
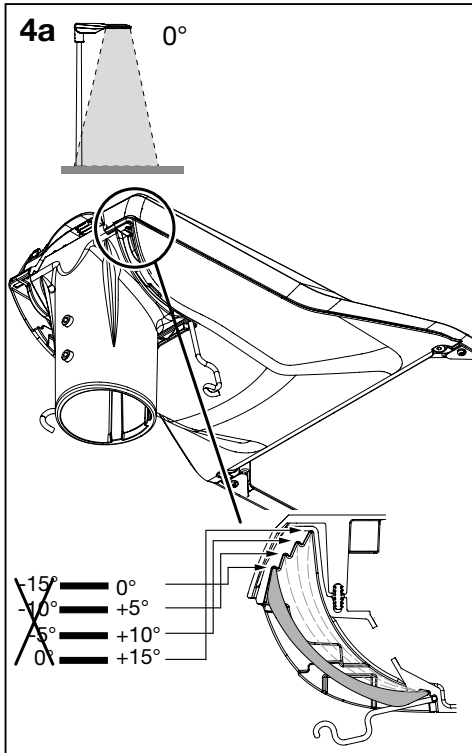
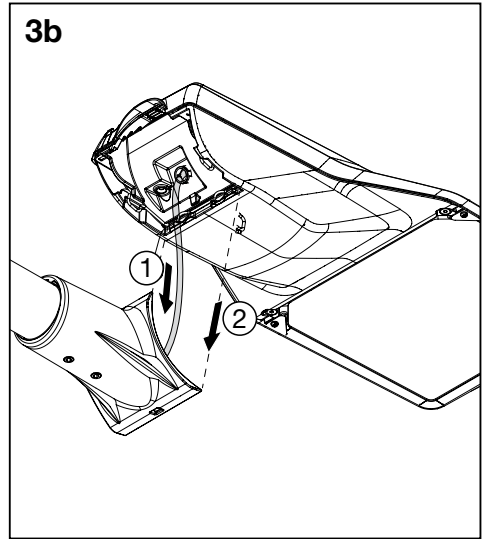
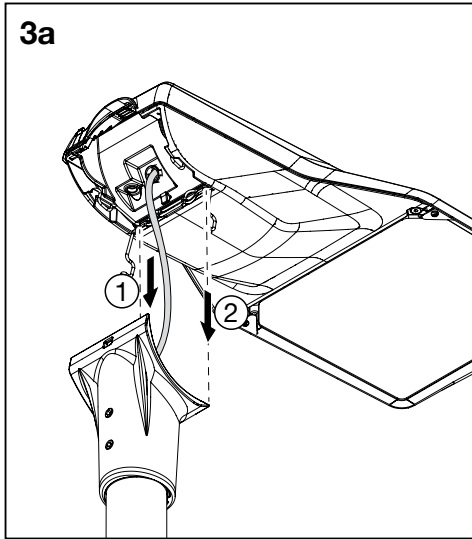
335 110

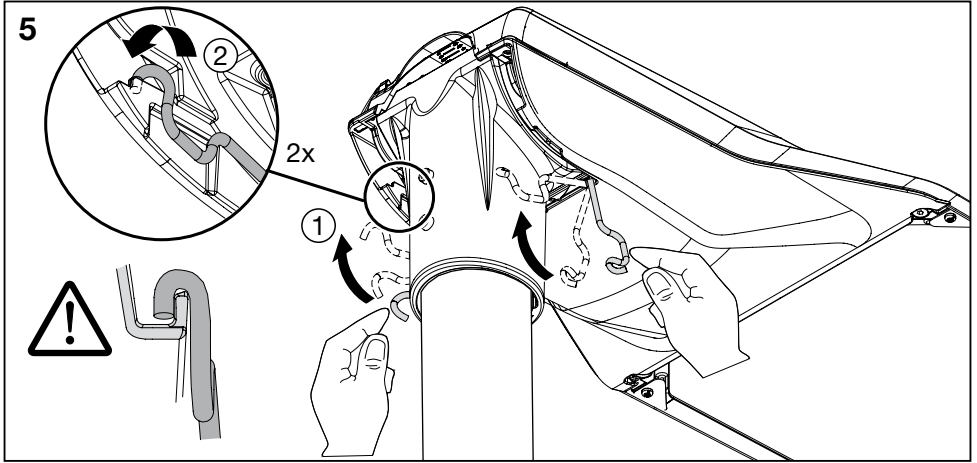
≤7.2



4...8m



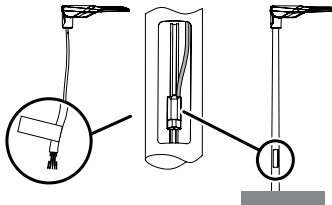






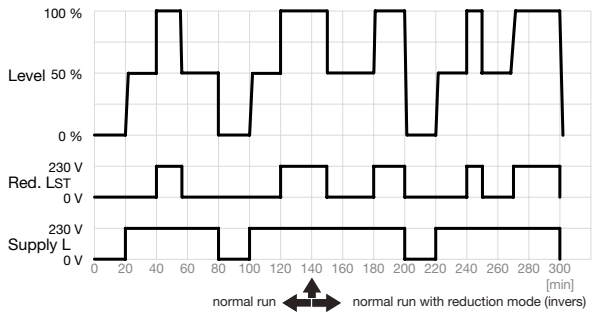
			L	N	E	LST	DA+	DA-	1	PE
EASY SK2	3	5XE7 ... A ..	x	x	x					
EASY SK2	2	5XE7 ... A ..	x	x						
ELST SK2	3	5XE7 ... B ..	x	x		x				
ELST SK2	4	5XE7 ... B ..	x	x	x	x				
ELST SK2	5	5XE7 ... B ..	x	x	x	x			x	
NEMA 7pin SK1	3	5XE7 ... N ..	x	x						x
NEMA 7pin + Smart Interface SK1	3	5XE7 ... M ..	x	x						x

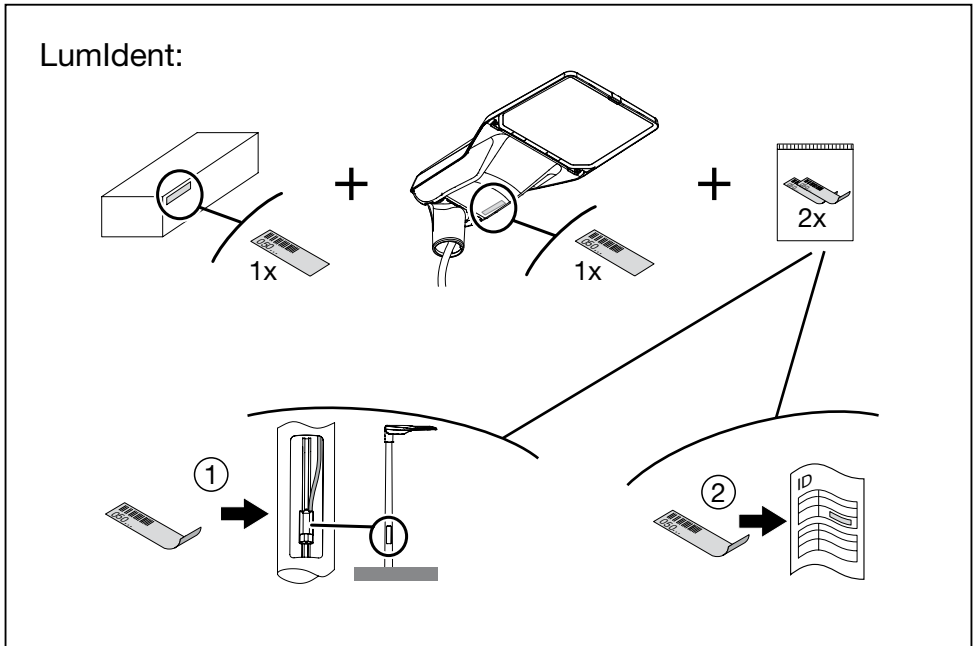
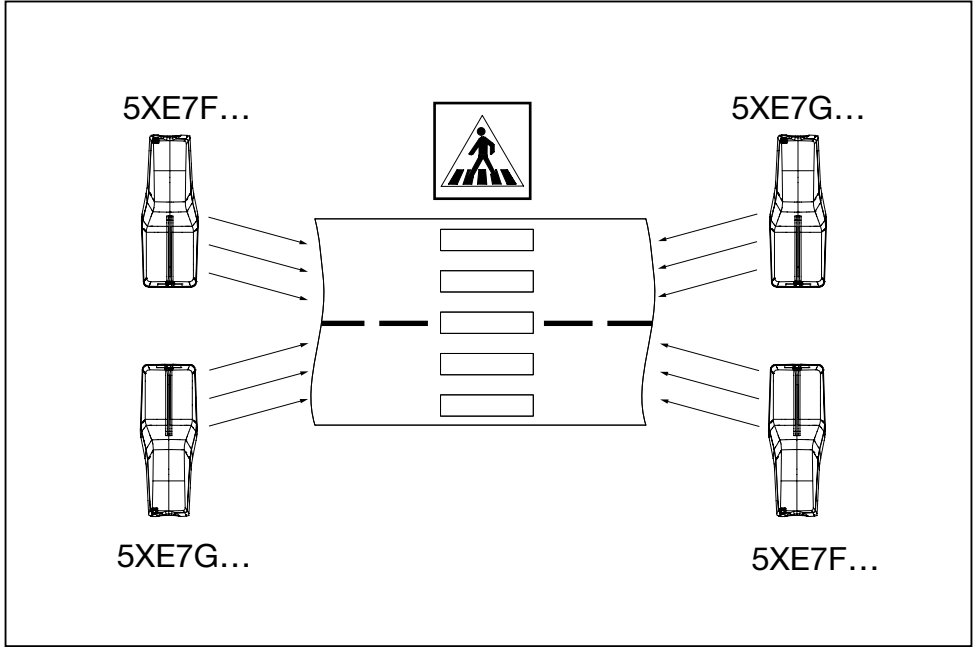
1)



2)

LST



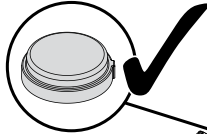




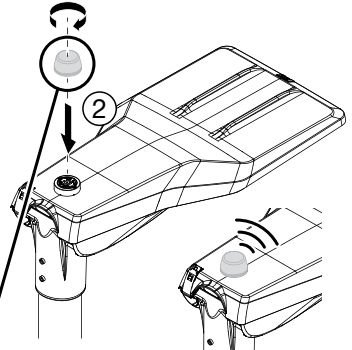
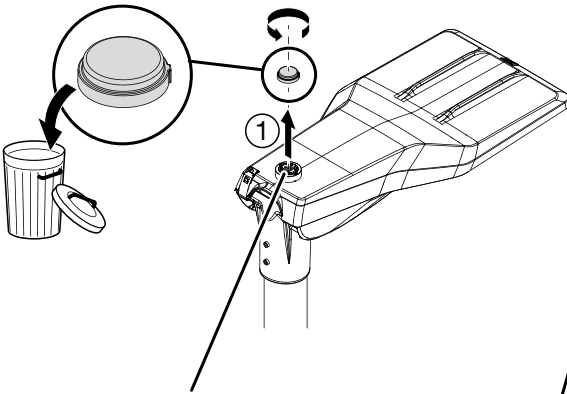
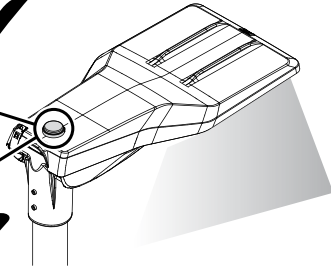
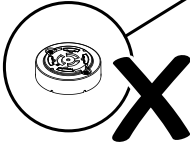
**NEMA**  
5XE7 ... N...



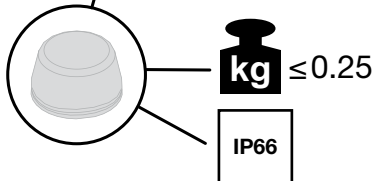
IP66



IP20



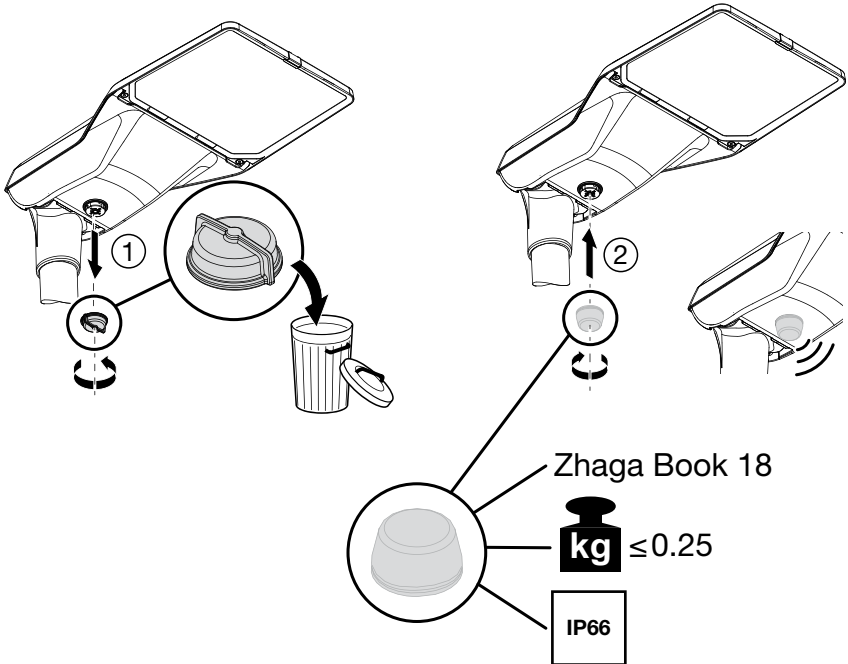
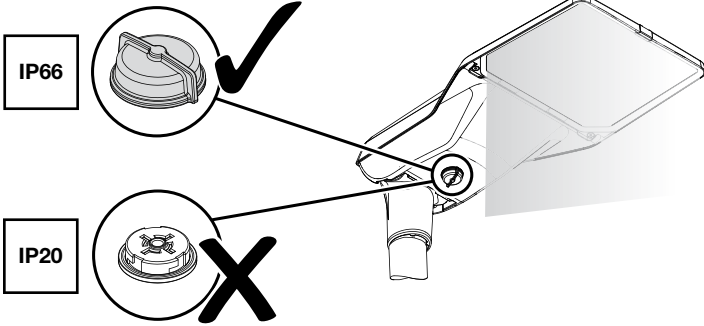
	Strom / Current (A)	Spannung / Voltage (V)
Powerkontakte / Power contacts	max. 7.5A	240V AC
Signalkontakte / Signal contacts	max. 1.5A	30V DC

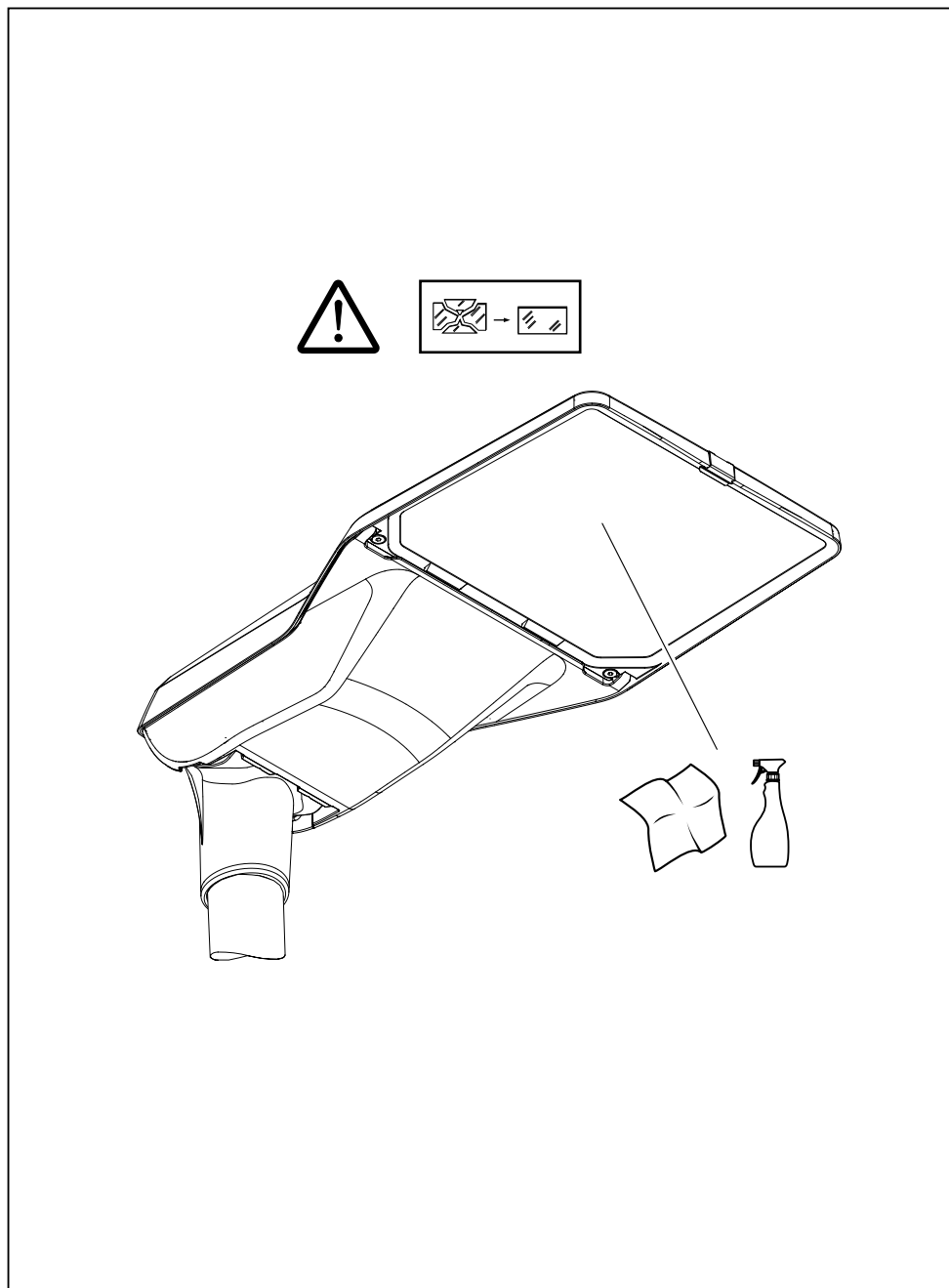


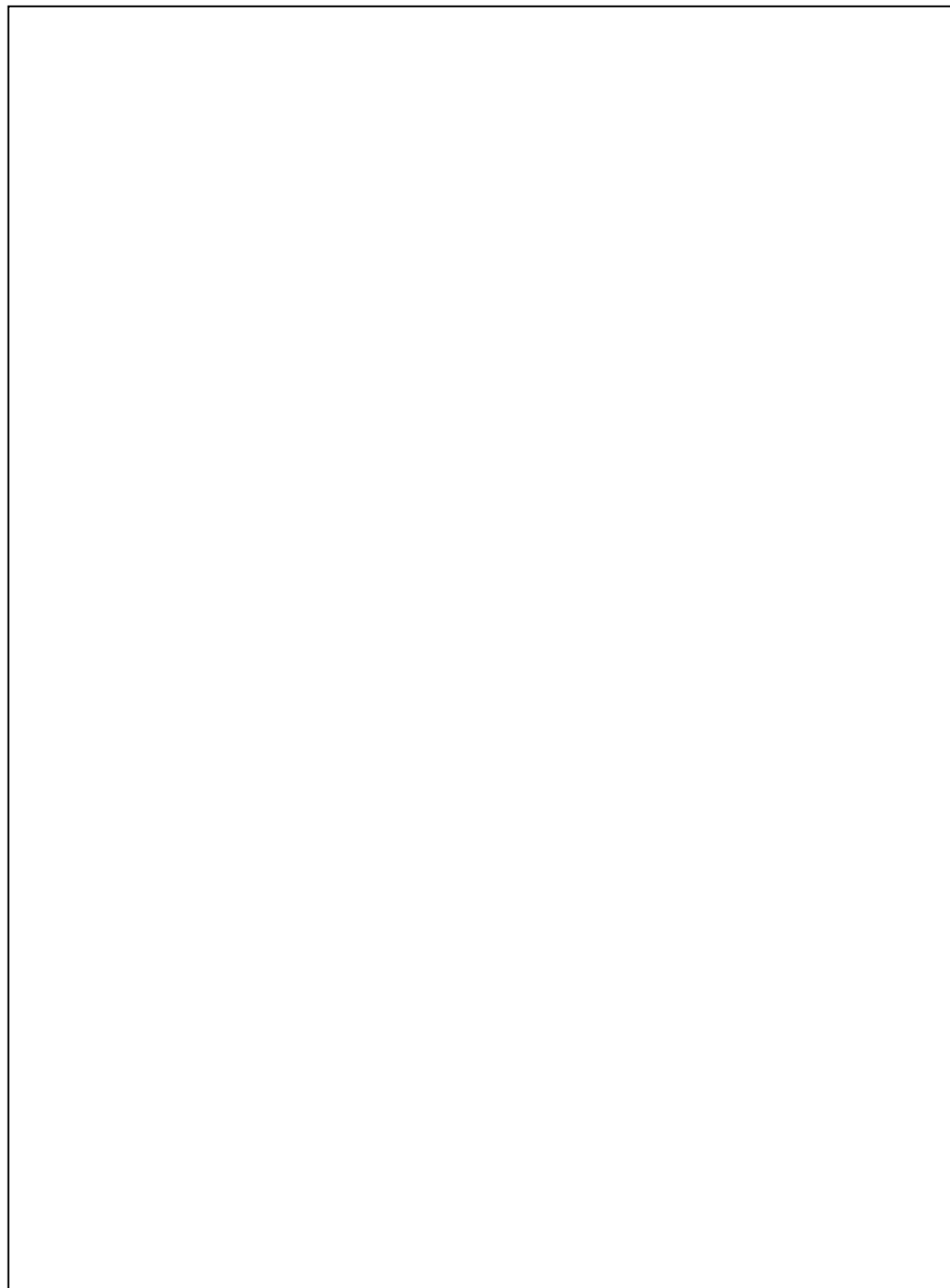




**Smart interface**  
5XE7 ... M...







5XE7 . 3...	D
5XE7 . 4...	D
5XE7 . 6...	D
5XE7 . 2...	E
5XE7 . 5...	E

Dieses Produkt enthält eine Lichtquelle der Energieeffizienzklasse D oder E.  
This product contains a light source of energy efficiency class D or E.



ⓘ Die in dieser Leuchte enthaltene Lichtquelle darf nur durch den Hersteller, seinen Kundendienst oder eine ähnlich qualifizierte Person ausgewechselt werden. ⓘ The light source contained in this luminaire shall only be replaced by the manufacturer or his service agent or a similar qualified person. ⓘ La source de lumière intégrée dans ce luminaire doit être remplacée uniquement par le fabricant, un agent de maintenance ou une autre personne possédant les mêmes qualifications. ⓘ La sorgente luminosa contenuta in questo apparecchio di illuminazione potrà essere sostituita esclusivamente dal produttore o da un tecnico dell'assistenza autorizzato, oppure da una persona qualificata in tal senso. ⓘ La fuente de luz dentro de la luminaria sólo debe de sustituirse por el fabricante o personal cualificado para ello. ⓘ A fonte de luz contida nesta luminária só deve ser substituída pelo fabricante ou pelo seu agente de serviço ou por idêntica pessoa qualificada. ⓘ Η πηγή φωτός που περιλαμβάνεται σε αυτήν τη λυχνία μπορεί να αντικατασταθεί μόνο από τον κατασκευαστή, τον αντιπρόσωπο ή από κάποιον ειδικευμένο τεχνικό. ⓘ De lichtbron in dit armatuur mag alleen worden vervangen door de fabrikant of zijn servicevertegenwoordiger of een soortgelijk gekwalificeerd persoon. ⓘ Ljuskällan i denna armatur får endast bytas av tillverkaren eller dennes serviceverkstad eller en behörig person. ⓘ Tämän valaisimen sisältämän valonlähteen saa vaihtaa ainoastaan valmistaja tai tämän huoltoedustaja tai vastaava ammattihenkilökunta. ⓘ Lyskilden i denne lampen skal bare skiftes ut av produsenten, en servicerepresentant for produsenten eller en lignende kvalifisert person. ⓘ Lyskilden i dette armature må kun udskiftes af fabrikanten, fabrikantens serviceagent eller personale med tilsvarende kvalifikationer. ⓘ Světelný zdroj v tomto svítidle může být vyměněn pouze výrobcem, v servisu nebo kvalifikovanou osobou. ⓘ Источник света в данном осветительном приборе должен быть заменен производителем, его сервисной службой или другим квалифицированным персоналом. ⓘ A fényforrást csak a gyártó, ill. a gyártó által megbízott szerviz szakembere cserélheti. ⓘ Źródło światła zastosowane w tej oprawie powinno być wymieniane wyłącznie przez producenta lub wykwalifikowaną osobę. ⓘ Svetelný zdroj v tomto svietidle môže byť vymenif len výrobca alebo kvalifikovaný servis na to určený. ⓘ Svetlobni vir, vsebovan v tej svetilki, lahko zamenja samo proizvajalec ali njegov zastopnik storitev ali usposobljena oseba. ⓘ Bu armatürde bulunan ışık kaynağı sadece imalatçı veya onun servis acentesi veya benzer bir kalifiye kişi tarafından değiştirilir. ⓘ Izvor svetlosti u ovoj svetiljici smije biti zamjenjen isključivo od strane proizvođača, njegovog servisa ili slične, kvalificirane osobe. ⓘ Sursa de lumina se va schimba doar de personalul producatorului sau in service de catre personal calificat. ⓘ Источника на светлина в това осветително тяло трябва да се подменя само от производител, негов сервисен агент или квалифицирано лице. ⓘ Ainult tootja või vastava kvalifikatsiooniga isik võib vahetada valgusallikat. ⓘ Maitinimo šaltinis šiame šviestuve turi būti pakeistas gamintojo ar kvalifikuoto specialisto. ⓘ Ši gaismekļa gaismas avotu var aizstāts tikai ražotājs vai tā pakalpojumu sniedzēja, vai līdzīgi kvalificēta persona. ⓘ Svetlosni izvor u ovoj svetiljici biće zamenjen isključivo od strane proizvođača ili njegovog ovlašćenog servisa ili druge kvalifikovane osobe. ⓘ Джерело світла яке міститься в цьому світільнику може бути замінене лише виробником, уповноваженим сервісним агентом, або подібного за кваліфікацією персоналю. ⓘ Шығарданның жарық көзін тек қана өндіруші немесе оның сервистік агенті алмастыру керек.



5MA72-263160\_of  
18.03.2024 / PZ

Siteco GmbH  
Georg-Simon-Ohm-Straße 50  
83301 Traunreut, Germany  
mail: [technicalsupport@siteco.de](mailto:technicalsupport@siteco.de)  
Phone: +49 8669 / 33-844  
[www.siteco.com](http://www.siteco.com)