

Referencia: 51DH11B73FG22 | GTIN (EAN): 4058352107751

## Descripción del producto:



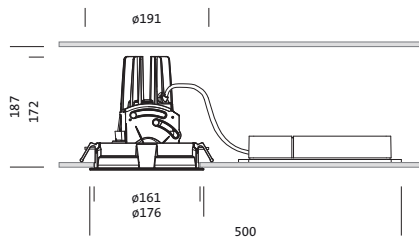
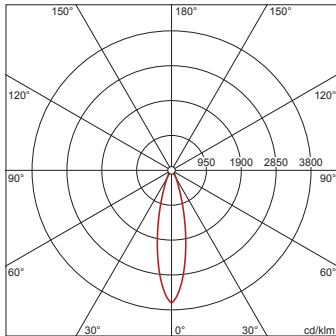
Lunis 11 mini round, Spot, Downlight, LED flujo luminoso nominal: 2.760lm, color de luz: 840, con borne, 5 polos, conexión de alimentación: 220..230V, CA, 50/60Hz, módulo LED, módulo de luminarias, de aluminio de extrusión, lacado, plateado, diámetro: 176mm, área de fijación: 1..40mm, anillo empotrado, redondo, de PC, blanco (RAL 9016), tipo de protección (total): IP20, clase de protección (total): SK II (a prueba de choques eléctricos), marca de verificación: CE, temperatura ambiente admisible para interior: 0..+35°C, unidad de embalaje: 1 unidad

IP 20  

Lámparas: LED  
 Peso (kg): 0,9  
 GTIN (EAN): 4058352107751

4058352107751  
 51DH11B73FG22

LED 4000K / CRI ≥ 80  $\Phi_{\text{L}}$  2760 lm



Es obligatorio que se sigan las instrucciones de montaje al planificar e instalar la instalación eléctrica (se encuentran en [www.siteco.com](http://www.siteco.com))

Tolerancias relativas a datos térmicos, eléctricos y fotométricos según IEC 62722

Emitido 16.02.2024 - Modificaciones y errores sometidos a cambio - Asegurar que siempre se use la última versión -

Referencia: 51DH11B73FG22 | GTIN (EAN): 4058352107751

## Descripción técnica detallada:



### Datos característicos

- Tipo de producto: Downlight
- Nombre del producto: Lunis 11 mini round Spot
- Referencia: 51DH11B73FG22

### Luminotecnia | lámparas | balasto

#### Componente 1

#### Luminotecnia:

- Ángulo de haz: haz estrecho
- UGR de dirección visual transversal hacia la luminaria:  $\leq 19$

#### Lámparas:

- Lámpara: con alto Power LED, LED
- Flujo luminoso nominal: 2760lm
- Eficacia lumínica: 100lm/W
- Temperatura de color: 4000K
- Índice de reproducción cromática: CRI  $> 80$
- Color de luz: 840
- SDCM (Standard Deviation of Colour Matching): MacAdam  $\leq 3$  SDCM (inicial)
- Potencia nominal: 28W

#### Dispositivo operativo:

- Control: ON/OFF

#### Certificados, Normas

- Índice de protección: IP20
- Clase de aislamiento: SK II (a prueba de choques eléctricos)
- Rango de temperatura (operación): 0..+35°C
- Certificación, designación: CE

#### Material, color

- módulo LED: aluminio de extrusión, lacado, plateado
- módulo de luminarias: aluminio de extrusión, lacado, plateado
- Especificación de color: plateado
- anillo empotrado: PC, blanco (RAL 9016), redondo
- Especificación de color: blanco (RAL 9016)

### Montaje

- Tipo y lugar de montaje: empotrado, en el techo
- Ø del corte del techo: 162mm
- Área de fijación: 1..40mm
- Disposición: disposición individual

### Conexión eléctrica

- Conexión: borne, 5 polos
- Tensión nominal: 220..230V, 50/60Hz, CA

### Dimensiones, peso

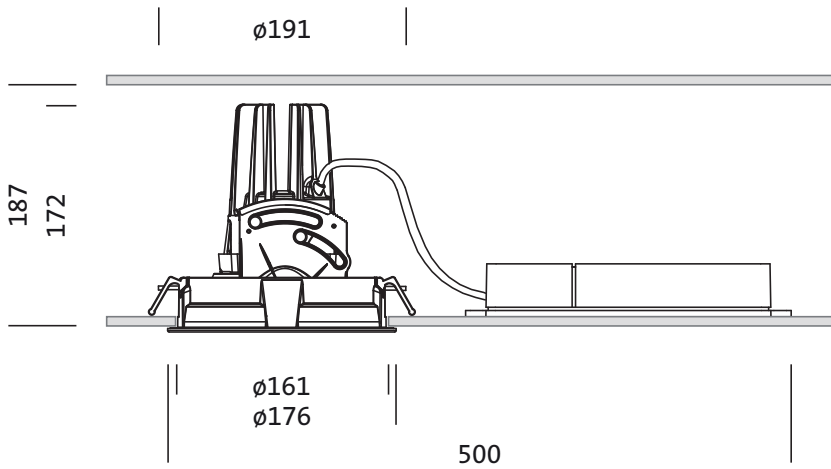
- Diámetro: 176mm
- Altura: 175mm
- Peso: 0,9kg

### Vida útil

- Vida útil nominal: 50000h (L85/B50) a temp. amb. = 25°C

Referencia: 51DH11B73FG22 | GTIN (EAN): 4058352107751

**Dimensiones:**

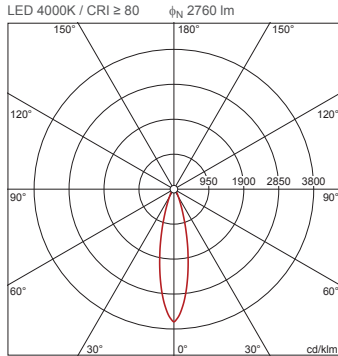


Referencia: 51DH11B73FG22 | GTIN (EAN): 4058352107751

## Fechas de planificación:

### 51DH11B73FG22: 1x LED 4000K / CRI ≥ 80

4058352107751  
51DH11B73FG22



$I_{max}$  3605 cd/klm para  $\gamma$  0°

#### Luminancias (cd/m²)

C 0/180  
L80 0  
L70 0  
L65 0

UGR 14,8 14,8  
X 4H Y 8H  $\rho$  70/50/20 S 0,25H

| H(m) | $\phi$ (m) | $E_{max}(lx)$ | $E_m(lx)$ |
|------|------------|---------------|-----------|
| 2    | 0,87       | 2487          | 1905      |
| 3    | 1,31       | 1105          | 846       |
| 4    | 1,74       | 622           | 476       |
| 5    | 2,18       | 398           | 305       |
| 6    | 2,62       | 276           | 212       |

#### Número luminarias en el local

Grado de reflexión 70/50/20

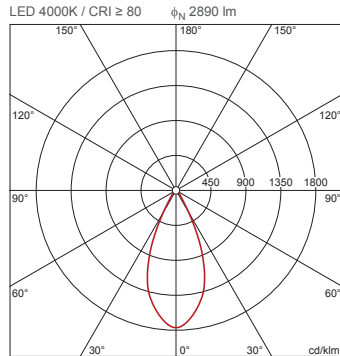
| $E_m(lx)$ | 100 | 200 | 300 | 500 |     |     |
|-----------|-----|-----|-----|-----|-----|-----|
| Lh(m)     | 2,5 | 3,0 | 2,5 | 3,0 | 2,5 | 3,0 |
| 20 m²     | 0,7 | 0,8 | 1,4 | 1,6 | 3,4 | 3,9 |
| 30 m²     | 1,8 | 1,6 | 3,7 | 3,2 | 9,2 | 7,9 |
| 40 m²     | 2,0 | 1,8 | 4,0 | 3,7 | 9,9 | 9,2 |
| 50 m²     | 2,6 | 2,4 | 5,2 | 4,7 | 13  | 12  |
| 75 m²     | 4,4 | 3,7 | 8,7 | 7,5 | 22  | 19  |
| 100 m²    | 4,9 | 4,5 | 9,8 | 9,0 | 24  | 22  |
| 500 m²    | 23  | 21  | 46  | 43  | 116 | 106 |

Factor de mantenimiento

Rh = Lh

### 51DH11B73FG22 + 59DL1L0000G0000D0: 1x LED 4000K / CRI ≥ 80

4058352107751 + 4058352030165  
51DH11B73FG22 + 59DL1L0000G0000D0



$I_{max}$  1764 cd/klm para  $\gamma$  0°

#### Luminancias (cd/m²)

C 0/180  
L80 0  
L70 0  
L65 0

UGR 14,6 14,6  
X 4H Y 8H  $\rho$  70/50/20 S 0,25H

| H(m) | $\phi$ (m) | $E_{max}(lx)$ | $E_m(lx)$ |
|------|------------|---------------|-----------|
| 2    | 1,66       | 1275          | 962       |
| 3    | 2,49       | 567           | 428       |
| 4    | 3,31       | 319           | 241       |
| 5    | 4,14       | 204           | 154       |
| 6    | 4,97       | 142           | 107       |

#### Número luminarias en el local

Grado de reflexión 70/50/20

| $E_m(lx)$ | 100 | 200 | 300 | 500 |     |      |
|-----------|-----|-----|-----|-----|-----|------|
| Lh(m)     | 2,5 | 3,0 | 2,5 | 3,0 | 2,5 | 3,0  |
| 20 m²     | 0,8 | 0,9 | 1,6 | 1,7 | 3,9 | 4,3  |
| 30 m²     | 1,3 | 1,2 | 2,6 | 2,4 | 6,5 | 6,0  |
| 40 m²     | 1,6 | 1,6 | 3,2 | 3,3 | 8,0 | 8,2  |
| 50 m²     | 2,0 | 2,0 | 4,0 | 4,0 | 10  | 10,0 |
| 75 m²     | 3,1 | 2,9 | 6,3 | 5,8 | 16  | 15   |
| 100 m²    | 3,9 | 3,9 | 7,8 | 7,9 | 20  | 20   |
| 500 m²    | 19  | 19  | 38  | 38  | 95  | 96   |

Factor de mantenimiento

Rh = Lh

Es obligatorio que se sigan las instrucciones de montaje al planificar e instalar la instalación eléctrica (se encuentran en [www.siteco.com](http://www.siteco.com))

Tolerancias relativas a datos térmicos, eléctricos y fotométricos según IEC 62722

Emitido 16.02.2024 - Modificaciones y errores sometidos a cambio - Asegurar que siempre se use la última versión -