

Referencia: 51DH11B74FG22 | GTIN (EAN): 4058352107287

## Descripción del producto:



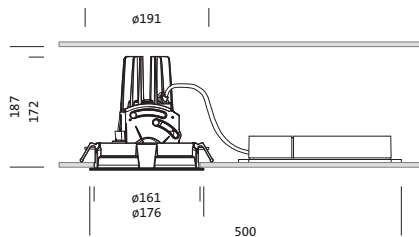
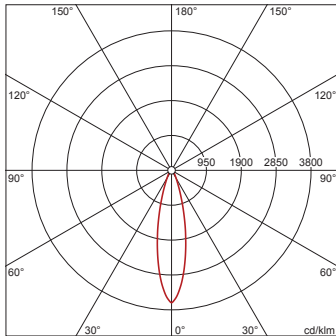
Lunis 11 mini round, Spot, Downlight, LED flujo luminoso nominal: 3.240lm, color de luz: 840, con borne, 5 polos, conexión de alimentación: 220..230V, CA, 50/60Hz, módulo LED, módulo de luminarias, de aluminio de extrusión, lacado, plateado, diámetro: 176mm, área de fijación: 1..40mm, anillo empotrado, redondo, de PC, blanco (RAL 9016), tipo de protección (total): IP20, clase de protección (total): SK II (a prueba de choques eléctricos), marca de verificación: CE, temperatura ambiente admisible para interior: 0..+35°C, unidad de embalaje: 1 unidad

IP 20  

Lámparas: LED  
 Peso (kg): 0,9  
 GTIN (EAN): 4058352107287

4058352107287  
 51DH11B74FG22

LED 4000K / CRI ≥ 80  $\Phi_{\text{N}}$  3240 lm



Es obligatorio que se sigan las instrucciones de montaje al planificar e instalar la instalación eléctrica (se encuentran en [www.siteco.com](http://www.siteco.com))

Tolerancias relativas a datos térmicos, eléctricos y fotométricos según IEC 62722

Emitido 16.02.2024 - Modificaciones y errores sometidos a cambio - Asegurar que siempre se use la última versión -

Referencia: 51DH11B74FG22 | GTIN (EAN): 4058352107287

## Descripción técnica detallada:



### Datos característicos

- Tipo de producto: Downlight
- Nombre del producto: Lunis 11 mini round Spot
- Referencia: 51DH11B74FG22

### Luminotecnia | lámparas | balasto

#### Componente 1

#### Luminotecnia:

- Ángulo de haz: haz estrecho
- UGR de dirección visual transversal hacia la luminaria:  $\leq 19$

#### Lámparas:

- Lámpara: con LED
- Flujo luminoso nominal: 3240lm
- Eficacia lumínica: 92lm/W
- Temperatura de color: 4000K
- Índice de reproducción cromática: CRI  $> 80$
- Color de luz: 840
- SDCM (Standard Deviation of Colour Matching): MacAdam  $\leq 3$  SDCM (inicial)
- Potencia nominal: 35W

#### Dispositivo operativo:

- Control: ON/OFF

#### Certificados, Normas

- Índice de protección: IP20
- Clase de aislamiento: SK II (a prueba de choques eléctricos)
- Rango de temperatura (operación): 0..+35°C
- Certificación, designación: CE

#### Material, color

- módulo LED: aluminio de extrusión, lacado, plateado
- módulo de luminarias: aluminio de extrusión, lacado, plateado
- Especificación de color: plateado
- anillo empotrado: PC, blanco (RAL 9016), redondo
- Especificación de color: blanco (RAL 9016)

### Montaje

- Tipo y lugar de montaje: empotrado, en el techo
- Ø del corte del techo: 162mm
- Área de fijación: 1..40mm
- Disposición: disposición individual

### Conexión eléctrica

- Conexión: borne, 5 polos
- Tensión nominal: 220..230V, 50/60Hz, CA

### Dimensiones, peso

- Diámetro: 176mm
- Altura: 175mm
- Peso: 0,9kg

### Vida útil

- Vida útil nominal: 50000h (L85/B50) a temp. amb. = 25°C

Referencia: 51DH11B74FG22 | GTIN (EAN): 4058352107287

**Dimensiones:**



Es obligatorio que se sigan las instrucciones de montaje al planificar e instalar la instalación eléctrica (se encuentran en [www.siteco.com](http://www.siteco.com))

Tolerancias relativas a datos térmicos, eléctricos y fotométricos según IEC 62722

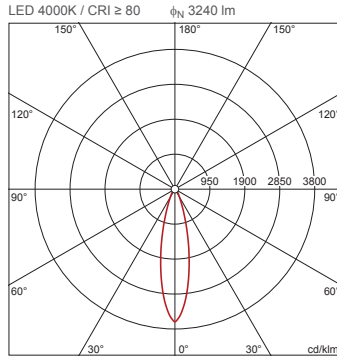
Emitido 16.02.2024 - Modificaciones y errores sometidos a cambio - Asegurar que siempre se use la última versión -

Referencia: 51DH11B74FG22 | GTIN (EAN): 4058352107287

## Fechas de planificación:

### 51DH11B74FG22: 1x LED 4000K / CRI ≥ 80

4058352107287  
51DH11B74FG22



$I_{max}$  3605 cd/klm para  $\gamma$  0°

#### Luminancias (cd/m²)

C 0/180  
L80 0  
L70 0  
L65 0

UGR 15,3 15,3  
X 4H Y 8H  $\rho$  70/50/20 S 0,25H

H(m)	$\phi$ (m)	$E_{max}(lx)$	$E_m(lx)$
2	0,87	2920	2236
3	1,31	1298	994
4	1,74	730	559
5	2,18	467	358
6	2,62	324	248

#### Número luminarias en el local

Grado de reflexión 70/50/20

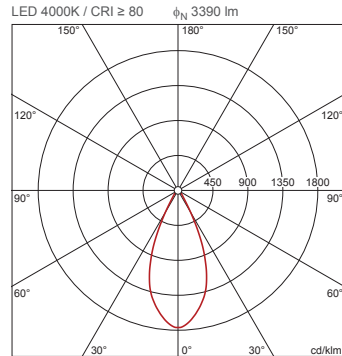
$E_m(lx)$	100	200	500
Lh(m)	2,5 3,0	2,5 3,0	2,5 3,0
20 m²	0,6 0,7	1,2 1,3	2,9 3,3
30 m²	1,6 1,3	3,1 2,7	7,8 6,7
40 m²	1,7 1,6	3,4 3,1	8,4 7,8
50 m²	2,2 2,0	4,4 4,0	11 10
75 m²	3,7 3,2	7,4 6,4	19 16
100 m²	4,2 3,8	8,3 7,6	21 19
500 m²	20 18	39 36	99 91

Factor de mantenimiento

Rh = Lh

### 51DH11B74FG22 + 59DL1L0000G0000D0: 1x LED 4000K / CRI ≥ 80

4058352107287 + 4058352030165  
51DH11B74FG22 + 59DL1L0000G0000D0



$I_{max}$  1764 cd/klm para  $\gamma$  0°

#### Luminancias (cd/m²)

C 0/180  
L80 0  
L70 0  
L65 0

UGR 15,2 15,2  
X 4H Y 8H  $\rho$  70/50/20 S 0,25H

H(m)	$\phi$ (m)	$E_{max}(lx)$	$E_m(lx)$
2	1,66	1495	1129
3	2,49	665	502
4	3,31	374	282
5	4,14	239	181
6	4,97	166	125

#### Número luminarias en el local

Grado de reflexión 70/50/20

$E_m(lx)$	100	200	500
Lh(m)	2,5 3,0	2,5 3,0	2,5 3,0
20 m²	0,7 0,7	1,3 1,5	3,3 3,6
30 m²	1,1 1,0	2,2 2,0	5,5 5,1
40 m²	1,4 1,4	2,7 2,8	6,8 7,0
50 m²	1,7 1,7	3,5 3,4	8,6 8,5
75 m²	2,7 2,5	5,3 4,9	13 12
100 m²	3,3 3,4	6,7 6,7	17 17
500 m²	16 16	32 33	81 81

Factor de mantenimiento

Rh = Lh