

Referencia: 51FP107P437H3G | GTIN (EAN): 4058352376249

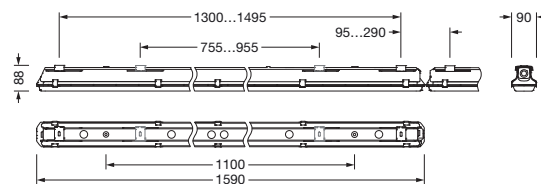
## Descripción del producto:



Monsun® 11 emergency, luminaria estancas, suspensión de cadena, cubierta luminotécnica directa: cubierta de difusor, de PMMA, emisión de luz: directo haz, característica de iluminación directa: simétrico, tipo de montaje: montaje suspendido, montaje superficial, montaje horizontal, montaje vertical, LED, flujo luminoso nominal: 3.840lm, eficacia lumínica: 157lm/W, color de luz: 840, temperatura de color: 4000K, balasto: bal. elect., con borne, 4 polos, máx. 2,5mm<sup>2</sup>, conexión de alimentación: 220..240V, CA, 50/60Hz, potencia nominal: 25W, balasto: elemento de batería individual, batería: NiCd, 4,5Ah, conexión de alimentación: 230V, 50Hz, carcasa de luminarias, de poliéster, reforzado con fibra de vidrio, sin tratamiento, gris claro, incl. suspensión de cadena, longitud: 1.590mm, ancho: 90mm, altura: 88mm, accesorio de cierre de difusor, de acero inox (V2A), elemento de montaje de techo, de acero inox (V2A), suspensión de cadena, de acero inox (V2A), tipo de protección (total): IP66, clase de protección (total): SK I (protección por puesta a tierra), marca de verificación: CE, UKCA, marca de protección: D, resistencia contra impacto: IK04, temperatura ambiente de funcionamiento admisible: +5..+35°C, norma: EN 50419, EN 60598-2-1, EN 60598-2-22, sin contacto directo con nieve, luz solar o lluvia, para uso interior o exterior bajo techo, cumple las especificaciones IFS (International Featured Standards) en materia de seguridad y calidad en la industria alimentaria, póngase en contacto con su asesor de ventas antes de utilizar las luminarias en aplicaciones con exposición química poco clara, grandes fluctuaciones de temperatura o humedad que forme condensación, conformidad LABS probada según VDMA 24364:2018-05, unidad de embalaje: 1 unidad



Lámparas: LED  
 Peso (kg): 3,3  
 GTIN (EAN): 4058352376249



Referencia: 51FP107P437H3G | GTIN (EAN): 4058352376249

## Descripción técnica detallada:



### Datos característicos

- Tipo de producto: luminaria estanca
- Nombre del producto: Monsun® 11 emergency
- Referencia: 51FP107P437H3G

### Luminotecnia | lámparas | balasto

#### Componente 1

##### Luminotecnia:

- Cubierta: cubierta de difusor
- Ángulo de haz: haz ancho
- Simetría: simétrico
- Emisión de luz: haz directo

##### Lámparas:

- Adicional: con función autotest, indicador de estado LED: verde = sistema en orden; rojo = fallo del sistema, flujo luminoso neto = 756lm en modo luz de emergencia

##### Dispositivo operativo:

- Balasto: elemento de batería individual
- Batería: NiCd
- Duración nominal de funcionamiento: 3h

#### Componente 2

### Certificados, Normas

- Índice de protección: IP66
- Clase de aislamiento: SK I (protección por puesta a tierra)
- Resistencia contra impacto: IK04
- Marca de protección: D
- Rango de temperatura (operación): +5..+35°C
- Adicional: cumple las especificaciones IFS (International Featured Standards) en materia de seguridad y calidad en la industria alimentaria, para uso interior o exterior bajo techo, sin contacto directo con nieve, luz solar o lluvia, conformidad LABS probada según VDMA 24364:2018-05, póngase en contacto con su asesor de ventas antes de utilizar las luminarias en aplicaciones con exposición química poco clara, grandes fluctuaciones de temperatura o humedad que forme condensación
- Norma: EN 50419, EN 60598-2-1, EN 60598-2-22
- Certificación, designación: CE, UKCA

### Material, color

- carcasa de luminarias: poliéster, reforzado con fibra de vidrio, sin tratamiento, gris claro, incl. suspensión de cadena
- Especificación de color: gris claro
- accesorio de cierre de difusor: acero inox (V2A)
- Número: 10 piezas
- elemento de montaje de techo: acero inox (V2A), fijación de techo incluida
- Número: 2 piezas
- suspensión de cadena: acero inox (V2A)
- Número: 2 piezas
- Cubierta: cubierta de difusor de PMMA

Referencia: 51FP107P437H3G | GTIN (EAN): 4058352376249

## Descripción técnica detallada:



### Montaje

- Tipo y lugar de montaje: montaje suspendido, montaje superficial, montaje horizontal, montaje vertical, en el techo, en la pared, en el carril de montaje Licross®
- Disposición: disposición lineal/individual
- Adicional: luminaria que incluye accesorios de montaje para montaje en superficie de techo; para otros tipos de instalación: solicite los accesorios de instalación por separado

### Conexión eléctrica

- Conexión: borne, 4 polos, máx. 2,5mm<sup>2</sup>
- Tensión nominal: 220..240V, 50/60Hz, CA

### Dimensiones, peso

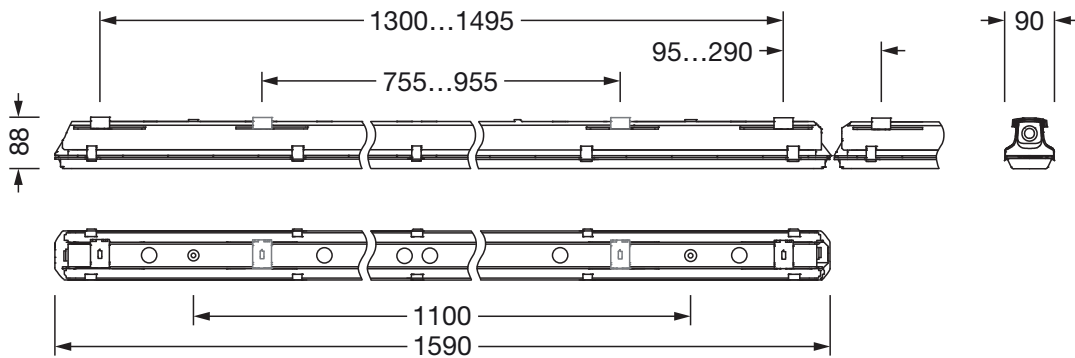
- Longitud: 1590mm
- Ancho: 90mm
- Altura: 88mm
- Peso: 3,3kg

### Vida útil

- Vida útil nominal: 50000h (L90/B50) a temp. amb. = 25°C, 70000h (L80/B50) a temp. amb. = 35°C

Referencia: 51FP107P437H3G | GTIN (EAN): 4058352376249

## Dimensiones:



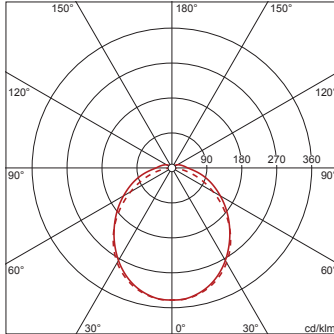
Referencia: 51FP107P437H3G | GTIN (EAN): 4058352376249

**Fechas de planificación:**

**51FP107P437H3G: 1x LED**

4058352376249  
51FP107P437H3G

LED 4000 K | CRI  $\geq$  80  $\phi_{\text{N}}$  3840 lm



$\phi_{\downarrow}$  94%  $\phi_{\uparrow}$  6%

Luminancias (cd/m<sup>2</sup>)

	C 0/180	C 90/270
L <sub>80</sub>	4588	3997
L <sub>70</sub>	5109	5564
L <sub>65</sub>	5351	6132

UGR 23,4 22

X 4H Y 8H  $\rho$  70/50/20 S 0,25H