

Referencia: 51DT137A41A | GTIN (EAN): 4058352510025

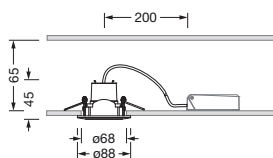
## Descripción del producto:



Lunis 41, Spot, Downlight, emisión de luz: directo haz, LED flujo luminoso nominal: 550lm, color de luz: 840, balasto: bal. elect., conexión de alimentación: 230V, CA, 50/60Hz, carcasa, redondo, de aluminio, lacado, blanco (RAL 9016), diámetro: 88mm, profundidad de montaje empotrado: 54mm, tipo de protección (total): IP20, tipo de protección (lado de cámara): IP20, clase de protección (total): SK II (a prueba de choques eléctricos), marca de verificación: CE, temperatura ambiente admisible para interior: -20..+40°C, unidad de embalaje: 1 unidad

IP 20  

Lámparas: LED  
Peso (kg): 0,1  
GTIN (EAN): 4058352510025



Referencia: 51DT137A41A | GTIN (EAN): 4058352510025

## Descripción técnica detallada:



### Datos característicos

- Tipo de producto: Downlight
- Nombre del producto: Lunis 41 Spot
- Referencia: 51DT137A41A

### Luminotecnía | lámparas | balasto

#### Componente 1

#### Luminotecnía:

- Emisión de luz: haz directo

#### Lámparas:

- Lámpara: con LED
- Flujo luminoso nominal: 550lm
- Eficacia lumínica: 110lm/W
- Temperatura de color: 4000K
- Índice de reproducción cromática: CRI > 80
- Color de luz: 840
- Potencia nominal: 5W

#### Dispositivo operativo:

- Balasto: bal. elect.
- Control: ON/OFF

#### Certificados, Normas

- Índice de protección: IP20
- Tipo de protección (lado de cámara): IP20
- Clase de aislamiento: SK II (a prueba de choques eléctricos)
- Rango de temperatura (operación): -20..+40°C
- Certificación, designación: CE

#### Material, color

- carcasa: aluminio, lacado, blanco (RAL 9016), redondo
- Especificación de color: blanco (RAL 9016)

#### Montaje

- Tipo y lugar de montaje: empotrado, en el techo
- Ø del corte del techo: 68mm
- Disposición: disposición individual

#### Conexión eléctrica

- Tensión nominal: 230V, 50/60Hz, CA

### Dimensiones, peso

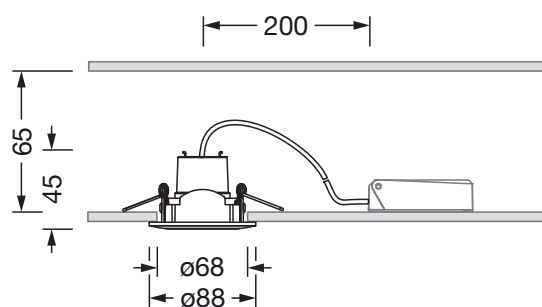
- Diámetro: 88mm
- Profundidad de montaje empotrado: 54mm
- Peso: 0,1kg

### Vida útil

- Vida útil nominal: 30000h (L70/B50) a temp. amb. = 25°C

Referencia: 51DT137A41A | GTIN (EAN): 4058352510025

**Dimensiones:**



Es obligatorio que se sigan las instrucciones de montaje al planificar e instalar la instalación eléctrica (se encuentran en [www.siteco.com](http://www.siteco.com))

Tolerancias relativas a datos térmicos, eléctricos y fotométricos según IEC 62722

Emitido 16.02.2024 - Modificaciones y errores sometidos a cambio - Asegurar que siempre se use la última versión -