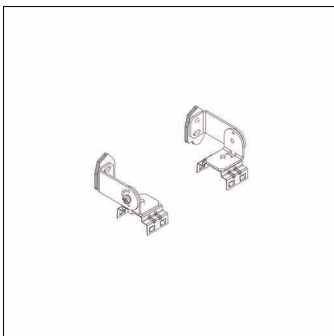


Referencia: 58FM002 | GTIN (EAN): 4058352410257

## Descripción del producto:

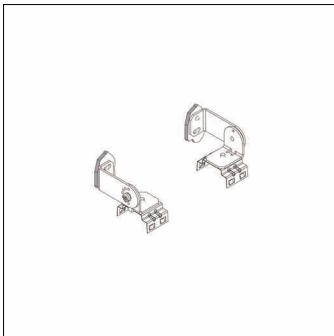


Monsun® 11/21, fijación en pared, inclinable, tipo de montaje: montaje horizontal, conjunto de montaje de pared, de acero inox (V2A), compuesto de 2 ángulos de fijación del lado de la pared y del lado de la luminaria, tornillo cilíndrico, clip de fijación para luminaria, todas las piezas de V2A/V4A así como 2 refuerzos de fijación de PC estabilizado UV, unidad de embalaje: 1 conjunto = 2 unidades

Peso (kg): 0,2  
GTIN (EAN): 4058352410257

Referencia: 58FM002 | GTIN (EAN): 4058352410257

## Descripción técnica detallada:



### Datos característicos

- Tipo de producto: fijación en pared, inclinable
- Nombre del producto: Monsun® 11/21
- Referencia: 58FM002

### Material, color

- conjunto de montaje de pared: acero inox (V2A), compuesto de 2 ángulos de fijación del lado de la pared y del lado de la luminaria, tornillo cilíndrico, clip de fijación para luminaria, todas las piezas de V2A/V4A así como 2 refuerzos de fijación de PC estabilizado UV

### Montaje

- Tipo y lugar de montaje: montaje horizontal, en la pared

### Dimensiones, peso

- Peso: 0,2kg