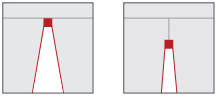


Referencia: 51TL11DN49XFD | GTIN (EAN): 4058352418093

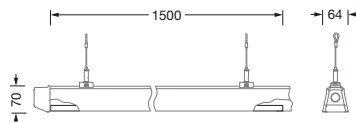
## Descripción del producto:



Licross® 11 Recessed MO, aplique de luminarias, de chapa de acero, galvanizado, cinta lacada, blanco, longitud: 1.500mm, ancho: 66mm, altura: 67mm, LED flujo luminoso nominal: 9.030lm, color de luz: 840, balasto: DALI 2, balasto: bal. elect.-DALI, con conector, 6 polos, con selección de fase, conexión de alimentación: 220..240V, CA/CC, 0/50..60Hz, potencia nominal: 55W, sin relé conmutador, para luz de emergencia, para instalaciones de batería central según DIN EN 60598-2-22, cableado sin halógenos, cubierta luminotécnica directa: cubierta, de PMMA, emisión de luz: directo haz, característica de iluminación directa: simétrico, tipo de protección (total): IP40, clase de protección (total): SK I (protección por puesta a tierra), marca de verificación: CE, ENEC, VDE, UKCA, marca de protección: D en caso de aplicación en un entorno sin exposición a polvo relevante con accesorios apropiados, resistencia contra impacto: IK06, temperatura ambiente admisible para interior: -25..+40°C, norma: EN 60598-2-22, reducción de la temperatura ambiente máxima permitida en 5°C en caso de montaje superficial en techo, cumple las especificaciones IFS (International Featured Standards) en materia de seguridad y calidad en la industria alimentaria, conformidad LABS probada según VDMA 24364:2018-05, unidad de embalaje: 1 unidad



Lámparas: LED  
 Peso (kg): 1,3  
 GTIN (EAN): 4058352418093



Referencia: 51TL11DN49XFD | GTIN (EAN): 4058352418093

## Descripción técnica detallada:



### Datos característicos

- Tipo de producto: aplique de luminarias
- Nombre del producto: Licross® 11 Recessed MO
- Referencia: 51TL11DN49XFD

### Luminotecnia | lámparas | balasto

#### Componente 1

#### Luminotecnia:

- Cubierta: cubierta
- Ángulo de haz: haz estrecho
- Simetría: simétrico
- Emisión de luz: haz directo
- UGR de dirección visual longitudinal hacia la luminaria:  $\leq 19$
- UGR de dirección visual transversal hacia la luminaria:  $\leq 19$

#### Lámparas:

- Lámpara: con LED
- Flujo luminoso nominal: 9030lm
- Eficacia lumínica: 163lm/W
- Temperatura de color: 4000K
- Índice de reproducción cromática: CRI  $> 80$
- Color de luz: 840
- SDCM (Standard Deviation of Colour Matching): MacAdam  $\leq 3$  SDCM (inicial)
- Potencia nominal: 55W
- Adicional: sin relé conmutador, para luz de emergencia, para instalaciones de batería central según DIN EN 60598-2-22, cableado sin halógenos

#### Dispositivo operativo:

- Balasto: bal. elect.-DALI
- Control: DALI 2

### Certificados, Normas

- Índice de protección: IP40
- Clase de aislamiento: SK I (protección por puesta a tierra)
- Resistencia contra impacto: IK06
- Marca de protección: D en caso de aplicación en un entorno sin exposición a polvo relevante con accesorios apropiados
- Rango de temperatura (operación): -25..+40°C
- Adicional: cumple las especificaciones IFS (International Featured Standards) en materia de seguridad y calidad en la industria alimentaria, reducción de la temperatura ambiente máxima permitida en 5°C en caso de montaje superficial en techo, conformidad LABS probada según VDMA 24364:2018-05
- Norma: EN 60598-2-22
- Certificación, designación: CE, ENEC, VDE, UKCA

### Material, color

- Licross®, aplique LED: chapa de acero, galvanizado, cinta lacada, blanco
- Especificación de color: blanco
- Cubierta: cubierta de PMMA

### Montaje

- Tipo y lugar de montaje: montaje insertado, en el carril de soporte Licross®
- Disposición: disposición lineal/individual
- Adicional: indicado solo para su uso en interiores

### Conexión eléctrica

- Conexión: conector, 6 polos, con selección de fase
- Tensión nominal: 220..240V, 0/50..60Hz, CA/CC

### Dimensiones, peso

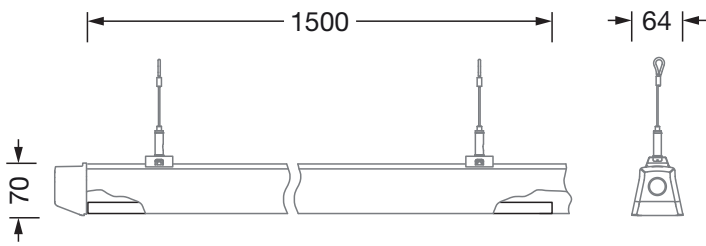
- Longitud: 1500mm
- Ancho: 66mm
- Altura: 67mm
- Peso: 1,3kg

### Vida útil

- Vida útil nominal: 100000h (L85/B50) a temp. amb. = 25°C

Referencia: 51TL11DN49XFD | GTIN (EAN): 4058352418093

**Dimensiones:**



Es obligatorio que se sigan las instrucciones de montaje al planificar e instalar la instalación eléctrica (se encuentran en [www.siteco.com](http://www.siteco.com))

Tolerancias relativas a datos térmicos, eléctricos y fotométricos según IEC 62722

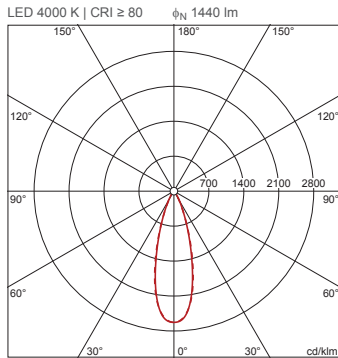
Emitido 01.03.2024 - Modificaciones y errores sometidos a cambio - Asegurar que siempre se use la última versión -

Referencia: 51TL11DN49XFD | GTIN (EAN): 4058352418093

## Fechas de planificación:

**51TL11DN49XFD: 1x LED;  
emergency light operation  
rated luminous flux: DC  
mode (central or group  
accumulator) initial  
emergency light level**

4058352418093  
51TL11DN49XFD



$\phi_{\perp}$  100%  $\phi_{\parallel}$  0%

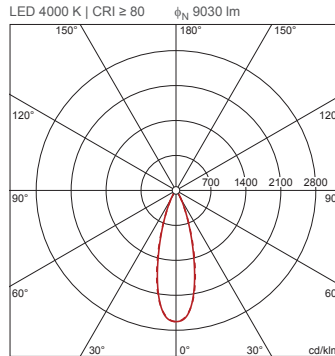
Luminancias (cd/m<sup>2</sup>)

	C 0/180	C 90/270
L <sub>80</sub>	377	689
L <sub>70</sub>	731	1012
L <sub>65</sub>	923	1146

UGR 10,7 11,8  
X 4H Y 8H  $\rho$  70/50/20 S 0,25H

**51TL11DN49XFD: 1x LED;  
factory setting AC mode: AC-  
mode**

4058352418093  
51TL11DN49XFD



$\phi_{\perp}$  100%  $\phi_{\parallel}$  0%

Luminancias (cd/m<sup>2</sup>)

	C 0/180	C 90/270
L <sub>80</sub>	2362	4320
L <sub>70</sub>	4585	6344
L <sub>65</sub>	5785	7185

UGR 17,1 18,1  
X 4H Y 8H  $\rho$  70/50/20 S 0,25H