

Referencia: 51TL19DN49XFD | GTIN (EAN): 4058352418352

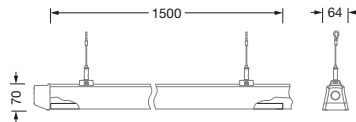
Descripción del producto:



Licross® 11 Recessed MO, aplique de luminarias, de chapa de acero, galvanizado, cinta lacada, blanco, longitud: 1.500mm, ancho: 66mm, altura: 67mm, LED flujo luminoso nominal: 9.010lm, color de luz: 840, balasto: DALI 2, balasto: bal. elect.-DALI, con conector, 6 polos, con selección de fase, conexión de alimentación: 220..240V, CA/CC, 0/50..60Hz, potencia nominal: 57W, sin relé conmutador, para luz de emergencia, para instalaciones de batería central según DIN EN 60598-2-22, cableado sin halógenos, control de luz directo con lente, de plástico, cubierta luminotécnica directa: cubierta, de PMMA, emisión de luz: directo haz, característica de iluminación directa: asimétrico doble, tipo de protección (total): IP40, clase de protección (total): SK I (protección por puesta a tierra), marca de verificación: CE, ENEC, VDE, UKCA, marca de protección: D en caso de aplicación en un entorno sin exposición a polvo relevante con accesorios apropiados, resistencia contra impacto: IK06, temperatura ambiente admisible para interior: -25..+35°C, norma: EN 60598-2-22, reducción de la temperatura ambiente máxima permitida en 5°C en caso de montaje superficial en techo, cumple las especificaciones IFS (International Featured Standards) en materia de seguridad y calidad en la industria alimentaria, conformidad LABS probada según VDMA 24364:2018-05, unidad de embalaje: 1 unidad



Lámparas: LED
 Peso (kg): 1,3
 GTIN (EAN): 4058352418352



Referencia: 51TL19DN49XFD | GTIN (EAN): 4058352418352

Descripción técnica detallada:



Datos característicos

- Tipo de producto: aplique de luminarias
- Nombre del producto: Licross® 11 Recessed MO
- Referencia: 51TL19DN49XFD

Luminotecnia | lámparas | balasto

Componente 1

Luminotecnia:

- Control de iluminación: lente de plástico
- Cubierta: cubierta
- Simetría: asimétrico doble
- Emisión de luz: haz directo
- UGR de dirección visual longitudinal hacia la luminaria: ≤ 28
- UGR de dirección visual transversal hacia la luminaria: ≤ 28

Lámparas:

- Lámpara: con LED
- Flujo luminoso nominal: 9010lm
- Eficacia lumínica: 158lm/W
- Temperatura de color: 4000K
- Índice de reproducción cromática: CRI > 80
- Color de luz: 840
- SDCM (Standard Deviation of Colour Matching): MacAdam ≤ 3 SDCM (inicial)
- Potencia nominal: 57W
- Adicional: sin relé conmutador, para luz de emergencia, para instalaciones de batería central según DIN EN 60598-2-22, cableado sin halógenos

Dispositivo operativo:

- Balasto: bal. elect.-DALI
- Control: DALI 2

Certificados, Normas

- Índice de protección: IP40
- Clase de aislamiento: SK I (protección por puesta a tierra)
- Resistencia contra impacto: IK06
- Marca de protección: D en caso de aplicación en un entorno sin exposición a polvo relevante con accesorios apropiados
- Rango de temperatura (operación): -25..+35°C
- Adicional: cumple las especificaciones IFS (International Featured Standards) en materia de seguridad y calidad en la industria alimentaria, reducción de la temperatura ambiente máxima permitida en 5°C en caso de montaje superficial en techo, conformidad LABS probada según VDMA 24364:2018-05
- Norma: EN 60598-2-22
- Certificación, designación: CE, ENEC, VDE, UKCA

Material, color

- Licross®, aplique LED: chapa de acero, galvanizado, cinta lacada, blanco
- Especificación de color: blanco
- Cubierta: cubierta de PMMA

Montaje

- Tipo y lugar de montaje: montaje insertado, en el carril de soporte Licross®
- Disposición: disposición lineal/individual
- Adicional: indicado solo para su uso en interiores

Conexión eléctrica

- Conexión: conector, 6 polos, con selección de fase
- Tensión nominal: 220..240V, 0/50..60Hz, CA/CC

Dimensiones, peso

- Longitud: 1500mm
- Ancho: 66mm
- Altura: 67mm
- Peso: 1,3kg

Vida útil

- Vida útil nominal: 100000h (L85/B50) a temp. amb. = 25°C

Referencia: 51TL19DN49XFD | GTIN (EAN): 4058352418352

Dimensiones:



Es obligatorio que se sigan las instrucciones de montaje al planificar e instalar la instalación eléctrica (se encuentran en www.siteco.com)

Tolerancias relativas a datos térmicos, eléctricos y fotométricos según IEC 62722

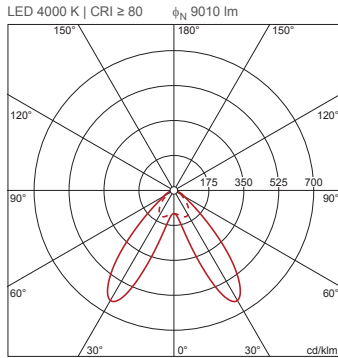
Emitido 01.03.2024 - Modificaciones y errores sometidos a cambio - Asegurar que siempre se use la última versión -

Referencia: 51TL19DN49XFD | GTIN (EAN): 4058352418352

Fechas de planificación:

**51TL19DN49XFD: 1x LED;
factory setting AC mode: AC-
mode**

4058352418352
51TL19DN49XFD



ϕ_L 100% ϕ_T 0%

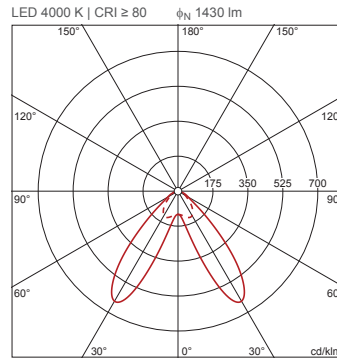
Luminancias (cd/m²)

	C 0/180	C 90/270
L ₈₀	5241	5866
L ₇₀	9611	7474
L ₆₅	11001	8076

UGR 25,6 25,4
X 4H Y 8H ρ 70/50/20 S 0,25H

**51TL19DN49XFD: 1x LED;
emergency light operation
rated luminous flux: DC
mode (central or group
accumulator) initial
emergency light level**

4058352418352
51TL19DN49XFD



ϕ_L 100% ϕ_T 0%

Luminancias (cd/m²)

	C 0/180	C 90/270
L ₈₀	832	931
L ₇₀	1525	1186
L ₆₅	1746	1282

UGR 19,2 19
X 4H Y 8H ρ 70/50/20 S 0,25H