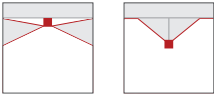


Referencia: 51TS12DN4DXLD | GTIN (EAN): 4058352418635

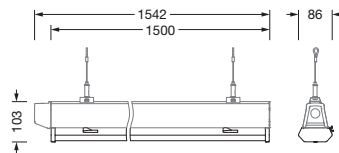
Descripción del producto:



Licross® 11 Protected HO, aplique de luminarias, de chapa de acero, galvanizado, cinta lacada, blanco, longitud: 1.500mm, ancho: 90mm, altura: 101mm, LED flujo luminoso nominal: 13.360lm, color de luz: 840, balasto: DALI 2, balasto: bal. elect.-DALI, con conector, 6 polos, con selección de fase, conexión de alimentación: 220..240V, CA/CC, 0/50..60Hz, potencia nominal: 86W, sin relé conmutador, para luz de emergencia, para instalaciones de batería central según DIN EN 60598-2-22, cableado sin halógenos, cubierta luminotécnica directa: cubierta, de PMMA, emisión de luz: directo haz, característica de iluminación directa: simétrico, tipo de protección (total): IP50, clase de protección (total): SK I (protección por puesta a tierra), marca de verificación: CE, ENEC, VDE, UKCA, marca de protección: D en caso de aplicación en un entorno sin exposición a polvo relevante con accesorios apropiados, resistencia contra impacto: IK06, temperatura ambiente admisible para interior: -25..+35°C, norma: EN 60598-2-22, reducción de la temperatura ambiente máxima permitida en 5°C en caso de montaje superficial en techo, cumple las especificaciones IFS (International Featured Standards) en materia de seguridad y calidad en la industria alimentaria, conformidad LABS probada según VDMA 24364:2018-05, unidad de embalaje: 1 unidad



Lámparas: LED
 Peso (kg): 2,9
 GTIN (EAN): 4058352418635



Referencia: 51TS12DN4DXLD | GTIN (EAN): 4058352418635

Descripción técnica detallada:



Datos característicos

- Tipo de producto: aplique de luminarias
- Nombre del producto: Licross® 11 Protected HO
- Referencia: 51TS12DN4DXLD

Luminotecnia | lámparas | balasto

Componente 1

Luminotecnia:

- Cubierta: cubierta
- Ángulo de haz: haz ancho
- Simetría: simétrico
- Emisión de luz: haz directo
- UGR de dirección visual longitudinal hacia la luminaria: ≤ 28
- UGR de dirección visual transversal hacia la luminaria: ≤ 28

Lámparas:

- Lámpara: con LED
- Flujo luminoso nominal: 13360lm
- Eficacia lumínica: 155lm/W
- Temperatura de color: 4000K
- Índice de reproducción cromática: CRI > 80
- Color de luz: 840
- SDCM (Standard Deviation of Colour Matching): MacAdam ≤ 3 SDCM (inicial)
- Potencia nominal: 86W
- Adicional: sin relé conmutador, para luz de emergencia, para instalaciones de batería central según DIN EN 60598-2-22, cableado sin halógenos

Dispositivo operativo:

- Balasto: bal. elect.-DALI
- Control: DALI 2

Certificados, Normas

- Índice de protección: IP50
- Clase de aislamiento: SK I (protección por puesta a tierra)
- Resistencia contra impacto: IK06
- Marca de protección: D en caso de aplicación en un entorno sin exposición a polvo relevante con accesorios apropiados
- Rango de temperatura (operación): -25..+35°C
- Adicional: cumple las especificaciones IFS (International Featured Standards) en materia de seguridad y calidad en la industria alimentaria, reducción de la temperatura ambiente máxima permitida en 5°C en caso de montaje superficial en techo, conformidad LABS probada según VDMA 24364:2018-05
- Norma: EN 60598-2-22
- Certificación, designación: CE, ENEC, VDE, UKCA

Material, color

- Licross®, aplique LED: chapa de acero, galvanizado, cinta lacada, blanco
- Especificación de color: blanco
- Cubierta: cubierta de PMMA

Montaje

- Tipo y lugar de montaje: montaje insertado, en el carril de soporte Licross®
- Disposición: disposición lineal/individual
- Adicional: indicado solo para su uso en interiores

Conexión eléctrica

- Conexión: conector, 6 polos, con selección de fase
- Tensión nominal: 220..240V, 0/50..60Hz, CA/CC

Dimensiones, peso

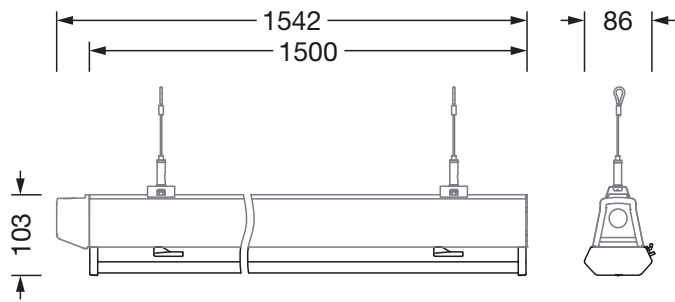
- Longitud: 1500mm
- Ancho: 90mm
- Altura: 101mm
- Peso: 2,9kg

Vida útil

- Vida útil nominal: 100000h (L85/B50) a temp. amb. = 25°C

Referencia: 51TS12DN4DXLD | GTIN (EAN): 4058352418635

Dimensiones:

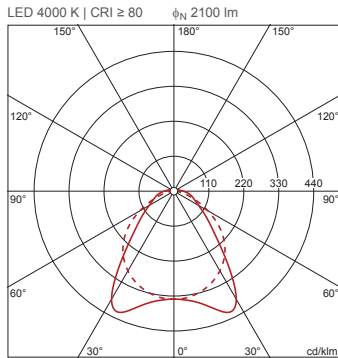


Referencia: 51TS12DN4DXLD | GTIN (EAN): 4058352418635

Fechas de planificación:

51TS12DN4DXLD: 1x LED;
emergency light operation
rated luminous flux: DC
mode (central or group
accumulator) initial
emergency light level

4058352418635
 51TS12DN4DXLD



ϕ_{\downarrow} 97% ϕ_{\uparrow} 3%

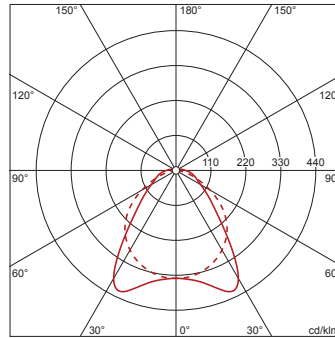
Luminancias (cd/m²)

	C 0/180	C 90/270
L ₈₀	2615	2299
L ₇₀	2391	3263
L ₆₅	2389	3838

UGR 20,2 20,3
 X 4H Y 8H ρ 70/50/20 S 0,25H

51TS12DN4DXLD: 1x LED;
factory setting AC mode: AC-
mode

4058352418635
 51TS12DN4DXLD
 LED 4000 K | CRI ≥ 80 ϕ_N 13360 lm



ϕ_{\downarrow} 97% ϕ_{\uparrow} 3%

Luminancias (cd/m²)

	C 0/180	C 90/270
L ₈₀	16635	14624
L ₇₀	15214	20758
L ₆₅	15198	24420

UGR 26,6 26,7
 X 4H Y 8H ρ 70/50/20 S 0,25H