

Referencia: 51TP13DN4EXRD | GTIN (EAN): 4058352418550

## Descripción del producto:



Licross® 11 Protected HO, aplique de luminarias, de chapa de acero, galvanizado, cinta lacada, blanco, longitud: 1.500mm, ancho: 90mm, altura: 101mm, LED flujo luminoso nominal: 14.170lm, color de luz: 840, balasto: DALI 2, balasto: bal. elect.-DALI, con conector, 6 polos, con selección de fase, conexión de alimentación: 220..240V, CA/CC, 0/50..60Hz, potencia nominal: 84W, sin relé conmutador, para luz de emergencia, para instalaciones de batería central según DIN EN 60598-2-22, cableado sin halógenos, cubierta luminotécnica directa: cubierta, de PMMA, emisión de luz: directo haz, característica de iluminación directa: simétrico, tipo de protección (total): IP64, clase de protección (total): SK I (protección por puesta a tierra), marca de verificación: CE, ENEC, VDE, UKCA, marca de protección: D en caso de aplicación en un entorno sin exposición a polvo relevante con accesorios apropiados, resistencia contra impacto: IK06, temperatura ambiente admisible para interior: -25..+35°C, norma: EN 60598-2-22, reducción de la temperatura ambiente máxima permitida en 5°C en caso de montaje superficial en techo, cumple las especificaciones IFS (International Featured Standards) en materia de seguridad y calidad en la industria alimentaria, conformidad LABS probada según VDMA 24364:2018-05, unidad de embalaje: 1 unidad



Lámparas: LED  
 Peso (kg): 2,9  
 GTIN (EAN): 4058352418550



Referencia: 51TP13DN4EXRD | GTIN (EAN): 4058352418550

## Descripción técnica detallada:



### Datos característicos

- Tipo de producto: aplique de luminarias
- Nombre del producto: Licross® 11 Protected HO
- Referencia: 51TP13DN4EXRD

### Luminotecnia | lámparas | balasto

#### Componente 1

#### Luminotecnia:

- Cubierta: cubierta
- Ángulo de haz: haz super-estrecho
- Simetría: simétrico
- Emisión de luz: haz directo
- UGR de dirección visual longitudinal hacia la luminaria:  $\leq 19$
- UGR de dirección visual transversal hacia la luminaria:  $\leq 19$

#### Lámparas:

- Lámpara: con LED
- Flujo luminoso nominal: 14170lm
- Eficacia lumínica: 168lm/W
- Temperatura de color: 4000K
- Índice de reproducción cromática: CRI  $> 80$
- Color de luz: 840
- SDCM (Standard Deviation of Colour Matching): MacAdam  $\leq 3$  SDCM (inicial)
- Potencia nominal: 84W
- Adicional: sin relé conmutador, para luz de emergencia, para instalaciones de batería central según DIN EN 60598-2-22, cableado sin halógenos

#### Dispositivo operativo:

- Balasto: bal. elect.-DALI
- Control: DALI 2

### Certificados, Normas

- Índice de protección: IP64
- Clase de aislamiento: SK I (protección por puesta a tierra)
- Resistencia contra impacto: IK06
- Marca de protección: D en caso de aplicación en un entorno sin exposición a polvo relevante con accesorios apropiados
- Rango de temperatura (operación): -25..+35°C
- Adicional: cumple las especificaciones IFS (International Featured Standards) en materia de seguridad y calidad en la industria alimentaria, reducción de la temperatura ambiente máxima permitida en 5°C en caso de montaje superficial en techo, conformidad LABS probada según VDMA 24364:2018-05
- Norma: EN 60598-2-22
- Certificación, designación: CE, ENEC, VDE, UKCA

### Material, color

- Licross®, aplique LED: chapa de acero, galvanizado, cinta lacada, blanco
- Especificación de color: blanco
- Cubierta: cubierta de PMMA

### Montaje

- Tipo y lugar de montaje: montaje insertado, en el carril de soporte Licross®
- Disposición: disposición lineal/individual
- Adicional: indicado solo para su uso en interiores

### Conexión eléctrica

- Conexión: conector, 6 polos, con selección de fase
- Tensión nominal: 220..240V, 0/50..60Hz, CA/CC

### Dimensiones, peso

- Longitud: 1500mm
- Ancho: 90mm
- Altura: 101mm
- Peso: 2,9kg

### Vida útil

- Vida útil nominal: 100000h (L85/B50) a temp. amb. = 25°C

Referencia: 51TP13DN4EXRD | GTIN (EAN): 4058352418550

**Dimensiones:**

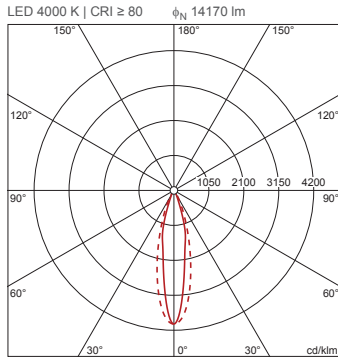


Referencia: 51TP13DN4EXRD | GTIN (EAN): 4058352418550

## Fechas de planificación:

**51TP13DN4EXRD: 1x LED;  
factory setting AC mode: AC-  
mode**

4058352418550  
51TP13DN4EXRD



$\phi_L$  100%  $\phi_T$  0%

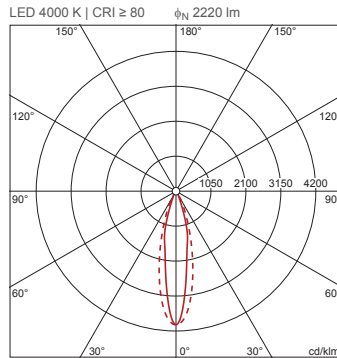
Luminancias (cd/m<sup>2</sup>)

	C 0/180	C 90/270
L <sub>80</sub>	5289	4631
L <sub>70</sub>	5883	8391
L <sub>65</sub>	6423	10349

UGR 18,4 17,7  
X 4H Y 8H  $\rho$  70/50/20 S 0,25H

**51TP13DN4EXRD: 1x LED;  
emergency light operation  
rated luminous flux: DC  
mode (central or group  
accumulator) initial  
emergency light level**

4058352418550  
51TP13DN4EXRD



$\phi_L$  100%  $\phi_T$  0%

Luminancias (cd/m<sup>2</sup>)

	C 0/180	C 90/270
L <sub>80</sub>	829	726
L <sub>70</sub>	922	1315
L <sub>65</sub>	1006	1621

UGR 12 11,3  
X 4H Y 8H  $\rho$  70/50/20 S 0,25H