

Referencia: 51HL61D14DCA | GTIN (EAN): 4058352348871

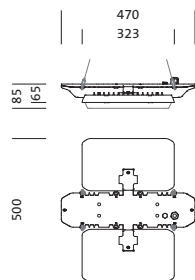
## Descripción del producto:



Highbay 11, luminaria de grandes alturas LED, control de luz directo con lente, de PMMA, emisión de luz: directo haz, característica de iluminación directa: simétrico, tipo de montaje: montaje superficial, montaje suspendido, para 1x 2x LED, flujo luminoso nominal: 9.790lm, eficacia lumínica: 176lm/W, color de luz: 840, temperatura de color: 4000K, balasto: bal. elect.-DALI, con borne, 5 polos, máx. 2,5mm<sup>2</sup>, conexión de alimentación: 230..240V, CA, 50/60Hz, potencia nominal: 56W, unidad LED, de aluminio de extrusión, lacado, aluminio blanco (RAL 9006), longitud: 470mm, ancho: 500mm, altura: 65mm, carcasa, de aluminio de extrusión, lacado, aluminio blanco (RAL 9006), tipo de protección (total): IP65, clase de protección (total): SK I (protección por puesta a tierra), marca de verificación: CE, ENEC, VDE, UKCA, marca de protección: D, resistencia contra impacto: IK08 con cubierta de vidrio o de PC, temperatura ambiente de funcionamiento admisible: -35..+70°C, cumple las especificaciones IFS (International Featured Standards) en materia de seguridad y calidad en la industria alimentaria, reducción de la temperatura ambiente máxima permitida en 5°C en caso de montaje superficial en techo, unidad de embalaje: 1 unidad



Lámparas: 1x 2x LED  
 Peso (kg): 4,3  
 GTIN (EAN): 4058352348871



Referencia: 51HL61D14DCA | GTIN (EAN): 4058352348871

## Descripción técnica detallada:



### Datos característicos

- Tipo de producto: luminaria de grandes alturas LED
- Nombre del producto: Highbay 11
- Referencia: 51HL61D14DCA

### Luminotecnia | lámparas | balasto

#### Componente 1

#### Luminotecnia:

- Control de iluminación: lente de PMMA
- Ángulo de haz: haz estrecho
- Simetría: simétrico
- Emisión de luz: haz directo
- UGR de dirección visual longitudinal hacia la luminaria:  $\leq 22$
- UGR de dirección visual transversal hacia la luminaria:  $\leq 22$

#### Lámparas:

- Lámpara: con 1x 2x LED
- Flujo luminoso nominal: 9790lm
- Eficacia lumínica: 176lm/W
- Temperatura de color: 4000K
- Índice de reproducción cromática: CRI  $> 80$
- Color de luz: 840
- SDCM (Standard Deviation of Colour Matching): MacAdam  $\leq 3$  SDCM (inicial)
- Potencia nominal: 56W

#### Dispositivo operativo:

- Balasto: bal. elect.-DALI
- Control: DALI

#### Certificados, Normas

- Índice de protección: IP65
- Clase de aislamiento: SK I (protección por puesta a tierra)
- Resistencia contra impacto: IK08 con cubierta de vidrio o de PC
- Marca de protección: D
- Rango de temperatura (operación): -35..+70°C
- Adicional: cumple las especificaciones IFS (International Featured Standards) en materia de seguridad y calidad en la industria alimentaria, reducción de la temperatura ambiente máxima permitida en 5°C en caso de montaje superficial en techo
- Certificación, designación: CE, ENEC, VDE, UKCA

### Material, color

- unidad LED: aluminio de extrusión, lacado, aluminio blanco (RAL 9006)
- Número: 2 piezas
- Especificación de color: aluminio blanco (RAL 9006)
- carcasa: aluminio de extrusión, lacado, aluminio blanco (RAL 9006)
- Número: 1 piezas
- Especificación de color: aluminio blanco (RAL 9006)

### Montaje

- Tipo y lugar de montaje: montaje suspendido, montaje superficial, en cable, en el techo, en la cadena
- Altura de montaje: 6..20m
- Disposición: disposición individual
- Adicional: indicado solo para su uso en interiores, se requieren accesorios de montaje, solicitar por separado

### Conexión eléctrica

- Conexión: borne, 5 polos, máx. 2,5mm<sup>2</sup>
- Tensión nominal: 230..240V, 50/60Hz, CA

### Dimensiones, peso

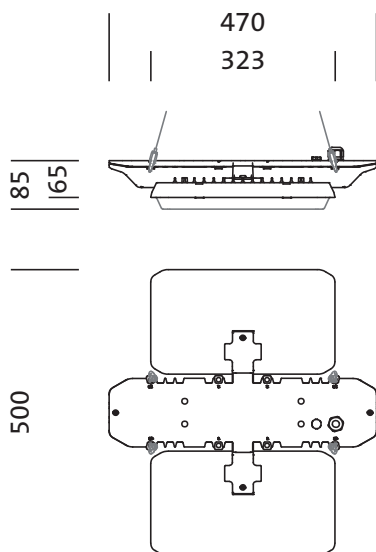
- Longitud: 470mm
- Ancho: 500mm
- Altura: 65mm
- Peso: 4,3kg

### Vida útil

- Vida útil nominal: 70000h (L90/B50) a temp. amb. = 25°C, 50000h (L90/B50) a temp. amb. = ta máx.

Referencia: 51HL61D14DCA | GTIN (EAN): 4058352348871

## Dimensiones:



Referencia: 51HL61D14DCA | GTIN (EAN): 4058352348871

**Fechas de planificación:**

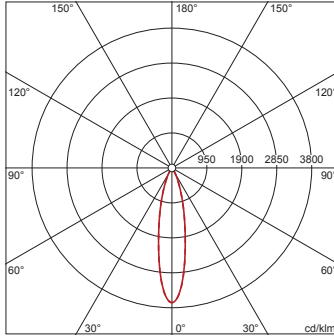
## 51HL61D14DCA: 1x LED

4058352348871

51HL61D14DCA

LED 4000 K | CRI ≥ 80

$\phi_N$  9790 lm



$\phi_{\downarrow}$  100%  $\phi_{\uparrow}$  0%

Luminancias (cd/m<sup>2</sup>)

	C 0/180	C 90/270
L <sub>80</sub>	3781	6395
L <sub>70</sub>	7893	5976
L <sub>65</sub>	8150	5920

UGR 19,3 18,8

X 4H Y 8H  $\rho$  70/50/20 S 0,25H

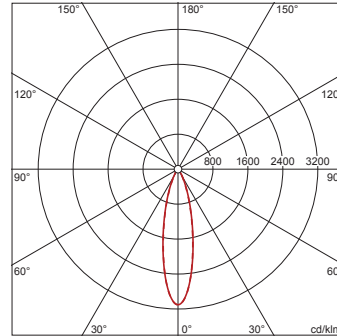
## 51HL61D14DCA + 59HL91001: 1x LED

4058352348871 + 4058352323519

51HL61D14DCA + 59HL91001

LED 4000 K | CRI ≥ 80

$\phi_N$  9450 lm



$\phi_{\downarrow}$  100%  $\phi_{\uparrow}$  0%

Luminancias (cd/m<sup>2</sup>)

	C 0/180	C 90/270
L <sub>80</sub>	3160	5355
L <sub>70</sub>	8538	7309
L <sub>65</sub>	9877	7695

UGR 20,1 19,7

X 4H Y 8H  $\rho$  70/50/20 S 0,25H