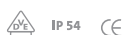


Referencia: 59US1HXMPR2A | GTIN (EAN): 4058352363881

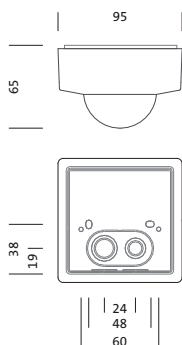
## Descripción del producto:



Siteco Connect Sensor-HeadSensor-Head PR2-M, maestro, control local, conmutable, regulable, tipo de montaje: montaje insertado, lugar de montaje: en la interfaz, de plástico, tipo de protección (total): IP54, marca de verificación: CE, VDE, 1 x sensor de movimiento PIR, 1 x sensor de luz, 1 x receptor IR, unidad de embalaje: 1 unidad



Peso (kg): 0,1  
GTIN (EAN): 4058352363881



Referencia: 59US1HXMPR2A | GTIN (EAN): 4058352363881

## Descripción técnica detallada:



### Datos característicos

- Familia del sistema: SITECO Connect
- Tipo de producto: sensor
- Nombre del producto: Siteco Connect Sensor-Head
- Referencia: 59US1HXMPR2A

### Certificados, Normas

- Índice de protección: IP54
- Rango de temperatura (operación): -20..+50°C
- Certificación, designación: CE, VDE

### Material, color

- carcasa: plástico, blanco
- Especificación de color: blanco

### Montaje

- Tipo y lugar de montaje: montaje insertado, en la interfaz
- Altura de montaje: 4..14m

### Dimensiones, peso

- Longitud: 95mm
- Ancho: 95mm
- Altura: 65mm
- Peso: 0,1kg

### Entradas

#### 1x sensor de movimiento PIR

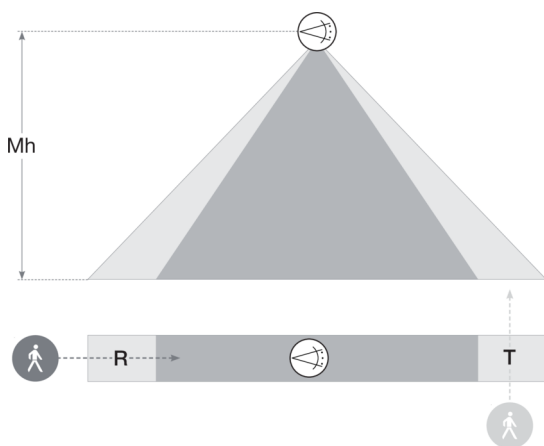
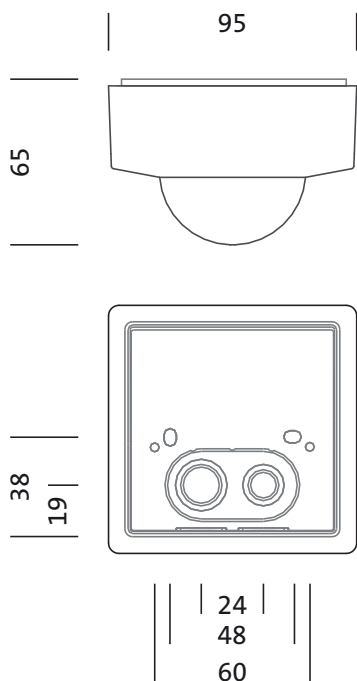
- Conexión: conexión del sistema
- Intervalo de detección: máx. 30x4m
- Posibilidad: 5 niveles de detección, 120 zonas de conmutación
- Particularidad: zona de detección con posibilidad de limitación por pantalla, zona de detección rectangular

#### 1x receptor IR

- Particularidad: receptor de IR para la programación con Smart Remote

Referencia: 59US1HXMPR2A | GTIN (EAN): 4058352363881

## Dimensiones:



### Sensor Head PR2

Mh	R	T
14m	30 x 4m	30 x 4m
12m	30 x 4m	30 x 4m
10m	25 x 4m	25 x 4m
8m	20 x 4m	20 x 4m
6m	15 x 4m	15 x 4m
4m	10 x 4m	10 x 4m

Es obligatorio que se sigan las instrucciones de montaje al planificar e instalar la instalación eléctrica (se encuentran en [www.siteco.com](http://www.siteco.com))

Tolerancias relativas a datos térmicos, eléctricos y fotométricos según IEC 62722

Emitido 16.02.2024 - Modificaciones y errores sometidos a cambio - Asegurar que siempre se use la última versión -