

Referencia: 59US1HXSPR1A | GTIN (EAN): 4058352363997

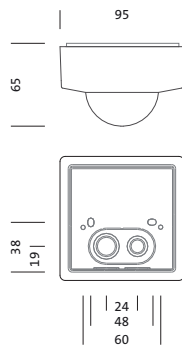
## Descripción del producto:



Siteco Connect Sensor-HeadSensor-Head PR1-S, esclava, control local, control central, regulable, tipo de montaje: montaje insertado, lugar de montaje: en la interfaz, de plástico, marca de verificación: CE, VDE, 1 x sensor de movimiento PIR, 1 x sensor de luz, unidad de embalaje: 1 unidad



Peso (kg): 0,1  
GTIN (EAN): 4058352363997



Es obligatorio que se sigan las instrucciones de montaje al planificar e instalar la instalación eléctrica (se encuentran en [www.siteco.com](http://www.siteco.com))

Tolerancias relativas a datos térmicos, eléctricos y fotométricos según IEC 62722

Emitido 16.02.2024 - Modificaciones y errores sometidos a cambio - Asegurar que siempre se use la última versión -

Referencia: 59US1HXSPR1A | GTIN (EAN): 4058352363997

## Descripción técnica detallada:



### Datos característicos

- Familia del sistema: Siteco Connect 11, DALI-2, SITECO Connect, SITECO Connect 22
- Tipo de producto: sensor
- Nombre del producto: Siteco Connect Sensor-Head
- Referencia: 59US1HXSPR1A

### Luminotecnia | lámparas | balasto

#### Componente 1

#### Dispositivo operativo:

- Control: DALI 2, regulable

#### Certificados, Normas

- Rango de temperatura (operación): -20..+50°C
- Certificación, designación: CE, VDE

#### Material, color

- carcasa: plástico, blanco
- Especificación de color: blanco

#### Montaje

- Tipo y lugar de montaje: montaje insertado, en la interfaz
- Altura de montaje: 2,5..5m

#### Dimensiones, peso

- Longitud: 95mm
- Ancho: 95mm
- Altura: 65mm
- Peso: 0,1kg

#### Entradas

##### 1x sensor de movimiento PIR

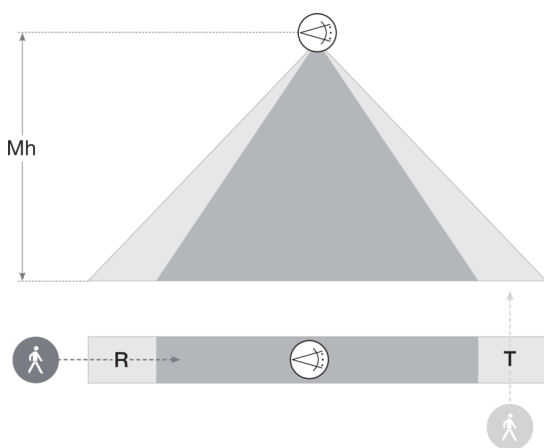
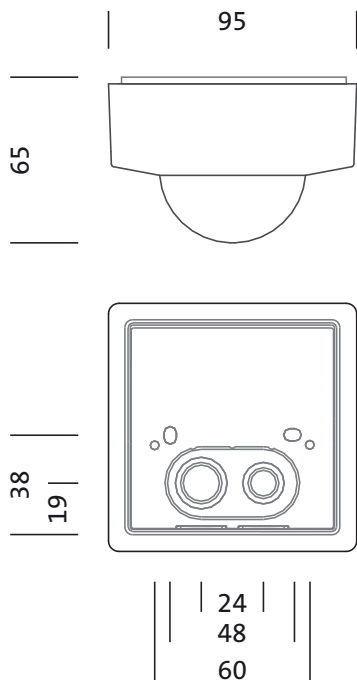
- Conexión: conexión del sistema
- Intervalo de detección: máx. 23x6m
- Posibilidad: 5 niveles de detección, 280 zonas de conmutación
- Particularidad: zona de detección con posibilidad de limitación por pantalla, zona de detección rectangular

##### 1x sensor de luz

- Particularidad: sensor de luz sin función en «control local»

Referencia: 59US1HXSPR1A | GTIN (EAN): 4058352363997

**Dimensiones:**



**Sensor Head PR1**

Mh	R	T
2,5m	14 x 4m	20 x 4m
3,5m	14 x 4m	20 x 4m

Es obligatorio que se sigan las instrucciones de montaje al planificar e instalar la instalación eléctrica (se encuentran en [www.siteco.com](http://www.siteco.com))  
 Tolerancias relativas a datos térmicos, eléctricos y fotométricos según IEC 62722  
 Emitido 16.02.2024 - Modificaciones y errores sometidos a cambio - Asegurar que siempre se use la última versión -