

Referencia: 5EA3BEH01 | GTIN (EAN): 4058352641286

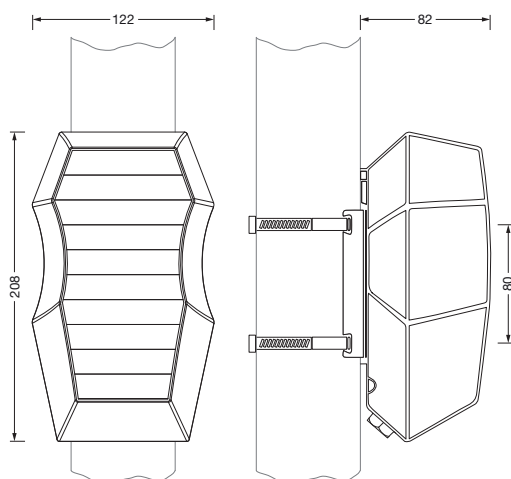
## Descripción del producto:



SITECO Connect Wireless Mast Box Motion High, tipo de montaje: montaje superficial, lugar de montaje: en el mástil, de plástico, tensión: 230V, tipo de tensión: CA, 2,4GHz, red de radio local en malla, DALI, configuración local y funcionamiento con memoria USB, por movimiento, opcionalmente mediante pulsador de radio, 1 sensor de movimiento PIR, radio, 2,4GHz, tipo de protección (total): IP65, marca de verificación: CE, unidad de embalaje: 1 unidad

IP 65 CE

Peso (kg): 0,8  
GTIN (EAN): 4058352641286



Es obligatorio que se sigan las instrucciones de montaje al planificar e instalar la instalación eléctrica (se encuentran en [www.siteco.com](http://www.siteco.com))

Tolerancias relativas a datos térmicos, eléctricos y fotométricos según IEC 62722

Emitido 12.04.2024 - Modificaciones y errores sometidos a cambio - Asegurar que siempre se use la última versión -

Referencia: 5EA3BEH01 | GTIN (EAN): 4058352641286

## Descripción técnica detallada:



### Datos característicos

- Tipo de producto: sensor
- Nombre del producto: SITECO Connect Wireless
- Referencia: 5EA3BEH01

### Luminotecnia | lámparas | balasto

### Componente 1

#### Dispositivo operativo:

- Control: DALI

### Certificados, Normas

- Índice de protección: IP65
- Rango de temperatura (operación): -25..+80°C
- Certificación, designación: CE

### Material, color

- carcasa: plástico, gris oscuro
- Especificación de color: gris oscuro

### Montaje

- Tipo y lugar de montaje: montaje superficial, en el mástil
- Altura de montaje: 6..12m

### Conexión eléctrica

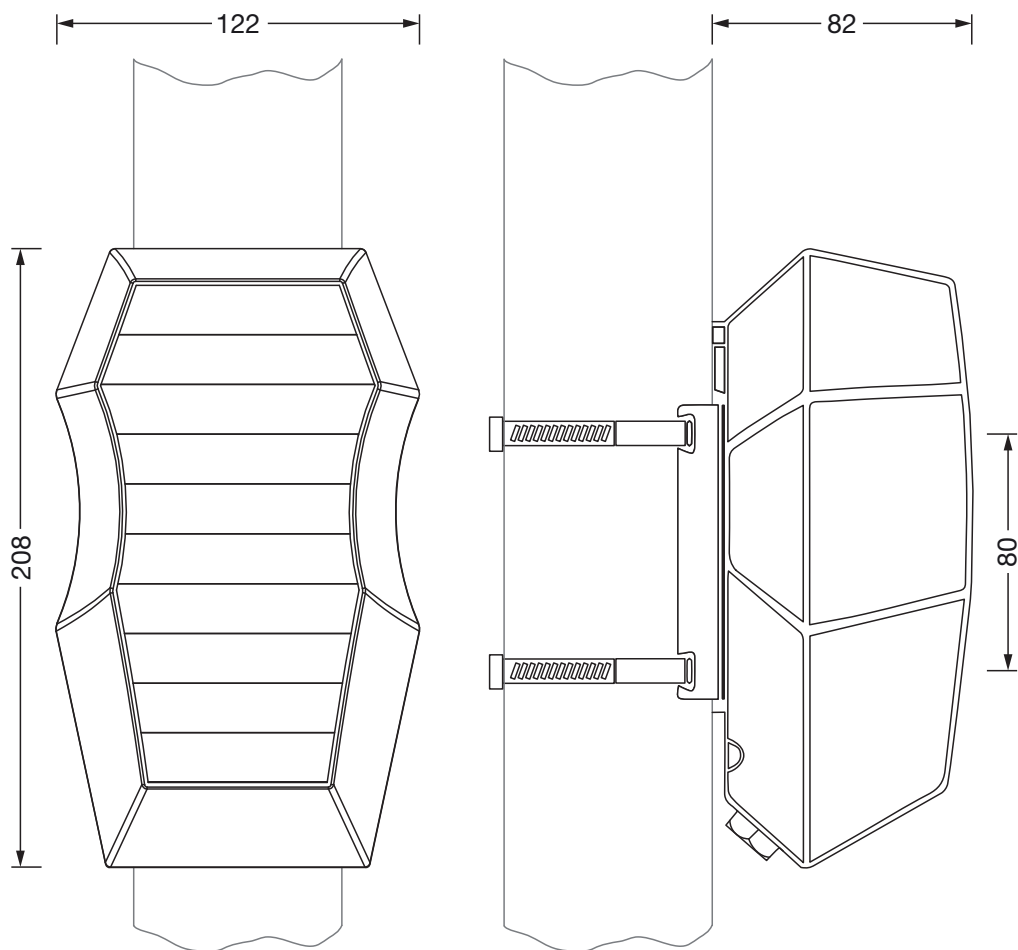
- Tensión nominal: 230V, CA

### Dimensiones, peso

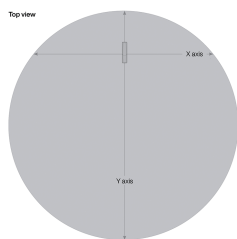
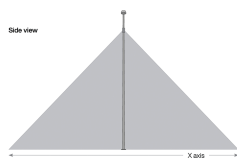
- Peso: 0,8kg

Referencia: 5EA3BEH01 | GTIN (EAN): 4058352641286

## Dimensiones:



Detection zone "Mast Box Motion High"  
5EA3BEH01



Mounting height	X axis	Y axis
7.0 m	11.9 m	12.4 m
8.0 m	13.6 m	14.2 m
9.0 m	15.3 m	15.9 m
10.0 m	17.0 m	17.7 m

Es obligatorio que se sigan las instrucciones de montaje al planificar e instalar la instalación eléctrica (se encuentran en [www.siteco.com](http://www.siteco.com))  
Tolerancias relativas a datos térmicos, eléctricos y fotométricos según IEC 62722

Emitido 12.04.2024 - Modificaciones y errores sometidos a cambio - Asegurar que siempre se use la última versión -