

Referencia: 5EA3BG01 | GTIN (EAN): 4058352524176

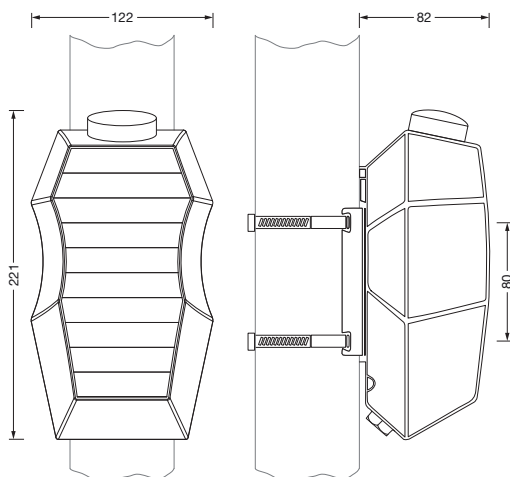
Descripción del producto:



SITECO Connect WirelessMast Box GPS, tipo de montaje: montaje superficial, lugar de montaje: en el mástil, de plástico, tipo de protección (total): IP65, marca de verificación: CE, tensión: 230V, tipo de tensión: CA, GPS, radio, 2,4GHz, unidad de embalaje: 1 unidad

IP 65 CE

Peso (kg): 0,8
GTIN (EAN): 4058352524176



Es obligatorio que se sigan las instrucciones de montaje al planificar e instalar la instalación eléctrica (se encuentran en www.siteco.com)

Tolerancias relativas a datos térmicos, eléctricos y fotométricos según IEC 62722

Emitido 16.02.2024 - Modificaciones y errores sometidos a cambio - Asegurar que siempre se use la última versión -

Referencia: 5EA3BG01 | GTIN (EAN): 4058352524176

Descripción técnica detallada:



Datos característicos

- Tipo de producto: controlador de luminarias
- Nombre del producto: SITECO Connect Wireless
- Referencia: 5EA3BG01

Luminotecnica | lámparas | balasto

Componente 1

Dispositivo operativo:

- Control: DALI

Certificados, Normas

- Índice de protección: IP65
- Rango de temperatura (operación): -25..+80°C
- Certificación, designación: CE

Material, color

- carcasa: plástico, gris oscuro
- Especificación de color: gris oscuro

Montaje

- Tipo y lugar de montaje: montaje superficial, en el mástil
- Altura de montaje: 0..6m

Conexión eléctrica

- Tensión nominal: 230V, CA

Dimensiones, peso

- Peso: 0,8kg

Referencia: 5EA3BG01 | GTIN (EAN): 4058352524176

Dimensiones:

