

Referencia: 5EA3BS01 | GTIN (EAN): 4058352524183

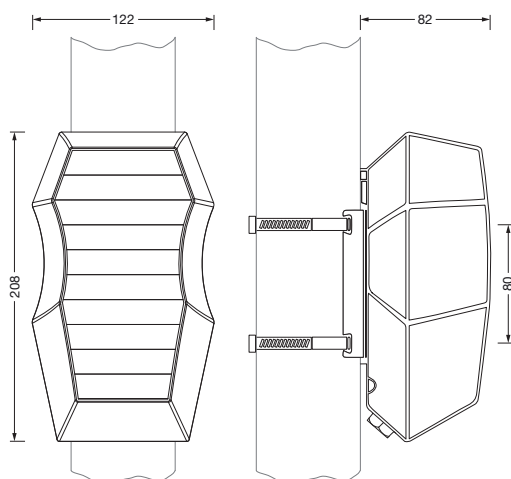
## Descripción del producto:



SITECO Connect WirelessMast Box Standard, tipo de montaje: montaje superficial, lugar de montaje: en el mástil, de plástico, tipo de protección (total): IP65, marca de verificación: CE, tensión: 230V, tipo de tensión: CA, radio, 2,4GHz, unidad de embalaje: 1 unidad

IP 65 CE

Peso (kg): 0,6  
GTIN (EAN): 4058352524183



Es obligatorio que se sigan las instrucciones de montaje al planificar e instalar la instalación eléctrica (se encuentran en [www.siteco.com](http://www.siteco.com))

Tolerancias relativas a datos térmicos, eléctricos y fotométricos según IEC 62722

Emitido 16.02.2024 - Modificaciones y errores sometidos a cambio - Asegurar que siempre se use la última versión -

Referencia: 5EA3BS01 | GTIN (EAN): 4058352524183

## Descripción técnica detallada:



### Datos característicos

- Tipo de producto: controlador de luminarias
- Nombre del producto: SITECO Connect Wireless
- Referencia: 5EA3BS01

### Luminotecnia | lámparas | balasto

### Componente 1

#### Dispositivo operativo:

- Control: DALI

#### Certificados, Normas

- Índice de protección: IP65
- Rango de temperatura (operación): -25..+80°C
- Certificación, designación: CE

#### Material, color

- carcasa: plástico, gris oscuro
- Especificación de color: gris oscuro

#### Montaje

- Tipo y lugar de montaje: montaje superficial, en el mástil
- Altura de montaje: 0..6m

#### Conexión eléctrica

- Tensión nominal: 230V, CA

#### Dimensiones, peso

- Peso: 0,6kg

Referencia: 5EA3BS01 | GTIN (EAN): 4058352524183

**Dimensiones:**

