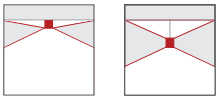


Referencia: 52TS16DND75F | GTIN (EAN): 4058352455197

## Descripción del producto:



Licross® 21 Performance MO, aplique de luminarias, de chapa de acero, galvanizado, cinta lacada, blanco, longitud: 1.500mm, ancho: 120mm, altura: 123mm, LED flujo luminoso nominal: 7.810lm, color de luz: 940, balasto: DALI 2, balasto: bal. elect.-DALI, con conector, 5 polos, con selección de fase, conexión de alimentación: 220..240V, CA, 50/60Hz, potencia nominal: 61W, cableado sin halógenos, control de luz directo con lente, de plástico, cubierta luminotécnica directa: cubierta, de PMMA, emisión de luz: directo/indirecto haz, característica de iluminación directa: simétrico, tipo de protección (total): IP50, clase de protección (total): SK I (protección por puesta a tierra), marca de verificación: CE, ENEC, VDE, UKCA, marca de protección: D en caso de aplicación en un entorno con exposición a polvo no conductor con accesorios apropiados, resistencia contra impacto: IK06, temperatura ambiente admisible para interior: -25..+40°C, cumple las especificaciones IFS (International Featured Standards) en materia de seguridad y calidad en la industria alimentaria, reducción de la temperatura ambiente máxima permitida en 5°C en caso de montaje superficial en techo, conformidad LABS probada según VDMA 24364:2018-05, unidad de embalaje: 1 unidad



Lámparas: LED  
 Peso (kg): 3,5  
 GTIN (EAN): 4058352455197



Referencia: 52TS16DND75F | GTIN (EAN): 4058352455197

## Descripción técnica detallada:



### Datos característicos

- Tipo de producto: aplique de luminarias
- Nombre del producto: Licross® 21 Performance MO
- Referencia: 52TS16DND75F

### Luminotecnia | lámparas | balasto

#### Componente 1

#### Luminotecnia:

- Control de iluminación: lente de plástico
- Cubierta: cubierta
- Ángulo de haz: haz ancho
- Simetría: simétrico
- Emisión de luz: haz directo/indirecto, 80:20
- UGR de dirección visual longitudinal hacia la luminaria:  $\leq 16$
- UGR de dirección visual transversal hacia la luminaria:  $\leq 22$

#### Lámparas:

- Lámpara: con LED
- Flujo luminoso nominal: 7810lm
- Eficacia lumínica: 128lm/W
- Temperatura de color: 4000K
- Índice de reproducción cromática: CRI  $> 90$
- Color de luz: 940
- SDCM (Standard Deviation of Colour Matching): MacAdam  $\leq 3$  SDCM (inicial)
- Potencia nominal: 61W
- Adicional: cableado sin halógenos

#### Dispositivo operativo:

- Balasto: bal. elect.-DALI
- Control: DALI 2

### Certificados, Normas

- Índice de protección: IP50
- Clase de aislamiento: SK I (protección por puesta a tierra)
- Resistencia contra impacto: IK06
- Marca de protección: D en caso de aplicación en un entorno con exposición a polvo no conductor con accesorios apropiados
- Rango de temperatura (operación): -25..+40°C
- Adicional: cumple las especificaciones IFS (International Featured Standards) en materia de seguridad y calidad en la industria alimentaria, reducción de la temperatura ambiente máxima permitida en 5°C en caso de montaje superficial en techo, conformidad LABS probada según VDMA 24364:2018-05
- Certificación, designación: CE, ENEC, VDE, UKCA

### Material, color

- Licross®, aplique LED: chapa de acero, galvanizado, cinta lacada, blanco
- Especificación de color: blanco
- Cubierta: cubierta de PMMA

### Montaje

- Tipo y lugar de montaje: montaje insertado, en el carril de soporte Licross®
- Disposición: disposición lineal/individual
- Adicional: indicado solo para su uso en interiores

### Conexión eléctrica

- Conexión: conector, 5 polos, con selección de fase
- Tensión nominal: 220..240V, 50/60Hz, CA

### Dimensiones, peso

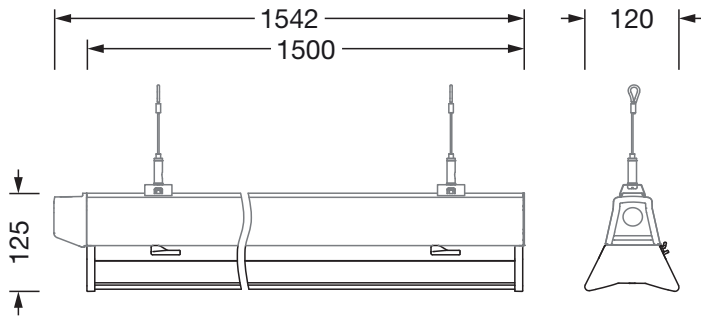
- Longitud: 1500mm
- Ancho: 120mm
- Altura: 123mm
- Peso: 3,5kg

### Vida útil

- Vida útil nominal: 70000h (L80/B50) a temp. amb. = 25°C, 70000h (L80/B50) a temp. amb. = ta máx.

Referencia: 52TS16DND75F | GTIN (EAN): 4058352455197

**Dimensiones:**



Referencia: 52TS16DND75F | GTIN (EAN): 4058352455197

**Fechas de planificación:**

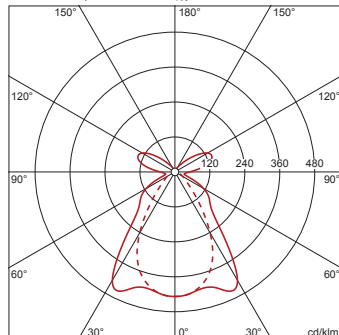
**52TS16DND75F: 1x LED**

4058352455197

52TS16DND75F

LED 4000 K | CRI  $\geq$  90

$\phi_{\text{N}}$  7810 lm



$\phi_{\text{d}}$  79%  $\phi_{\text{t}}$  21%

Luminancias (cd/m<sup>2</sup>)

	C 0/180	C 90/270
L <sub>80</sub>	3212	1984
L <sub>70</sub>	3439	2446
L <sub>65</sub>	5181	2610

UGR 19,9 16

X 4H Y 8H  $\rho$  70/50/20 S 0,25H