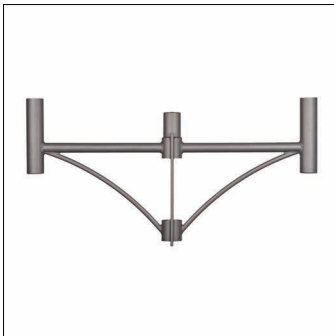


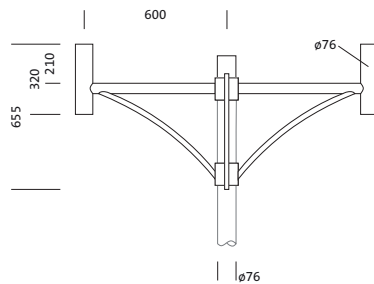
Referencia: 5NY52650XG28 | GTIN (EAN): 4039806215833

## Descripción del producto:



balancín, cruceta de mástil, brazo de diseño, de acero, galvanizado y lacado, Siteco® gris metalizado (DB 702S), 2 brazos, con cierre de mástil integrado, espiga: 76mm (superior), dimensiones de brazo: 600mm, unidad de embalaje: 1 unidad

Peso (kg): 13,8  
GTIN (EAN): 4039806215833



Es obligatorio que se sigan las instrucciones de montaje al planificar e instalar la instalación eléctrica (se encuentran en [www.siteco.com](http://www.siteco.com))

Tolerancias relativas a datos térmicos, eléctricos y fotométricos según IEC 62722

Emitido 16.02.2024 - Modificaciones y errores sometidos a cambio - Asegurar que siempre se use la última versión -

Referencia: 5NY52650XG28 | GTIN (EAN): 4039806215833

## Descripción técnica detallada:



### Datos característicos

- Tipo de producto: cruceta de mástil
- Nombre del producto: balancín
- Referencia: 5NY52650XG28

### Material, color

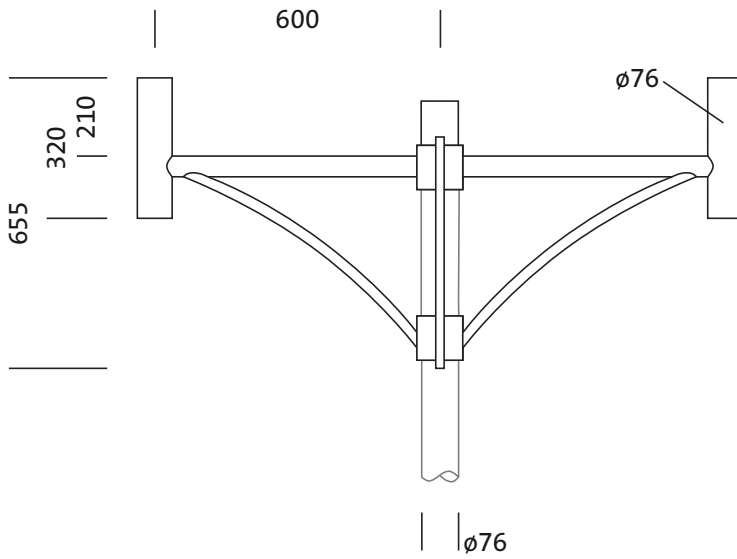
- brazo de diseño: acero, galvanizado y lacado, Siteco® gris metalizado (DB 702S), con cierre de mástil integrado
- Especificación de color: Siteco® gris metalizado (DB 702S)

### Dimensiones, peso

- Peso: 13,8kg
- Cabeza de mástil: diametro en punta del mástil: 76 mm

Referencia: 5NY52650XG28 | GTIN (EAN): 4039806215833

**Dimensiones:**



Es obligatorio que se sigan las instrucciones de montaje al planificar e instalar la instalación eléctrica (se encuentran en [www.siteco.com](http://www.siteco.com))

Tolerancias relativas a datos térmicos, eléctricos y fotométricos según IEC 62722

Emitido 16.02.2024 - Modificaciones y errores sometidos a cambio - Asegurar que siempre se use la última versión -