

Referencia: 52TS12DNE7XF | GTIN (EAN): 4058352455111

Descripción del producto:



Licross® 21 Protected MO, aplique de luminarias, de chapa de acero, galvanizado, cinta lacada, blanco, longitud: 1.500mm, ancho: 90mm, altura: 101mm, LED flujo luminoso nominal: 7.250lm, color de luz: 950, balasto: DALI 2, balasto: bal. elect.-DALI, con conector, 5 polos, con selección de fase, conexión de alimentación: 220..240V, CA, 50/60Hz, potencia nominal: 61W, cableado sin halógenos, cubierta luminotécnica directa: cubierta, de PMMA, emisión de luz: directo haz, característica de iluminación directa: simétrico, tipo de protección (total): IP50, clase de protección (total): SK I (protección por puesta a tierra), marca de verificación: CE, ENEC, VDE, UKCA, marca de protección: D en caso de aplicación en un entorno con exposición a polvo no conductor con accesorios apropiados, resistencia contra impacto: IK06, temperatura ambiente admisible para interior: -25..+40°C, cumple las especificaciones IFS (International Featured Standards) en materia de seguridad y calidad en la industria alimentaria, reducción de la temperatura ambiente máxima permitida en 5°C en caso de montaje superficial en techo, conformidad LABS probada según VDMA 24364:2018-05, unidad de embalaje: 1 unidad



Lámparas: LED
 Peso (kg): 3,2
 GTIN (EAN): 4058352455111



Referencia: 52TS12DNE7XF | GTIN (EAN): 4058352455111

Descripción técnica detallada:



Datos característicos

- Tipo de producto: aplique de luminarias
- Nombre del producto: Licross® 21 Protected MO
- Referencia: 52TS12DNE7XF

Luminotecnia | lámparas | balasto

Componente 1

Luminotecnia:

- Cubierta: cubierta
- Ángulo de haz: haz ancho
- Simetría: simétrico
- Emisión de luz: haz directo
- UGR de dirección visual longitudinal hacia la luminaria: ≤ 25
- UGR de dirección visual transversal hacia la luminaria: ≤ 25

Lámparas:

- Lámpara: con LED
- Flujo luminoso nominal: 7250lm
- Eficacia lumínica: 119lm/W
- Temperatura de color: 5000K
- Índice de reproducción cromática: CRI > 90
- Color de luz: 950
- SDCM (Standard Deviation of Colour Matching): MacAdam ≤ 3 SDCM (inicial)
- Potencia nominal: 61W
- Adicional: cableado sin halógenos

Dispositivo operativo:

- Balasto: bal. elect.-DALI
- Control: DALI 2

Certificados, Normas

- Índice de protección: IP50
- Clase de aislamiento: SK I (protección por puesta a tierra)
- Resistencia contra impacto: IK06
- Marca de protección: D en caso de aplicación en un entorno con exposición a polvo no conductor con accesorios apropiados
- Rango de temperatura (operación): -25..+40°C
- Adicional: cumple las especificaciones IFS (International Featured Standards) en materia de seguridad y calidad en la industria alimentaria, reducción de la temperatura ambiente máxima permitida en 5°C en caso de montaje superficial en techo, conformidad LABS probada según VDMA 24364:2018-05
- Certificación, designación: CE, ENEC, VDE, UKCA

Material, color

- Licross®, aplique LED: chapa de acero, galvanizado, cinta lacada, blanco
- Especificación de color: blanco
- Cubierta: cubierta de PMMA

Montaje

- Tipo y lugar de montaje: montaje insertado, en el carril de soporte Licross®
- Disposición: disposición lineal/individual
- Adicional: indicado solo para su uso en interiores

Conexión eléctrica

- Conexión: conector, 5 polos, con selección de fase
- Tensión nominal: 220..240V, 50/60Hz, CA

Dimensiones, peso

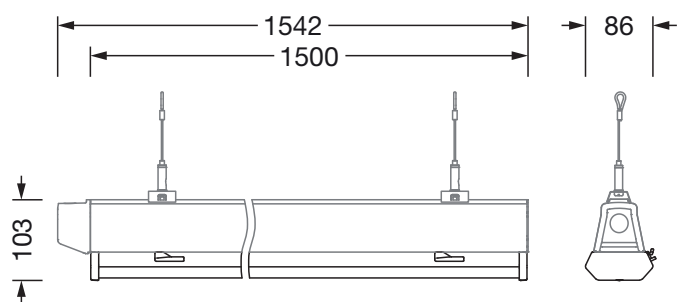
- Longitud: 1500mm
- Ancho: 90mm
- Altura: 101mm
- Peso: 3,2kg

Vida útil

- Vida útil nominal: 70000h (L80/B50) a temp. amb. = 25°C, 70000h (L80/B50) a temp. amb. = ta máx.

Referencia: 52TS12DNE7XF | GTIN (EAN): 4058352455111

Dimensiones:



Es obligatorio que se sigan las instrucciones de montaje al planificar e instalar la instalación eléctrica (se encuentran en www.siteco.com)

Tolerancias relativas a datos térmicos, eléctricos y fotométricos según IEC 62722

Emitido 01.03.2024 - Modificaciones y errores sometidos a cambio - Asegurar que siempre se use la última versión -

Referencia: 52TS12DNE7XF | GTIN (EAN): 4058352455111

Fechas de planificación:

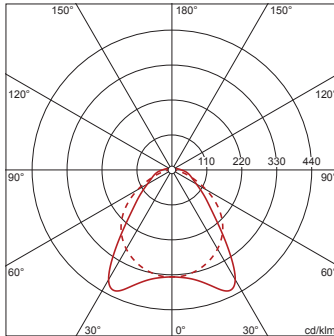
52TS12DNE7XF: 1x LED

4058352455111

52TS12DNE7XF

LED 5000 K | CRI \geq 90

ϕ_{N} 7250 lm



ϕ_{\downarrow} 97% ϕ_{\uparrow} 3%

Luminancias (cd/m²)

	C 0/180	C 90/270
L ₈₀	8977	7907
L ₇₀	8156	11329
L ₆₅	8171	13348

UGR 24,4 24,6

X 4H Y 8H ρ 70/50/20 S 0,25H