

Referencia: 5XA7100W5ZS00100XX | GTIN (EAN): 4058352448861

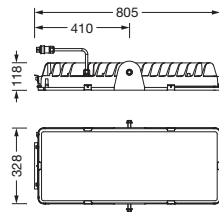
Descripción del producto:



Sirius® 500, proyector de luz, control de luz directo con lente, de vidrio, cubierta luminotécnica directa: cubierta, de vidrio de seguridad, transparente, distribución de luz: AREA-PL52, emisión de luz: directo haz, característica de iluminación directa: asimétrico, tipo de montaje: fijación de tornillos, LED, alto Power LED, flujo luminoso nominal: 55.860lm, eficacia lumínica: 113lm/W, color de luz: 957, temperatura de color: 5700K, con cable con enchufe, conexión de alimentación: 220..240V, CA, 50/60Hz, longitud de cable: 1,5m, potencia nominal: 493W, de aluminio de extrusión, recubrimiento pulverizado, Siteco® gris metalizado (DB 702S), longitud: 792mm, ancho: 330mm, altura: 126mm, tipo de protección (total): IP66, clase de protección (total): SK I (protección por puesta a tierra), marca de verificación: CE, ENEC, resistencia contra impacto: IK10, temperatura ambiente de funcionamiento admisible para aplicaciones de exterior: en interiores: -30..+45°C, temperatura de almacenamiento admisible: -40..+80°C, unidad de embalaje: 1 unidad



Lámparas:	LED
Peso (kg):	16,0
GTIN (EAN):	4058352448861



Referencia: 5XA7100W5ZS00100XX | GTIN (EAN): 4058352448861

Descripción técnica detallada:



Datos característicos

- Tipo de producto: proyector de luz
- Nombre del producto: Sirius® 500
- Referencia: 5XA7100W5ZS00100XX

Luminotecnia | lámparas | balasto

Componente 1

Luminotecnia:

- Control de iluminación: lente de vidrio
- Cubierta: cubierta, transparente
- Distribución de luz: AREA-PL52
- Simetría: haz asimétrico
- Emisión de luz: haz directo

Lámparas:

- Lámpara: con alto Power LED, LED
- Flujo luminoso nominal: 55860lm
- Eficacia lumínica: 113lm/W
- Temperatura de color: 5700K
- Índice de reproducción cromática: CRI > 95
- Color de luz: 957
- TLCI (Television Light Consistency Index): TLCI ≥ 96
- Potencia nominal: 493W
- Adicional: margen de regulación de 5..100% por cada segmento LED

Dispositivo operativo:

- Control: reducción de potencia, DALI

Certificados, Normas

- Índice de protección: IP66
- Clase de aislamiento: SK I (protección por puesta a tierra)
- Resistencia contra impacto: IK10
- Rango de temperatura (operación): en interiores: -30..+45°C
- Certificación, designación: CE, ENEC

Material, color

- Especificación de color: Siteco® gris metalizado (DB 702S)
- Cubierta: cubierta de vidrio de seguridad

Montaje

- Tipo y lugar de montaje: fijación de tornillos, en garra portante

Conexión eléctrica

- Conexión: cable con enchufe
- Tensión nominal: 220..240V, 50/60Hz, CA

Dimensiones, peso

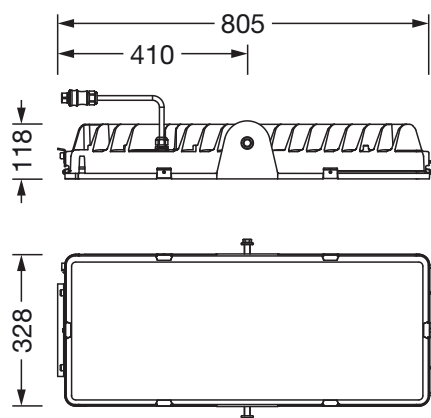
- Longitud: 792mm
- Ancho: 330mm
- Altura: 126mm
- Peso: 16,0kg

Vida útil

- Vida útil nominal: 50000h (L90/B50) a temp. amb. = 25°C, 10000h (L97/B50) a temp. amb. = 25°C

Referencia: 5XA7100W5ZS00100XX | GTIN (EAN): 4058352448861

Dimensiones:



Es obligatorio que se sigan las instrucciones de montaje al planificar e instalar la instalación eléctrica (se encuentran en www.siteco.com)

Tolerancias relativas a datos térmicos, eléctricos y fotométricos según IEC 62722

Emitido 16.02.2024 - Modificaciones y errores sometidos a cambio - Asegurar que siempre se use la última versión -