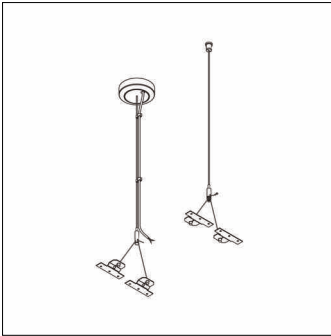


Referencia: 59MQ32000021 | GTIN (EAN): 4058352347881

Descripción del producto:

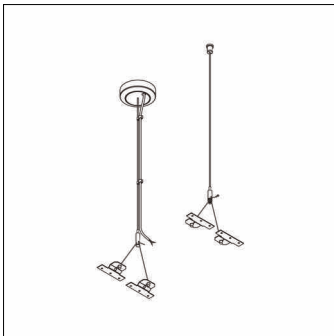


Apollon® 2, suspensión de cable en Y, casquillo de techo, con con 4 bornes, 1 polo, máx. 2,5mm² (sin cable de conexión), cable de conexión, 4x 0,75mm², elemento de fijación de techo, de acero, galvanizado, baldaquín, de plástico, cable, de acero, galvanizado, fijación en el lado de la luminaria, de acero, galvanizado, casquillo de techo, de acero, niquelado, unidad de embalaje: 1 conjunto = 2 unidades

Peso (kg): 0,3
GTIN (EAN): 4058352347881

Referencia: 59MQ32000021 | GTIN (EAN): 4058352347881

Descripción técnica detallada:



Datos característicos

- Tipo de producto: suspensión de cable en Y
- Nombre del producto: Apollon® 2
- Referencia: 59MQ32000021

Luminotecnia | lámparas | balasto

Componente 1

Lámparas:

- Adicional: con aislamiento transparente

Componente 2

Material, color

- elemento de fijación de techo: acero, galvanizado, blanco
- cable: acero, galvanizado, cable, Ø 1,2mm
- fijación en el lado de la luminaria: acero, galvanizado
- casquillo de techo: acero, niquelado

Montaje

- Altura de suspensión recomendada: 0,3..1,5m

Conexión eléctrica

- Conexión: con 4 bornes, 1 polo, máx. 2,5mm² (sin cable de conexión)

Dimensiones, peso

- Peso: 0,3kg