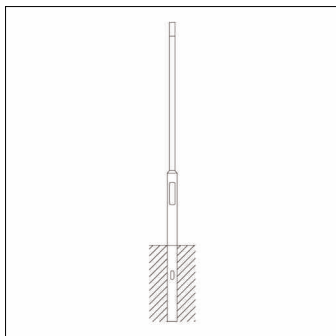


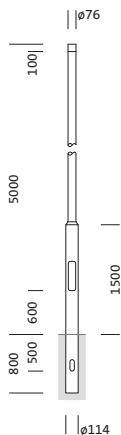
Referencia: 5NY231750AM08 | GTIN (EAN): 4039806382139

Descripción del producto:



mástil, mástil, cilíndrico desplazado, de acero, recubrimiento pulverizado, Siteco® gris metalizado (DB 702S), altura: 5,0m, espiga: 76mm (superior), sección plantada: h= 800mm / Ø= 114mm, norma: DIN EN 40, unidad de embalaje: 1 unidad

Peso (kg): 38,9
GTIN (EAN): 4039806382139



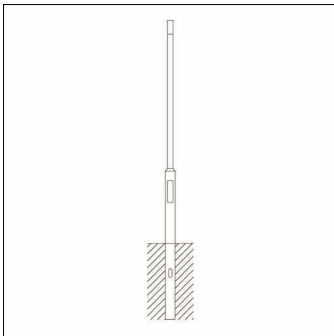
Es obligatorio que se sigan las instrucciones de montaje al planificar e instalar la instalación eléctrica (se encuentran en www.siteco.com)

Tolerancias relativas a datos térmicos, eléctricos y fotométricos según IEC 62722

Emitido 16.02.2024 - Modificaciones y errores sometidos a cambio - Asegurar que siempre se use la última versión -

Referencia: 5NY231750AM08 | GTIN (EAN): 4039806382139

Descripción técnica detallada:



Datos característicos

- Tipo de producto: mástil
- Nombre del producto: mástil
- Referencia: 5NY231750AM08

Certificados, Normas

- Norma: DIN EN 40

Material, color

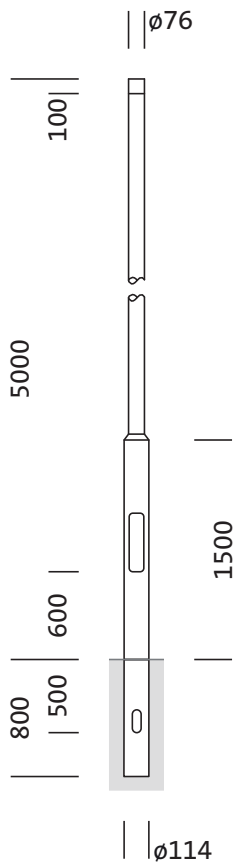
- mástil: acero, recubrimiento pulverizado, Siteco® gris metalizado (DB 702S), cilíndrico desplazado
- Especificación de color: Siteco® gris metalizado (DB 702S)

Dimensiones, peso

- Altura: 5,0m
- Peso: 38,9kg
- Cabeza de mástil: diametro en punta del mástil: 76 mm
- Sección plantada: h= 800mm / Ø= 114mm

Referencia: 5NY231750AM08 | GTIN (EAN): 4039806382139

Dimensiones:



Es obligatorio que se sigan las instrucciones de montaje al planificar e instalar la instalación eléctrica (se encuentran en www.siteco.com)

Tolerancias relativas a datos térmicos, eléctricos y fotométricos según IEC 62722

Emitido 16.02.2024 - Modificaciones y errores sometidos a cambio - Asegurar que siempre se use la última versión -