

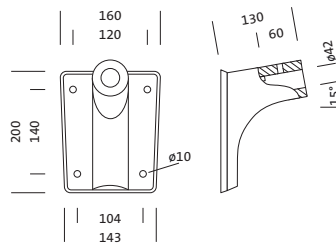
Referencia: 5NY5100108 | GTIN (EAN): 4050737722856

Descripción del producto:



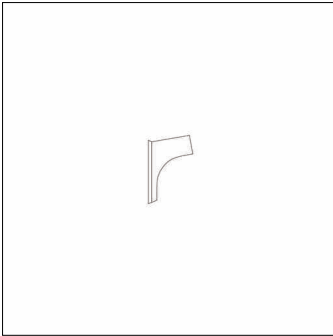
brida de pared, brida de pared, de aluminio de extrusión, lacado, Siteco® gris metalizado (DB 702S), unidad de embalaje: 1 unidad

Peso (kg): 0,9
GTIN (EAN): 4050737722856



Referencia: 5NY5100108 | GTIN (EAN): 4050737722856

Descripción técnica detallada:



Datos característicos

- Tipo de producto: brida de pared
- Nombre del producto: sin asignación familiar
- Referencia: 5NY5100108

Material, color

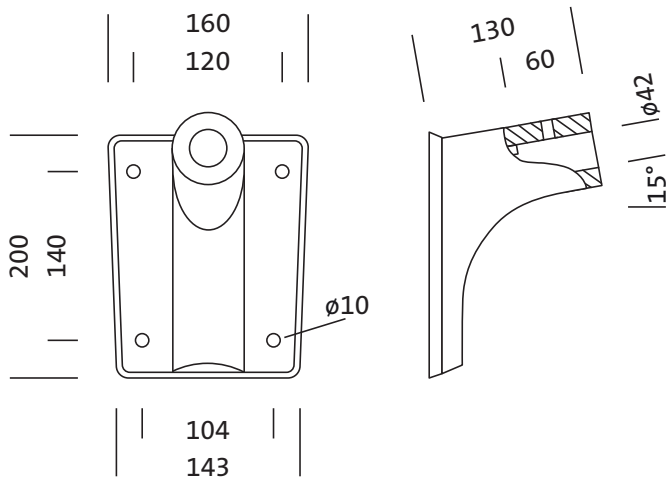
- brida de pared: aluminio de extrusión, lacado, Siteco® gris metalizado (DB 702S)
- Especificación de color: Siteco® gris metalizado (DB 702S)

Dimensiones, peso

- Peso: 0,9kg

Referencia: 5NY5100108 | GTIN (EAN): 4050737722856

Dimensiones:



Es obligatorio que se sigan las instrucciones de montaje al planificar e instalar la instalación eléctrica (se encuentran en www.siteco.com)

Tolerancias relativas a datos térmicos, eléctricos y fotométricos según IEC 62722

Emitido 16.02.2024 - Modificaciones y errores sometidos a cambio - Asegurar que siempre se use la última versión -