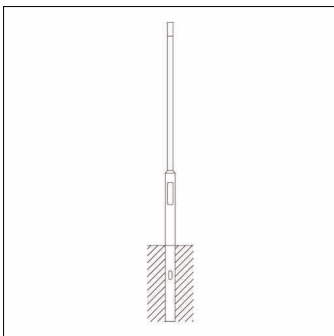


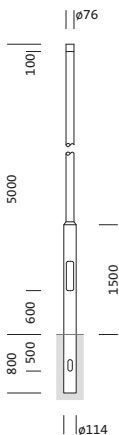
Referencia: 5NY231750AM00 | GTIN (EAN): 4039806382085

## Descripción del producto:



mástil, mástil, cilíndrico desplazado, de acero, galvanizado, altura: 5,0m, espiga: 76mm (superior), sección plantada: h= 800mm / Ø= 114mm, norma: DIN EN 40, unidad de embalaje: 1 unidad

Peso (kg): 40,3  
GTIN (EAN): 4039806382085



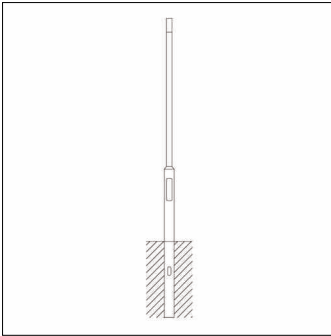
Es obligatorio que se sigan las instrucciones de montaje al planificar e instalar la instalación eléctrica (se encuentran en [www.siteco.com](http://www.siteco.com))

Tolerancias relativas a datos térmicos, eléctricos y fotométricos según IEC 62722

Emitido 16.02.2024 - Modificaciones y errores sometidos a cambio - Asegurar que siempre se use la última versión -

Referencia: 5NY231750AM00 | GTIN (EAN): 4039806382085

## Descripción técnica detallada:



### Datos característicos

- Tipo de producto: mástil
- Nombre del producto: mástil
- Referencia: 5NY231750AM00

### Certificados, Normas

- Norma: DIN EN 40

### Material, color

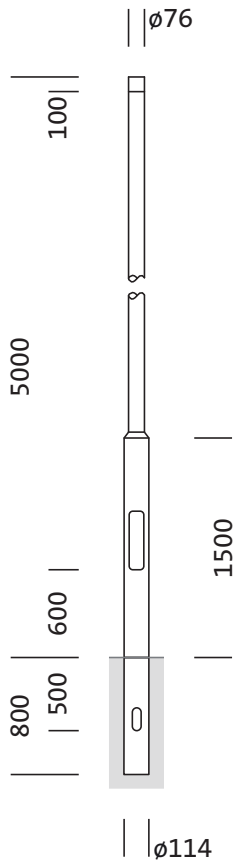
- mástil: acero, galvanizado, cilíndrico desplazado

### Dimensiones, peso

- Altura: 5,0m
- Peso: 40,3kg
- Cabeza de mástil: diametro en punta del mástil: 76 mm
- Sección plantada: h= 800mm / Ø= 114mm

Referencia: 5NY231750AM00 | GTIN (EAN): 4039806382085

## Dimensiones:



Es obligatorio que se sigan las instrucciones de montaje al planificar e instalar la instalación eléctrica (se encuentran en [www.siteco.com](http://www.siteco.com))

Tolerancias relativas a datos térmicos, eléctricos y fotométricos según IEC 62722

Emitido 16.02.2024 - Modificaciones y errores sometidos a cambio - Asegurar que siempre se use la última versión -