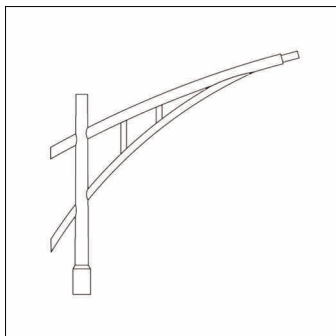


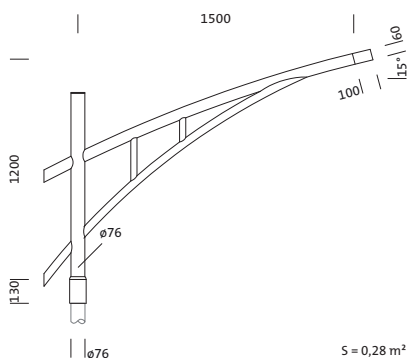
Referencia: 5NY0410M115E8 | GTIN (EAN): 4039806806314

Descripción del producto:



Donau, cruceta de mástil, brazo de diseño, de acero, galvanizado y lacado, Siteco® gris metalizado (DB 702S), 1 brazo, espiga: 76mm (superior), dimensiones de brazo: 1.500mm, unidad de embalaje: 1 unidad

Peso (kg): 22,0
GTIN (EAN): 4039806806314



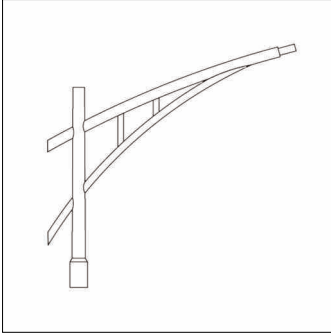
Es obligatorio que se sigan las instrucciones de montaje al planificar e instalar la instalación eléctrica (se encuentran en www.siteco.com)

Tolerancias relativas a datos térmicos, eléctricos y fotométricos según IEC 62722

Emitido 16.02.2024 - Modificaciones y errores sometidos a cambio - Asegurar que siempre se use la última versión -

Referencia: 5NY0410M115E8 | GTIN (EAN): 4039806806314

Descripción técnica detallada:



Datos característicos

- Tipo de producto: cruzeta de mástil
- Nombre del producto: Donau
- Referencia: 5NY0410M115E8

Material, color

- brazo de diseño: acero, galvanizado y lacado, Siteco® gris metalizado (DB 702S)
- Especificación de color: Siteco® gris metalizado (DB 702S)

Dimensiones, peso

- Peso: 22,0kg
- Cabeza de mástil: diametro en punta del mástil: 76 mm

