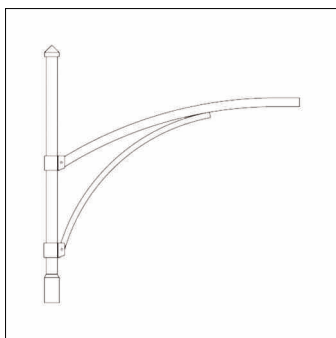


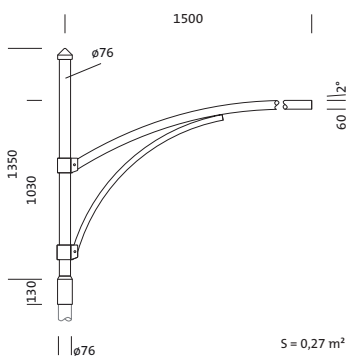
Referencia: 5NY0400M115E8 | GTIN (EAN): 4039806806123

Descripción del producto:



Innsbruck, cruceta de mástil, brazo de diseño, de acero, galvanizado y lacado, Siteco® gris metalizado (DB 702S), 1 brazo, espiga: 76mm (superior), dimensiones de brazo: 1.500mm, unidad de embalaje: 1 unidad

Peso (kg): 19,0
GTIN (EAN): 4039806806123



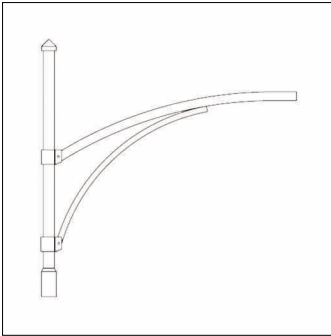
Es obligatorio que se sigan las instrucciones de montaje al planificar e instalar la instalación eléctrica (se encuentran en www.siteco.com)

Tolerancias relativas a datos térmicos, eléctricos y fotométricos según IEC 62722

Emitido 16.02.2024 - Modificaciones y errores sometidos a cambio - Asegurar que siempre se use la última versión -

Referencia: 5NY0400M115E8 | GTIN (EAN): 4039806806123

Descripción técnica detallada:



Datos característicos

- Tipo de producto: cruceta de mástil
- Nombre del producto: Innsbruck
- Referencia: 5NY0400M115E8

Material, color

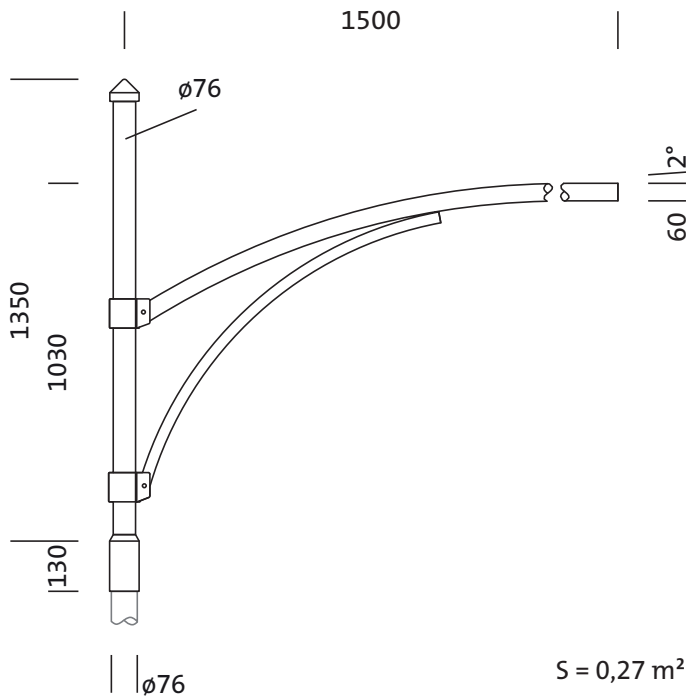
- brazo de diseño: acero, galvanizado y lacado, Siteco® gris metalizado (DB 702S)
- Especificación de color: Siteco® gris metalizado (DB 702S)

Dimensiones, peso

- Peso: 19,0kg
- Cabeza de mástil: diametro en punta del mástil: 76 mm

Referencia: 5NY0400M115E8 | GTIN (EAN): 4039806806123

Dimensiones:



Es obligatorio que se sigan las instrucciones de montaje al planificar e instalar la instalación eléctrica (se encuentran en www.siteco.com)

Tolerancias relativas a datos térmicos, eléctricos y fotométricos según IEC 62722

Emitido 16.02.2024 - Modificaciones y errores sometidos a cambio - Asegurar que siempre se use la última versión -