

Referencia: 51DH11CD3FF22 | GTIN (EAN): 4058352107515

Descripción del producto:



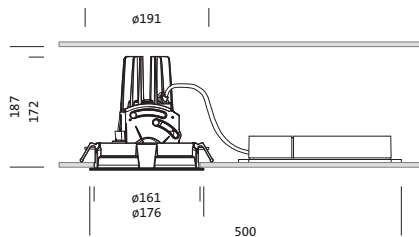
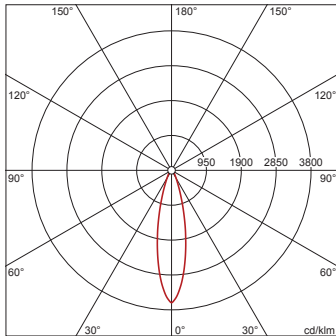
Lunis 11 mini round, Spot, Downlight, LED flujo luminoso nominal: 2.780lm, color de luz: 830, con borne, 5 polos, conexión de alimentación: 220..230V, CA, 50/60Hz, módulo LED, módulo de luminarias, de aluminio de extrusión, lacado, plateado, diámetro: 176mm, área de fijación: 1..40mm, anillo empotrado, redondo, de PC, blanco (RAL 9016), tipo de protección (total): IP20, clase de protección (total): SK II (a prueba de choques eléctricos), marca de verificación: CE, temperatura ambiente admisible para interior: 0..+35°C, unidad de embalaje: 1 unidad

IP 20  

Lámparas: LED
 Peso (kg): 0,9
 GTIN (EAN): 4058352107515

4058352107515
 51DH11CD3FF22

LED 3000K / CRI ≥ 80 Φ_{λ} 2780 lm



Es obligatorio que se sigan las instrucciones de montaje al planificar e instalar la instalación eléctrica (se encuentran en www.siteco.com)

Tolerancias relativas a datos térmicos, eléctricos y fotométricos según IEC 62722

Emitido 16.02.2024 - Modificaciones y errores sometidos a cambio - Asegurar que siempre se use la última versión -

Referencia: 51DH11CD3FF22 | GTIN (EAN): 4058352107515

Descripción técnica detallada:



Datos característicos

- Tipo de producto: Downlight
- Nombre del producto: Lunis 11 mini round Spot
- Referencia: 51DH11CD3FF22

Luminotecnia | lámparas | balasto

Componente 1

Luminotecnia:

- Ángulo de haz: haz estrecho
- UGR de dirección visual transversal hacia la luminaria: ≤ 19

Lámparas:

- Lámpara: con LED
- Flujo luminoso nominal: 2780lm
- Eficacia lumínica: 103lm/W
- Temperatura de color: 3000K
- Índice de reproducción cromática: CRI > 80
- Color de luz: 830
- SDCM (Standard Deviation of Colour Matching): MacAdam ≤ 3 SDCM (inicial)
- Potencia nominal: 27W

Dispositivo operativo:

- Control: DALI

Certificados, Normas

- Índice de protección: IP20
- Clase de aislamiento: SK II (a prueba de choques eléctricos)
- Rango de temperatura (operación): 0..+35°C
- Certificación, designación: CE

Material, color

- módulo LED: aluminio de extrusión, lacado, plateado
- módulo de luminarias: aluminio de extrusión, lacado, plateado
- Especificación de color: plateado
- anillo empotrado: PC, blanco (RAL 9016), redondo
- Especificación de color: blanco (RAL 9016)

Montaje

- Tipo y lugar de montaje: empotrado, en el techo
- Ø del corte del techo: 162mm
- Área de fijación: 1..40mm
- Disposición: disposición individual

Conexión eléctrica

- Conexión: borne, 5 polos
- Tensión nominal: 220..230V, 50/60Hz, CA

Dimensiones, peso

- Diámetro: 176mm
- Altura: 175mm
- Peso: 0,9kg

Vida útil

- Vida útil nominal: 50000h (L85/B50) a temp. amb. = 25°C

Referencia: 51DH11CD3FF22 | GTIN (EAN): 4058352107515

Dimensiones:



Es obligatorio que se sigan las instrucciones de montaje al planificar e instalar la instalación eléctrica (se encuentran en www.siteco.com)

Tolerancias relativas a datos térmicos, eléctricos y fotométricos según IEC 62722

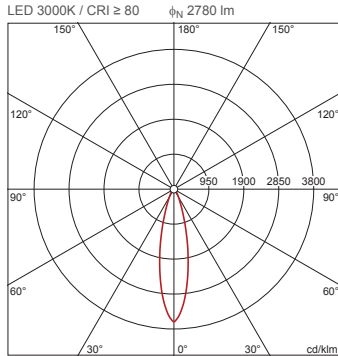
Emitido 16.02.2024 - Modificaciones y errores sometidos a cambio - Asegurar que siempre se use la última versión -

Referencia: 51DH11CD3FF22 | GTIN (EAN): 4058352107515

Fechas de planificación:

51DH11CD3FF22: 1x LED
3000K / CRI ≥ 80

4058352107515
51DH11CD3FF22



I_{max} 3605 cd/klm para γ 0°

Luminancias (cd/m²)

C 0/180
L80 0
L70 0
L65 0

UGR 14,8 14,8
X 4H Y 8H ρ 70/50/20 S 0,25H

H(m)	ϕ (m)	$E_{max}(lx)$	$E_m(lx)$
2	0,87	2505	1918
3	1,31	1113	853
4	1,74	626	480
5	2,18	401	307
6	2,62	278	213

Número luminarias en el local

Grado de reflexión 70/50/20

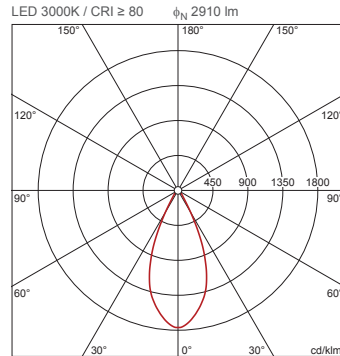
$E_m(lx)$	100	200	300	500		
Lh(m)	2,5	3,0	2,5	3,0	2,5	3,0
20 m ²	0,7	0,8	1,3	1,6	3,4	3,9
30 m ²	1,8	1,6	3,6	3,1	9,1	7,9
40 m ²	2,0	1,8	3,9	3,7	9,8	9,1
50 m ²	2,6	2,3	5,2	4,7	13	12
75 m ²	4,3	3,7	8,6	7,4	22	19
100 m ²	4,9	4,5	9,7	8,9	24	22
500 m ²	23	21	46	42	115	106

Factor de mantenimiento

Rh = Lh

51DH11CD3FF22 +
59DL1L0000G0000D0: 1x
LED 3000K / CRI ≥ 80

4058352107515 + 4058352030165
51DH11CD3FF22 + 59DL1L0000G0000D0



I_{max} 1764 cd/klm para γ 0°

Luminancias (cd/m²)

C 0/180
L80 0
L70 0
L65 0

UGR 14,7 14,7
X 4H Y 8H ρ 70/50/20 S 0,25H

H(m)	ϕ (m)	$E_{max}(lx)$	$E_m(lx)$
2	1,66	1284	969
3	2,49	571	431
4	3,31	321	242
5	4,14	205	155
6	4,97	143	108

Número luminarias en el local

Grado de reflexión 70/50/20

$E_m(lx)$	100	200	300	500		
Lh(m)	2,5	3,0	2,5	3,0	2,5	3,0
20 m ²	0,8	0,8	1,5	1,7	3,9	4,2
30 m ²	1,3	1,2	2,6	2,4	6,4	6,0
40 m ²	1,6	1,6	3,2	3,3	7,9	8,1
50 m ²	2,0	2,0	4,0	4,0	10	9,9
75 m ²	3,1	2,9	6,2	5,8	16	14
100 m ²	3,9	3,9	7,8	7,8	19	20
500 m ²	19	19	38	38	94	95

Factor de mantenimiento

Rh = Lh