

Referencia: 51DH11B74FF22 | GTIN (EAN): 4058352107294

Descripción del producto:



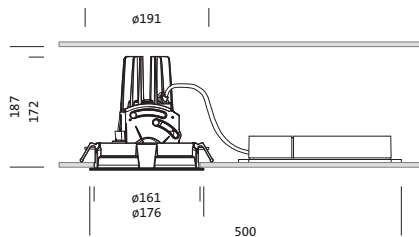
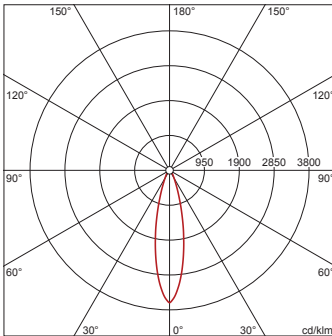
Lunis 11 mini round, Spot, Downlight, LED flujo luminoso nominal: 3.220lm, color de luz: 830, con borne, 5 polos, conexión de alimentación: 220..230V, CA, 50/60Hz, módulo LED, módulo de luminarias, de aluminio de extrusión, lacado, plateado, diámetro: 176mm, área de fijación: 1..40mm, anillo empotrado, redondo, de PC, blanco (RAL 9016), tipo de protección (total): IP20, clase de protección (total): SK II (a prueba de choques eléctricos), marca de verificación: CE, temperatura ambiente admisible para interior: 0..+35°C, unidad de embalaje: 1 unidad

IP 20  

Lámparas: LED
 Peso (kg): 0,9
 GTIN (EAN): 4058352107294

4058352107294
 51DH11B74FF22

LED 3000K / CRI ≥ 80 Φ_{N} 3220 lm



Es obligatorio que se sigan las instrucciones de montaje al planificar e instalar la instalación eléctrica (se encuentran en www.siteco.com)

Tolerancias relativas a datos térmicos, eléctricos y fotométricos según IEC 62722

Emitido 16.02.2024 - Modificaciones y errores sometidos a cambio - Asegurar que siempre se use la última versión -

Referencia: 51DH11B74FF22 | GTIN (EAN): 4058352107294

Descripción técnica detallada:



Datos característicos

- Tipo de producto: Downlight
- Nombre del producto: Lunis 11 mini round Spot
- Referencia: 51DH11B74FF22

Luminotecnia | lámparas | balasto

Componente 1

Luminotecnia:

- Ángulo de haz: haz estrecho
- UGR de dirección visual transversal hacia la luminaria: ≤ 19

Lámparas:

- Lámpara: con alto Power LED, LED
- Flujo luminoso nominal: 3220lm
- Eficacia lumínica: 93lm/W
- Temperatura de color: 3000K
- Índice de reproducción cromática: CRI > 80
- Color de luz: 830
- SDCM (Standard Deviation of Colour Matching): MacAdam ≤ 3 SDCM (inicial)
- Potencia nominal: 35W

Dispositivo operativo:

- Control: ON/OFF

Certificados, Normas

- Índice de protección: IP20
- Clase de aislamiento: SK II (a prueba de choques eléctricos)
- Rango de temperatura (operación): 0..+35°C
- Certificación, designación: CE

Material, color

- módulo LED: aluminio de extrusión, lacado, plateado
- módulo de luminarias: aluminio de extrusión, lacado, plateado
- Especificación de color: plateado
- anillo empotrado: PC, blanco (RAL 9016), redondo
- Especificación de color: blanco (RAL 9016)

Montaje

- Tipo y lugar de montaje: empotrado, en el techo
- Ø del corte del techo: 162mm
- Área de fijación: 1..40mm
- Disposición: disposición individual

Conexión eléctrica

- Conexión: borne, 5 polos
- Tensión nominal: 220..230V, 50/60Hz, CA

Dimensiones, peso

- Diámetro: 176mm
- Altura: 175mm
- Peso: 0,9kg

Vida útil

- Vida útil nominal: 50000h (L85/B50) a temp. amb. = 25°C

Referencia: 51DH11B74FF22 | GTIN (EAN): 4058352107294

Dimensiones:



Es obligatorio que se sigan las instrucciones de montaje al planificar e instalar la instalación eléctrica (se encuentran en www.siteco.com)

Tolerancias relativas a datos térmicos, eléctricos y fotométricos según IEC 62722

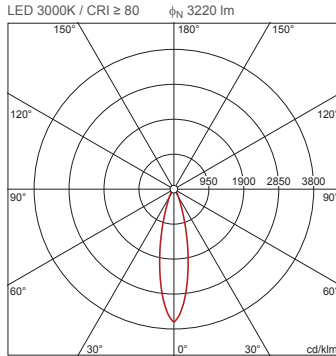
Emitido 16.02.2024 - Modificaciones y errores sometidos a cambio - Asegurar que siempre se use la última versión -

Referencia: 51DH11B74FF22 | GTIN (EAN): 4058352107294

Fechas de planificación:

51DH11B74FF22: 1x LED
3000K / CRI ≥ 80

4058352107294
51DH11B74FF22



I_{max} 3605 cd/klm para γ 0°

Luminancias (cd/m²)

C 0/180
L80 0
L70 0
L65 0

UGR 15,3 15,3
X 4H Y 8H ρ 70/50/20 S 0,25H

H(m)	ϕ (m)	$E_{max}(lx)$	$E_m(lx)$
2	0,87	2902	2222
3	1,31	1290	988
4	1,74	725	556
5	2,18	464	356
6	2,62	322	247

Número luminarias en el local

Grado de reflexión 70/50/20

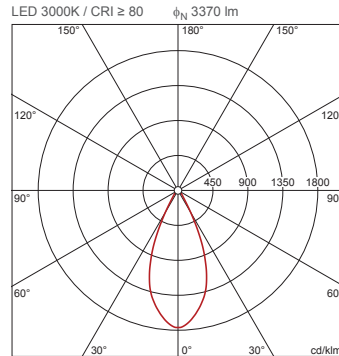
$E_m(lx)$	100	200	500
Lh(m)	2,5 3,0	2,5 3,0	2,5 3,0
20 m ²	0,6 0,7	1,2 1,3	2,9 3,3
30 m ²	1,6 1,4	3,1 2,7	7,9 6,8
40 m ²	1,7 1,6	3,4 3,2	8,5 7,9
50 m ²	2,2 2,0	4,5 4,0	11 10
75 m ²	3,7 3,2	7,5 6,4	19 16
100 m ²	4,2 3,8	8,4 7,7	21 19
500 m ²	20 18	40 36	99 91

Factor de mantenimiento

Rh = Lh

51DH11B74FF22 +
59DL1L0000G0000D0: 1x
LED 3000K / CRI ≥ 80

4058352107294 + 4058352030165
51DH11B74FF22 + 59DL1L0000G0000D0



I_{max} 1764 cd/klm para γ 0°

Luminancias (cd/m²)

C 0/180
L80 0
L70 0
L65 0

UGR 15,2 15,2
X 4H Y 8H ρ 70/50/20 S 0,25H

H(m)	ϕ (m)	$E_{max}(lx)$	$E_m(lx)$
2	1,66	1487	1122
3	2,49	661	499
4	3,31	372	280
5	4,14	238	179
6	4,97	165	125

Número luminarias en el local

Grado de reflexión 70/50/20

$E_m(lx)$	100	200	500
Lh(m)	2,5 3,0	2,5 3,0	2,5 3,0
20 m ²	0,7 0,7	1,3 1,5	3,3 3,7
30 m ²	1,1 1,0	2,2 2,1	5,5 5,2
40 m ²	1,4 1,4	2,7 2,8	6,8 7,0
50 m ²	1,7 1,7	3,5 3,4	8,7 8,6
75 m ²	2,7 2,5	5,4 5,0	13 12
100 m ²	3,4 3,4	6,7 6,8	17 17
500 m ²	16 16	32 33	81 82

Factor de mantenimiento

Rh = Lh

Es obligatorio que se sigan las instrucciones de montaje al planificar e instalar la instalación eléctrica (se encuentran en www.siteco.com)

Tolerancias relativas a datos térmicos, eléctricos y fotométricos según IEC 62722

Emitido 16.02.2024 - Modificaciones y errores sometidos a cambio - Asegurar que siempre se use la última versión -