

Referencia: 51DH11B71FG22 | GTIN (EAN): 4058352107737

Descripción técnica detallada:



Datos característicos

- Tipo de producto: Downlight
- Nombre del producto: Lunis 11 mini round Spot
- Referencia: 51DH11B71FG22

Luminotecnia | lámparas | balasto

Componente 1

Luminotecnia:

- Ángulo de haz: haz estrecho
- UGR de dirección visual transversal hacia la luminaria: ≤ 19

Lámparas:

- Lámpara: con LED
- Flujo luminoso nominal: 1110lm
- Eficacia lumínica: 107lm/W
- Temperatura de color: 4000K
- Índice de reproducción cromática: CRI > 80
- Color de luz: 840
- SDCM (Standard Deviation of Colour Matching): MacAdam ≤ 3 SDCM (inicial)
- Potencia nominal: 10W

Dispositivo operativo:

- Control: ON/OFF

Certificados, Normas

- Índice de protección: IP20
- Clase de aislamiento: SK II (a prueba de choques eléctricos)
- Rango de temperatura (operación): 0..+35°C
- Certificación, designación: CE

Material, color

- módulo LED: aluminio de extrusión, lacado, plateado
- módulo de luminarias: aluminio de extrusión, lacado, plateado
- Especificación de color: plateado
- anillo empotrado: PC, blanco (RAL 9016), redondo
- Especificación de color: blanco (RAL 9016)

Montaje

- Tipo y lugar de montaje: empotrado, en el techo
- Ø del corte del techo: 162mm
- Área de fijación: 1..40mm
- Disposición: disposición individual

Conexión eléctrica

- Conexión: borne, 5 polos
- Tensión nominal: 220..230V, 50/60Hz, CA

Dimensiones, peso

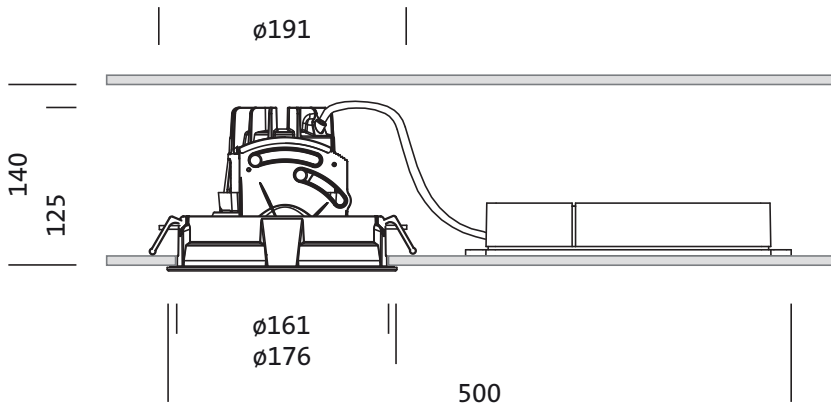
- Diámetro: 176mm
- Altura: 125mm
- Peso: 0,7kg

Vida útil

- Vida útil nominal: 50000h (L85/B50) a temp. amb. = 25°C

Referencia: 51DH11B71FG22 | GTIN (EAN): 4058352107737

Dimensiones:



Es obligatorio que se sigan las instrucciones de montaje al planificar e instalar la instalación eléctrica (se encuentran en www.siteco.com)

Tolerancias relativas a datos térmicos, eléctricos y fotométricos según IEC 62722

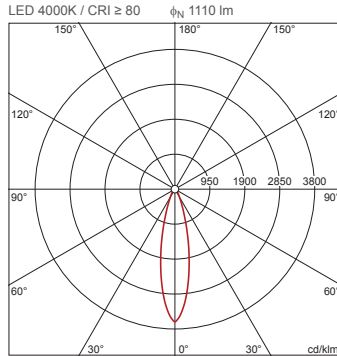
Emitido 16.02.2024 - Modificaciones y errores sometidos a cambio - Asegurar que siempre se use la última versión -

Referencia: 51DH11B71FG22 | GTIN (EAN): 4058352107737

Fechas de planificación:

51DH11B71FG22: 1x LED 4000K / CRI ≥ 80

4058352107737
51DH11B71FG22



I_{max} 3605 cd/klm para γ 0°

Luminancias (cd/m²)

C 0/180
L80 0
L70 0
L65 0

UGR 11,6 11,6
X 4H Y 8H ρ 70/50/20 S 0,25H

H(m)	ϕ (m)	$E_{max}(lx)$	$E_m(lx)$
2	0,87	1000	766
3	1,31	445	340
4	1,74	250	191
5	2,18	160	123
6	2,62	111	85

Número luminarias en el local

Grado de reflexión 70/50/20

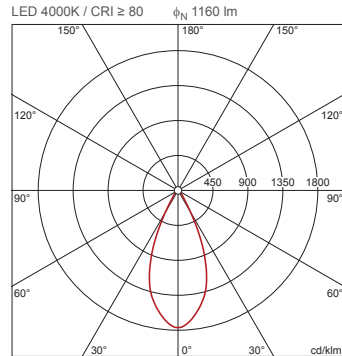
$E_m(lx)$	100	200	300	500		
Lh(m)	2,5	3,0	2,5	3,0	2,5	3,0
20 m²	1,7	1,9	3,4	3,9	8,4	9,7
30 m²	4,6	3,9	9,1	7,9	23	20
40 m²	4,9	4,6	9,8	9,2	25	23
50 m²	6,5	5,9	13	12	32	29
75 m²	11	9,3	22	19	54	47
100 m²	12	11	24	22	61	56
500 m²	58	53	115	106	288	265

Factor de mantenimiento

Rh = Lh

51DH11B71FG22 + 59DL1L0000G0000D0: 1x LED 4000K / CRI ≥ 80

4058352107737 + 4058352030165
51DH11B71FG22 + 59DL1L0000G0000D0



I_{max} 1764 cd/klm para γ 0°

Luminancias (cd/m²)

C 0/180
L80 0
L70 0
L65 0

UGR 11,5 11,5
X 4H Y 8H ρ 70/50/20 S 0,25H

H(m)	ϕ (m)	$E_{max}(lx)$	$E_m(lx)$
2	1,66	512	386
3	2,49	227	172
4	3,31	128	97
5	4,14	82	62
6	4,97	57	43

Número luminarias en el local

Grado de reflexión 70/50/20

$E_m(lx)$	100	200	300	500		
Lh(m)	2,5	3,0	2,5	3,0	2,5	3,0
20 m²	1,9	2,1	3,9	4,3	9,7	11
30 m²	3,2	3,0	6,4	6,0	16	15
40 m²	4,0	4,1	7,9	8,2	20	20
50 m²	5,0	5,0	10	10,0	25	25
75 m²	7,8	7,2	16	14	39	36
100 m²	9,8	9,8	20	20	49	49
500 m²	47	48	94	95	236	238

Factor de mantenimiento

Rh = Lh

Es obligatorio que se sigan las instrucciones de montaje al planificar e instalar la instalación eléctrica (se encuentran en www.siteco.com)

Tolerancias relativas a datos térmicos, eléctricos y fotométricos según IEC 62722

Emitido 16.02.2024 - Modificaciones y errores sometidos a cambio - Asegurar que siempre se use la última versión -