

Referencia: 51DN15DG32 | GTIN (EAN): 4058352555965

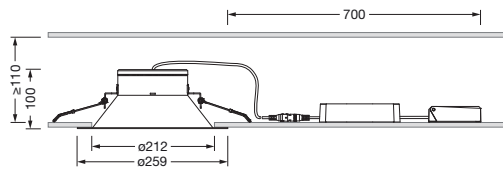
Descripción del producto:



Lunis 31, midi, Downlight, control de luz con lente, emisión de luz: directo haz, LED flujo luminoso nominal: 2.000lm, color de luz: 830, conexión de alimentación: 220..240V, CA, 50/60Hz, carcasa, blanco, tipo de protección (total): IP20, tipo de protección (lado de cámara): IP54, clase de protección (total): SK II (a prueba de choques eléctricos), marca de verificación: CE, unidad de embalaje: 1 unidad

IP 20  

Lámparas: LED
Peso (kg): 0,6
GTIN (EAN): 4058352555965



Es obligatorio que se sigan las instrucciones de montaje al planificar e instalar la instalación eléctrica (se encuentran en www.siteco.com)

Tolerancias relativas a datos térmicos, eléctricos y fotométricos según IEC 62722

Emitido 16.02.2024 - Modificaciones y errores sometidos a cambio - Asegurar que siempre se use la última versión -

Referencia: 51DN15DG32 | GTIN (EAN): 4058352555965

Descripción técnica detallada:



Datos característicos

- Tipo de producto: Downlight
- Nombre del producto: Lunis 31 midi
- Referencia: 51DN15DG32

Luminotecnia | lámparas | balasto

Componente 1

Luminotecnia:

- Control de iluminación: lente
- Ángulo de haz: haz ancho
- Emisión de luz: haz directo
- UGR de dirección visual longitudinal hacia la luminaria: ≤ 19
- UGR de dirección visual transversal hacia la luminaria: ≤ 19

Lámparas:

- Lámpara: con LED
- Flujo luminoso nominal: 2000lm
- Eficacia lumínica: 118lm/W
- Temperatura de color: 3000K
- Índice de reproducción cromática: CRI > 80
- Color de luz: 830
- SDCM (Standard Deviation of Colour Matching): MacAdam ≤ 4 SDCM (inicial)
- Potencia nominal: 17W

Dispositivo operativo:

- Control: DALI 2

Certificados, Normas

- Índice de protección: IP20
- Tipo de protección (lado de cámara): IP54
- Clase de aislamiento: SK II (a prueba de choques eléctricos)
- Certificación, designación: CE

Material, color

- Especificación de color: blanco

Montaje

- Tipo y lugar de montaje: empotrado, en el techo
- \varnothing del corte del techo: 212mm
- Disposición: disposición individual

Conexión eléctrica

- Tensión nominal: 220..240V, 50/60Hz, CA

Dimensiones, peso

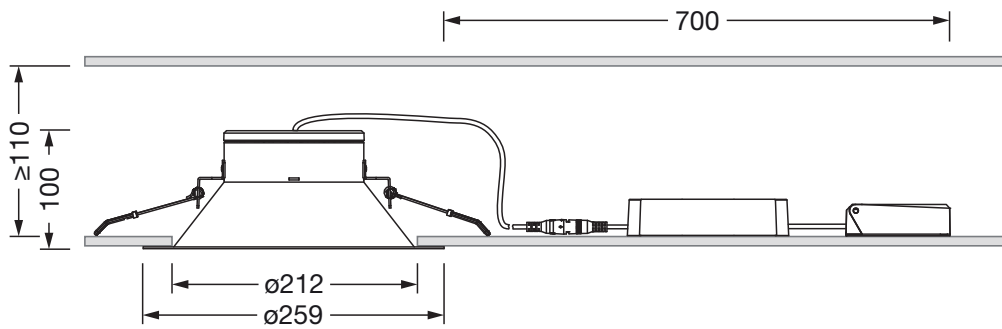
- Peso: 0,6kg

Vida útil

- Vida útil nominal: 50000h (L80/B50) a temp. amb. = 25°C

Referencia: 51DN15DG32 | GTIN (EAN): 4058352555965

Dimensiones:



Es obligatorio que se sigan las instrucciones de montaje al planificar e instalar la instalación eléctrica (se encuentran en www.siteco.com)

Tolerancias relativas a datos térmicos, eléctricos y fotométricos según IEC 62722

Emitido 16.02.2024 - Modificaciones y errores sometidos a cambio - Asegurar que siempre se use la última versión -