

Referencia: 51DN16DG42 | GTIN (EAN): 4058352556054

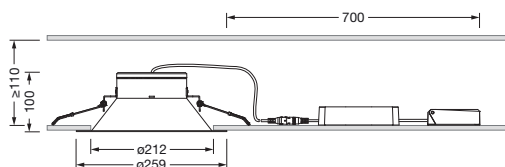
## Descripción del producto:



Lunis 31, midi, Downlight, control de luz con reflector, emisión de luz: directo haz, LED flujo luminoso nominal: 2.150lm, color de luz: 840, conexión de alimentación: 220..240V, CA, 50/60Hz, carcasa, blanco, tipo de protección (total): IP20, tipo de protección (lado de cámara): IP54, clase de protección (total): SK II (a prueba de choques eléctricos), marca de verificación: CE, unidad de embalaje: 1 unidad

IP 20  

Lámparas: LED  
Peso (kg): 0,5  
GTIN (EAN): 4058352556054



Referencia: 51DN16DG42 | GTIN (EAN): 4058352556054

## Descripción técnica detallada:



### Datos característicos

- Tipo de producto: Downlight
- Nombre del producto: Lunis 31 midi
- Referencia: 51DN16DG42

### Luminotecnía | lámparas | balasto

#### Componente 1

#### Luminotecnía:

- Control de iluminación: reflector
- Ángulo de haz: haz ancho
- Emisión de luz: haz directo
- UGR de dirección visual longitudinal hacia la luminaria:  $\leq 22$
- UGR de dirección visual transversal hacia la luminaria:  $\leq 22$

#### Lámparas:

- Lámpara: con LED
- Flujo luminoso nominal: 2150lm
- Eficacia lumínica: 127lm/W
- Temperatura de color: 4000K
- Índice de reproducción cromática: CRI  $> 80$
- Color de luz: 840
- SDCM (Standard Deviation of Colour Matching): MacAdam  $\leq 4$  SDCM (inicial)
- Potencia nominal: 17W

#### Dispositivo operativo:

- Control: DALI 2

#### Certificados, Normas

- Índice de protección: IP20
- Tipo de protección (lado de cámara): IP54
- Clase de aislamiento: SK II (a prueba de choques eléctricos)
- Certificación, designación: CE

#### Material, color

- Especificación de color: blanco

#### Montaje

- Tipo y lugar de montaje: empotrado, en el techo
- $\varnothing$  del corte del techo: 212mm
- Disposición: disposición individual

#### Conexión eléctrica

- Tensión nominal: 220..240V, 50/60Hz, CA

### Dimensiones, peso

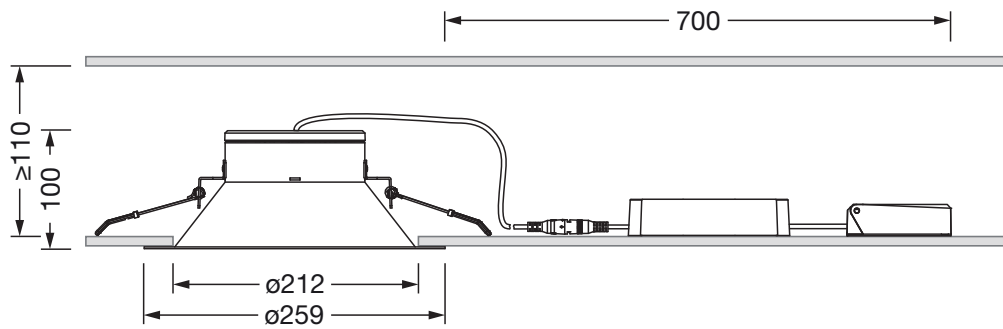
- Peso: 0,5kg

### Vida útil

- Vida útil nominal: 50000h (L80/B50) a temp. amb. = 25°C

Referencia: 51DN16DG42 | GTIN (EAN): 4058352556054

**Dimensiones:**



Es obligatorio que se sigan las instrucciones de montaje al planificar e instalar la instalación eléctrica (se encuentran en [www.siteco.com](http://www.siteco.com))

Tolerancias relativas a datos térmicos, eléctricos y fotométricos según IEC 62722

Emitido 16.02.2024 - Modificaciones y errores sometidos a cambio - Asegurar que siempre se use la última versión -