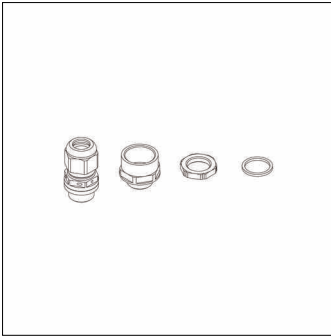


Referencia: 58FT005 | GTIN (EAN): 4058352410370

Descripción del producto:

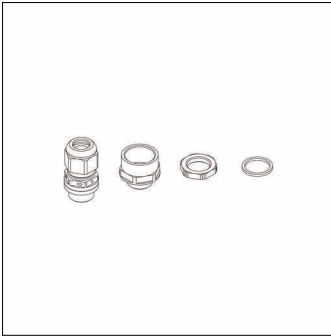


Monsun® 11/21, entrada del cable, racor atornillado con membrana climática, de PA / EPDM / ePTFE / silicona, gris, para cables, Ø 9..17mm, unidad de embalaje: 1 unidad

Peso (kg): 0,1
GTIN (EAN): 4058352410370

Referencia: 58FT005 | GTIN (EAN): 4058352410370

Descripción técnica detallada:



Datos característicos

- Tipo de producto: entrada del cable
- Nombre del producto: Monsun® 11/21
- Referencia: 58FT005

Material, color

- racor atornillado con membrana climática: PA / EPDM / ePTFE / silicona, gris, para cables, Ø 9..17mm
- Especificación de color: gris

Dimensiones, peso

- Peso: 0,1kg