

Referencia: 5WD46C8J3CN3 | GTIN (EAN): 4058352315866

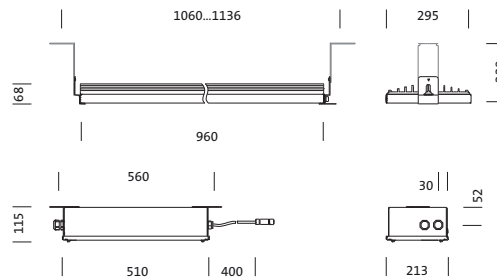
## Descripción del producto:



TL 33C maxi, luminaria de túnel, control de luz directo con sistema óptico de contraflujo, cubierta luminotécnica directa: cierre, de vidrio de seguridad, antirreflectante, transparente, emisión de luz: directo haz, característica de iluminación directa: asimétrico, tipo de montaje: montaje superficial, conexión en el lado del balasto, LED, alto Power LED, flujo luminoso nominal: 60.390lm, eficacia lumínica: 140lm/W, color de luz: 750, temperatura de color: 5000K, balasto: bal. elect.-regulable, con conexión del sistema, conexión de alimentación: 220..240V, CA, 50/60Hz, cable de conexión conector integrado en la parte frontal de la carcasa de la luminaria, potencia nominal: 432W, conexión en el lado de la red, 6 polos, máx. 10mm<sup>2</sup> (5G+1), con clema, carcasa de luminarias, de acero inox 1.4404 (AISI316), decapado y pulido, longitud: 960mm, ancho: 295mm, altura: 68mm, disipador de calor, de Al Mg 2, e-box, de acero inox 1.4404 (AISI316), decapado y pulido, longitud: 510mm, ancho: 213mm, altura: 115mm, tipo de protección (total): IP66, clase de protección (total): SK I (protección por puesta a tierra), marca de verificación: CE, resistencia contra impacto: IK09, temperatura ambiente de funcionamiento admisible: -25..+45°C, unidad de embalaje: 1 unidad

IP 66 IK 09  

Lámparas: LED  
 Peso (kg): 17,6  
 GTIN (EAN): 4058352315866



Referencia: 5WD46C8J3CN3 | GTIN (EAN): 4058352315866

## Descripción técnica detallada:



### Datos característicos

- Tipo de producto: luminaria de túnel
- Nombre del producto: TL 33C maxi
- Referencia: 5WD46C8J3CN3

### Luminotecnia | lámparas | balasto

#### Componente 1

##### Luminotecnia:

- Control de iluminación: sistema óptico de contraflujo
- Cubierta: cierre, transparente, antirreflectante
- Simetría: haz asimétrico
- Emisión de luz: haz directo

##### Lámparas:

- Adicional: apto para cableado transversal de 3 fases en el lado de la red

##### Dispositivo operativo:

- Balasto: bal. elect.-regulable
- Control: 10StepDIM

#### Componente 2

##### Certificados, Normas

- Índice de protección: IP66
- Clase de aislamiento: SK I (protección por puesta a tierra)
- Resistencia contra impacto: IK09
- Rango de temperatura (operación): -25..+45°C
- Certificación, designación: CE

##### Material, color

- carcasa de luminarias: acero inox 1.4404 (AISI316), decapado y pulido
- e-box: acero inox 1.4404 (AISI316), decapado y pulido
- Cubierta: cierre de vidrio de seguridad

##### Montaje

- Tipo y lugar de montaje: montaje superficial, en estructura portante, en el techo

### Conexión eléctrica

- Conexión: conexión del sistema
- Tensión nominal: 220..240V, 50/60Hz, CA
- Resistencia a sobretensión: 10kV 1,2/50µs
- Cable de conexión: conector integrado en la parte frontal de la carcasa de la luminaria

### Dimensiones, peso

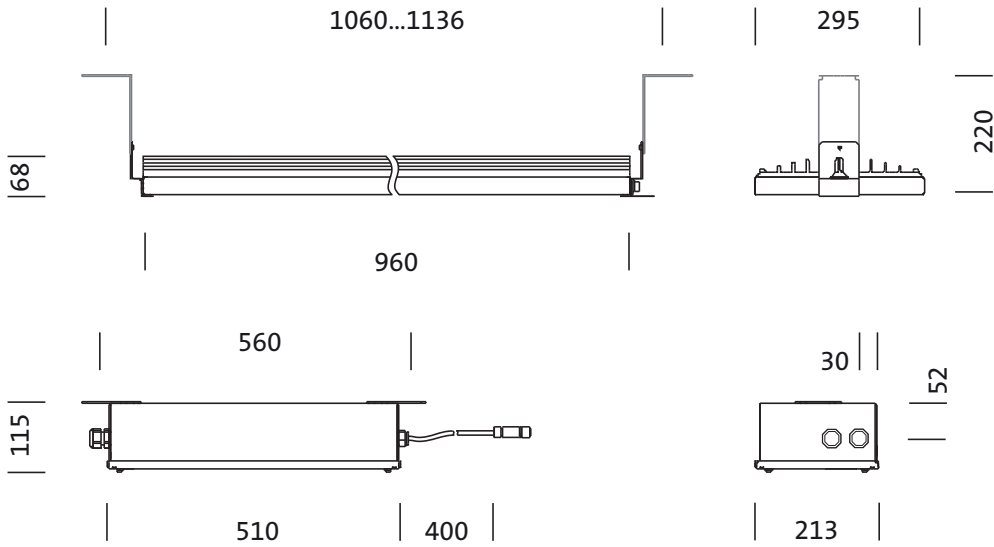
- Longitud: 960mm
- Ancho: 295mm
- Altura: 68mm
- Peso: 17,6kg

### Vida útil

- Vida útil nominal: 100000h (L95/B10) a temp. amb. = 25°C

Referencia: 5WD46C8J3CN3 | GTIN (EAN): 4058352315866

**Dimensiones:**



Referencia: 5WD46C8J3CN3 | GTIN (EAN): 4058352315866

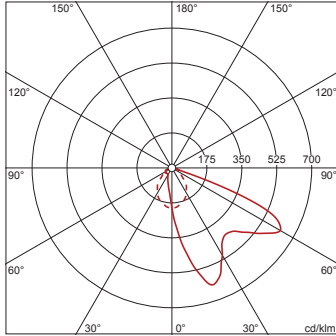
**Fechas de planificación:**

**5WD46C8J3CN3: 1x LED**

4058352315866

5WD46C8J3CN3

LED 5000 K | CRI  $\geq$  70  $\phi_{\text{N}}$  60390 lm



— C 0/180    - - - - C 90/270

Es obligatorio que se sigan las instrucciones de montaje al planificar e instalar la instalación eléctrica (se encuentran en [www.siteco.com](http://www.siteco.com))

Tolerancias relativas a datos térmicos, eléctricos y fotométricos según IEC 62722

Emitido 16.02.2024 - Modificaciones y errores sometidos a cambio - Asegurar que siempre se use la última versión -

Siteco GmbH • Georg-Simon-Ohm-Str. 50 • 83301 Traunreut, Alemania • Tel +49(8669)33-0 • Fax +49(8669)33-397 • Email [info@siteco.de](mailto:info@siteco.de) • Internet [www.siteco.com](http://www.siteco.com)