

Referencia: 5WD26CDK3SN3 | GTIN (EAN): 4058352282984

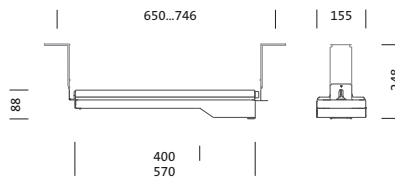
Descripción del producto:



TL 33 mini, luminaria de túnel, cubierta luminotécnica directa: cierre, de vidrio de seguridad, transparente, antirreflectante, emisión de luz: directo haz, característica de iluminación directa: simétrico, tipo de montaje: montaje superficial, conexión en el lado de la red, LED, 5 polos, máx. 1,5mm² (3G+2), alto Power LED, flujo luminoso nominal: 9.500lm, eficacia lumínica: 142lm/W, color de luz: 750, temperatura de color: 5000K, balasto: DALI, con conexión enchufable, conexión de alimentación: 220..240V, CA, 50/60Hz, cable de conexión conector integrado en la parte frontal de la carcasa de la luminaria / casquillo suministrado por el propio cliente (Wieland RST: tipo 46.051.4553.1), potencia nominal: 67W, carcasa, de acero inox 1.4404 (AISI316), decapado y pulido, longitud: 650mm, ancho: 155mm, altura: 88mm, disipador de calor, de Al Mg 2, tipo de protección (total): IP66, clase de protección (total): SK I (protección por puesta a tierra), marca de verificación: CE, ENEC, VDE, resistencia contra impacto: IK09, temperatura ambiente de funcionamiento admisible: -25..+55°C, unidad de embalaje: 1 unidad



Lámparas:	LED
Peso (kg):	5,0
GTIN (EAN):	4058352282984



Referencia: 5WD26CDK3SN3 | GTIN (EAN): 4058352282984

Descripción técnica detallada:



Datos característicos

- Tipo de producto: luminaria de túnel
- Nombre del producto: TL 33 mini
- Referencia: 5WD26CDK3SN3

Luminotecnia | lámparas | balasto

Componente 1

Luminotecnia:

- Cubierta: cierre, transparente, antirreflectante
- Simetría: haz simétrico
- Emisión de luz: haz directo

Lámparas:

- Lámpara: con alto Power LED, LED
- Flujo luminoso nominal: 9500lm
- Eficacia lumínica: 142lm/W
- Temperatura de color: 5000K
- Índice de reproducción cromática: CRI > 70
- Color de luz: 750
- SDCM (Standard Deviation of Colour Matching): MacAdam ≤ 5 SDCM (inicial)
- Potencia nominal: 67W

Dispositivo operativo:

- Balasto: bal. elect.-DALI
- Control: DALI

Certificados, Normas

- Índice de protección: IP66
- Clase de aislamiento: SK I (protección por puesta a tierra)
- Resistencia contra impacto: IK09
- Rango de temperatura (operación): -25..+55°C
- Certificación, designación: CE, ENEC, VDE

Material, color

- carcasa: acero inox 1.4404 (AISI316), decapado y pulido
- Cubierta: cierre de vidrio de seguridad

Montaje

- Tipo y lugar de montaje: montaje superficial, en estructura portante, en el techo

Conexión eléctrica

- Conexión: conexión enchufable
- Tensión nominal: 220..240V, 50/60Hz, CA
- Resistencia a sobretensión: 10kV 1,2/50µs
- Cable de conexión: conector integrado en la parte frontal de la carcasa de la luminaria / casquillo suministrado por el propio cliente (Wieland RST: tipo 46.051.4553.1)

Dimensiones, peso

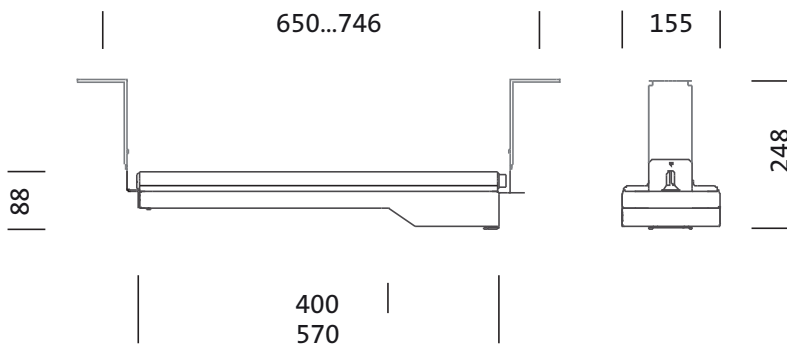
- Longitud: 650mm
- Ancho: 155mm
- Altura: 88mm
- Peso: 5,0kg

Vida útil

- Vida útil nominal: 100000h (L95/B10) a temp. amb. = 25°C

Referencia: 5WD26CDK3SN3 | GTIN (EAN): 4058352282984

Dimensiones:



Es obligatorio que se sigan las instrucciones de montaje al planificar e instalar la instalación eléctrica (se encuentran en www.siteco.com)

Tolerancias relativas a datos térmicos, eléctricos y fotométricos según IEC 62722

Emitido 09.04.2025 - Modificaciones y errores sometidos a cambio - Asegurar que siempre se use la última versión -

Referencia: 5WD26CDK3SN3 | GTIN (EAN): 4058352282984

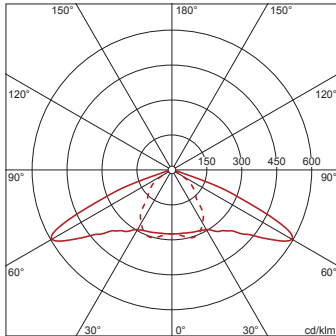
Fechas de planificación:

5WD26CDK3SN3: 1x LED

4058352282984

5WD26CDK3SN3

LED 5000 K | CRI \geq 70 ϕ_{W} 9500 lm



— C 0/180 - - - C 90/270

Es obligatorio que se sigan las instrucciones de montaje al planificar e instalar la instalación eléctrica (se encuentran en www.siteco.com)

Tolerancias relativas a datos térmicos, eléctricos y fotométricos según IEC 62722

Emitido 09.04.2025 - Modificaciones y errores sometidos a cambio - Asegurar que siempre se use la última versión -