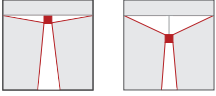


Referencia: 51TP11CN48XF | GTIN (EAN): 4058352210574

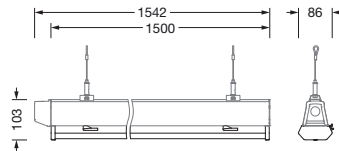
## Descripción del producto:



Licross® 11 Protected MO, aplique de luminarias, de chapa de acero, galvanizado, cinta lacada, blanco, longitud: 1.500mm, ancho: 90mm, altura: 101mm, LED flujo luminoso nominal: 8.140lm, color de luz: 840, balasto: ON/OFF Multilumen, CLOi, balasto: bal. elect. Multilumen, con conector, 3 polos, con selección de fase, conexión de alimentación: 220..240V, CA, 50/60Hz, inicio de la vida útil: 49W, final de la vida útil: 54W, cableado sin halógenos, cubierta luminotécnica directa: cubierta, de PMMA, emisión de luz: directo haz, característica de iluminación directa: simétrico, tipo de protección (total): IP64, clase de protección (total): SK I (protección por puesta a tierra), marca de verificación: CE, ENEC, VDE, UKCA, marca de protección: D en caso de aplicación en un entorno con exposición a polvo conductor con accesorios apropiados, resistencia contra impacto: IK06, temperatura ambiente admisible para interior: -35..+40°C, reducción de la temperatura ambiente máxima permitida en 5°C en caso de montaje superficial en techo, cumple las especificaciones IFS (International Featured Standards) en materia de seguridad y calidad en la industria alimentaria, conformidad LABS probada según VDMA 24364:2018-05, unidad de embalaje: 1 unidad



Lámparas:	LED
Peso (kg):	3,2
GTIN (EAN):	4058352210574



Referencia: 51TP11CN48XF | GTIN (EAN): 4058352210574

## Descripción técnica detallada:



### Datos característicos

- Tipo de producto: aplique de luminarias
- Nombre del producto: Licross® 11 Protected MO
- Referencia: 51TP11CN48XF

### Luminotecnia | lámparas | balasto

#### Componente 1

#### Luminotecnia:

- Cubierta: cubierta
- Ángulo de haz: haz estrecho
- Simetría: simétrico
- Emisión de luz: haz directo

#### Lámparas:

- Lámpara: con LED
- Flujo luminoso nominal: 8140lm
- Eficacia lumínica: 166lm/W
- Temperatura de color: 4000K
- Índice de reproducción cromática: CRI > 80
- Color de luz: 840
- SDCM (Standard Deviation of Colour Matching): MacAdam ≤ 3 SDCM (inicial)
- Potencia nominal inicio vida útil: 49
- Potencia nominal fin vida útil: 54
- Adicional: cableado sin halógenos

#### Dispositivo operativo:

- Balasto: bal. elect. Multilumen
- Control: ON/OFF Multilumen, CLOi

### Certificados, Normas

- Índice de protección: IP64
- Clase de aislamiento: SK I (protección por puesta a tierra)
- Resistencia contra impacto: IK06
- Marca de protección: D en caso de aplicación en un entorno con exposición a polvo conductor con accesorios apropiados
- Rango de temperatura (operación): -35..+40°C
- Adicional: cumple las especificaciones IFS (International Featured Standards) en materia de seguridad y calidad en la industria alimentaria, reducción de la temperatura ambiente máxima permitida en 5°C en caso de montaje superficial en techo, conformidad LABS probada según VDMA 24364:2018-05
- Certificación, designación: CE, ENEC, VDE, UKCA

### Material, color

- Licross®, aplique LED: chapa de acero, galvanizado, cinta lacada, blanco
- Especificación de color: blanco
- Cubierta: cubierta de PMMA

### Montaje

- Tipo y lugar de montaje: montaje insertado, en el carril de soporte Licross®
- Disposición: disposición lineal/individual
- Adicional: indicado solo para su uso en interiores

### Conexión eléctrica

- Conexión: conector, 3 polos, con selección de fase
- Tensión nominal: 220..240V, 50/60Hz, CA

### Dimensiones, peso

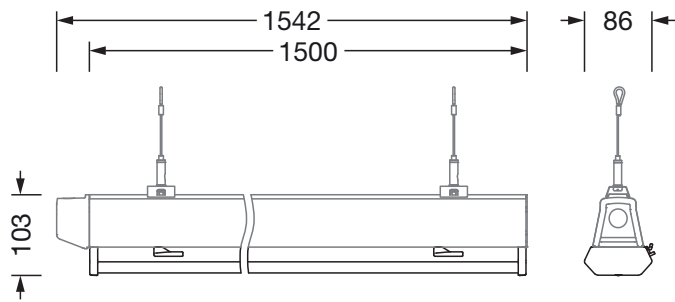
- Longitud: 1500mm
- Ancho: 90mm
- Altura: 101mm
- Peso: 3,2kg

### Vida útil

- Vida útil nominal: 70000h (L100/B50) a temp. amb. = ta máx.

Referencia: 51TP11CN48XF | GTIN (EAN): 4058352210574

**Dimensiones:**



Referencia: 51TP11CN48XF | GTIN (EAN): 4058352210574

**Fechas de planificación:**

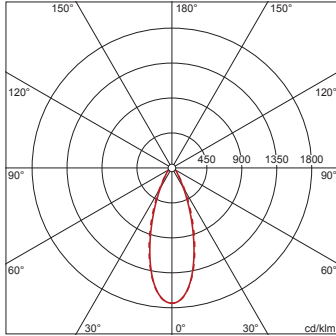
**51TP11CN48XF: 1x LED**

4058352210574

51TP11CN48XF

LED 4000 K | CRI  $\geq$  80

$\phi_{\text{N}}$  8140 lm



$\phi_{\text{L}}$  100%  $\phi_{\text{T}}$  0%

Luminancias (cd/m<sup>2</sup>)

	C 0/180	C 90/270
L <sub>80</sub>	3812	3731
L <sub>70</sub>	4515	4859
L <sub>65</sub>	5067	5477

UGR 19 18,1

X 4H Y 8H  $\rho$  70/50/20 S 0,25H