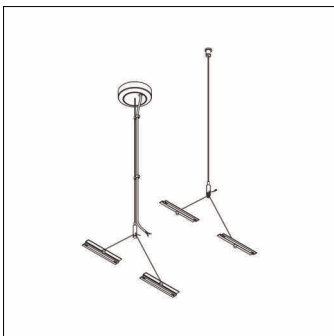


Referencia: 59MQ30000021 | GTIN (EAN): 4058352347843

Descripción del producto:

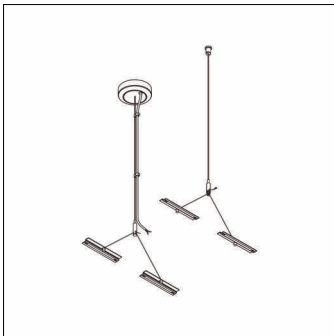


Apollon®, suspensión de cable en Y, casquillo de techo, elemento de fijación de techo, de acero, galvanizado, baldaquín, redondo, de plástico, cable, de acero, galvanizado, fijación en el lado de la luminaria, de acero, galvanizado, casquillo de techo, de acero, niquelado, unidad de embalaje: 1 conjunto = 2 unidades

Peso (kg): 0,3
GTIN (EAN): 4058352347843

Referencia: 59MQ30000021 | GTIN (EAN): 4058352347843

Descripción técnica detallada:



Datos característicos

- Tipo de producto: suspensión de cable en Y
- Nombre del producto: Apollon®
- Referencia: 59MQ30000021

Luminotecnia | lámparas | balasto

Componente 1

Lámparas:

- Adicional: sin borne

Material, color

- elemento de fijación de techo: acero, galvanizado, blanco
- cable: acero, galvanizado, cable, Ø 1,2mm
- fijación en el lado de la luminaria: acero, galvanizado
- casquillo de techo: acero, niquelado

Montaje

- Altura de suspensión recomendada: 0,3..1,5m

Dimensiones, peso

- Peso: 0,3kg