

Referencia: OMD5307L1840 | GTIN (EAN): 4052899987500

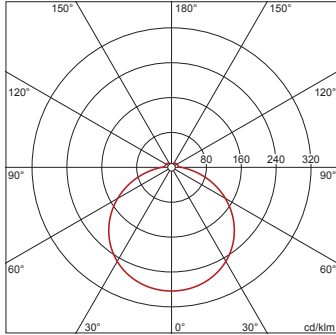
Descripción del producto:



Rondel 21, luminaria de pared y techo, de PC, opalino, emisión de luz: directo haz, tipo de montaje: montaje superficial, LED, flujo luminoso nominal: 1.800lm, eficacia lumínica: 100lm/W, color de luz: 840, temperatura de color: 4000K, balasto: bal. elect., con borne, 2 polos, conexión de alimentación: 220..240V, CA, 50/60Hz, potencia nominal: 18W, carcasa, redondo, de chapa de acero, recubrimiento pulverizado, blanco, diámetro: 380mm, altura: 28mm, cubierta, de PC, gris polvo (RAL 7037), tipo de protección (total): IP40, clase de protección (total): SK II (a prueba de choques eléctricos), marca de verificación: CE, resistencia contra impacto: IK03, temperatura ambiente de funcionamiento admisible: -20..+40°C, temperatura de almacenamiento admisible: -20..+80°C, unidad de embalaje: 1 unidad

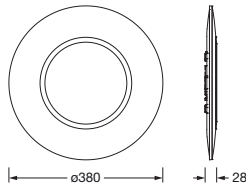
4052899987500
OMD5307L1840

LED 4000K / CRI ≥ 80 Φ_{N} 1800 lm



IP 40 IK 03  

Lámparas: LED
Peso (kg): 1,7
GTIN (EAN): 4052899987500



Referencia: OMD5307L1840 | GTIN (EAN): 4052899987500

Descripción técnica detallada:



Datos característicos

- Tipo de producto: luminaria de pared y techo
- Nombre del producto: Rondel 21
- Referencia: OMD5307L1840

Luminotecnia | lámparas | balasto

Componente 1

Luminotecnia:

- Emisión de luz: haz directo

Lámparas:

- Lámpara: con LED
- Flujo luminoso nominal: 1800lm
- Eficacia lumínica: 100lm/W
- Temperatura de color: 4000K
- Índice de reproducción cromática: CRI > 80
- Color de luz: 840
- SDCM (Standard Deviation of Colour Matching): MacAdam \leq 5 SDCM (inicial)
- Potencia nominal: 18W

Dispositivo operativo:

- Balasto: bal. elect.
- Control: ON/OFF

Certificados, Normas

- Índice de protección: IP40
- Clase de aislamiento: SK II (a prueba de choques eléctricos)
- Resistencia contra impacto: IK03
- Rango de temperatura (operación): -20..+40°C
- Certificación, designación: CE

Material, color

- carcasa: chapa de acero, recubrimiento pulverizado, blanco, redondo
- Especificación de color: blanco
- cubierta: PC, gris polvo (RAL 7037)
- Especificación de color: gris polvo (RAL 7037)

Montaje

- Tipo y lugar de montaje: montaje superficial, en el techo, en la pared

Conexión eléctrica

- Conexión: borne, 2 polos
- Tensión nominal: 220..240V, 50/60Hz, CA

Dimensiones, peso

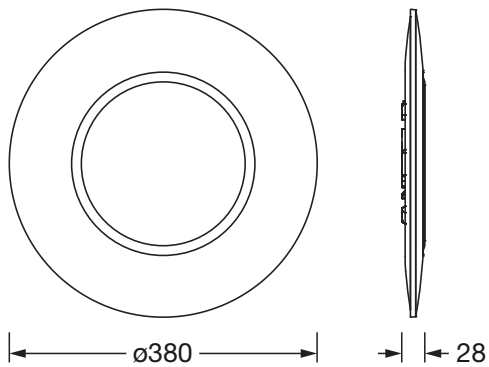
- Diámetro: 380mm
- Altura: 28mm
- Peso: 1,7kg

Vida útil

- Vida útil nominal: 50000h (L70/B50) a temp. amb. = 25°C

Referencia: OMD5307L1840 | GTIN (EAN): 4052899987500

Dimensiones:

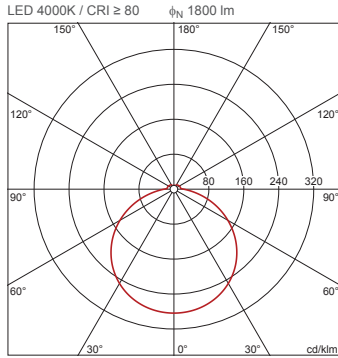


Referencia: OMD5307L1840 | GTIN (EAN): 4052899987500

Fechas de planificación:

OMD5307L1840: 1x LED
4000K / CRI ≥ 80

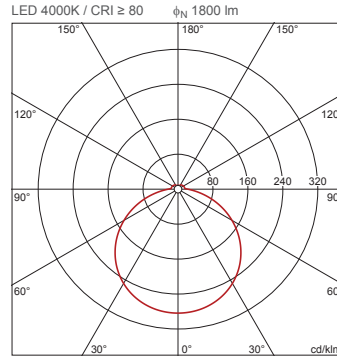
4052899987500
OMD5307L1840



H(m)	ϕ (m)	E _{max} (lx)	E _m (lx)
2	6,98	128	56
3	10,48	57	25
4	13,97	32	14
5	17,46	20	9
6	20,95	14	6

OMD5307L1840 + OMD5303B:
1x LED 4000K / CRI ≥ 80

4052899987500 + 4052899987609
OMD5307L1840 + OMD5303B



H(m)	ϕ (m)	E _{max} (lx)	E _m (lx)
2	6,98	128	56
3	10,48	57	25
4	13,97	32	14
5	17,46	20	9
6	20,95	14	6

OMD5307L1840 + OMD5303B:
1x LED 4000K / CRI ≥ 80;
emergency light operation
min. luminous flux: 3 h

4052899987500 + 4052899987609
OMD5307L1840 + OMD5303B

