

Referencia: 51DJ11B71WN21 | GTIN (EAN): 4058352131695

## Descripción del producto:

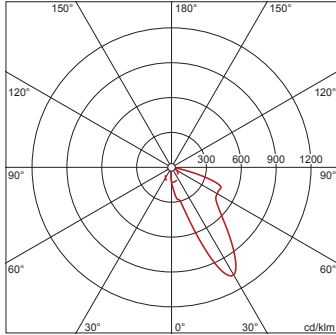


Lunis 11 micro round, Downlight, control de luz con Bañador de pared, de aluminio especlar, especlar, emisión de luz: directo haz, LED flujo luminoso nominal: 1.210lm, color de luz: 940, con borne, 3 polos, conexión de alimentación: 220..230V, CA, 50/60Hz, módulo LED, de aluminio, especlar, blanco, diámetro: 114mm, área de fijación: 1..40mm, anillo empotrado, de plástico, blanco (RAL 9016), tipo de protección (total): IP20, clase de protección (total): SK II (a prueba de choques eléctricos), marca de verificación: CE, temperatura ambiente admisible para interior: 0..+35°C, unidad de embalaje: 1 unidad

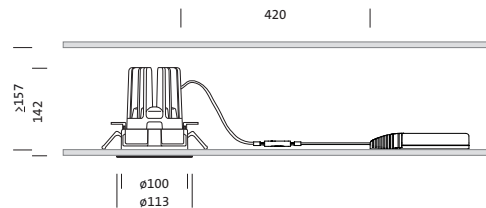
IP 20  

4058352131695  
51DJ11B71WN21

LED 4000K / CRI ≥ 90  $\Phi_N$  1210 lm



Lámparas: LED  
Peso (kg): 0,5  
GTIN (EAN): 4058352131695



Es obligatorio que se sigan las instrucciones de montaje al planificar e instalar la instalación eléctrica (se encuentran en [www.siteco.com](http://www.siteco.com))

Tolerancias relativas a datos térmicos, eléctricos y fotométricos según IEC 62722

Emitido 16.02.2024 - Modificaciones y errores sometidos a cambio - Asegurar que siempre se use la última versión -

Referencia: 51DJ11B71WN21 | GTIN (EAN): 4058352131695

## Descripción técnica detallada:



### Datos característicos

- Tipo de producto: Downlight
- Nombre del producto: Lunis 11 micro round
- Referencia: 51DJ11B71WN21

### Luminotecnia | lámparas | balasto

#### Componente 1

#### Luminotecnia:

- Control de iluminación: Bañador de pared de aluminio especular, especular
- Simetría: haz asimétrico
- Emisión de luz: haz directo

#### Lámparas:

- Lámpara: con alto Power LED, LED
- Flujo luminoso nominal: 1210lm
- Eficacia lumínica: 61lm/W
- Temperatura de color: 4000K
- Índice de reproducción cromática: CRI > 90
- Color de luz: 940
- SDCM (Standard Deviation of Colour Matching): MacAdam  $\leq$  3 SDCM (inicial)
- Potencia nominal: 20W

#### Dispositivo operativo:

- Control: ON/OFF

#### Certificados, Normas

- Índice de protección: IP20
- Clase de aislamiento: SK II (a prueba de choques eléctricos)
- Rango de temperatura (operación): 0..+35°C
- Certificación, designación: CE

#### Material, color

- módulo LED: aluminio, especular, blanco
- Especificación de color: blanco
- anillo empotrado: plástico, blanco (RAL 9016)
- Especificación de color: blanco (RAL 9016)

#### Montaje

- Tipo y lugar de montaje: empotrado, en el techo
- $\varnothing$  del corte del techo: 100mm
- Área de fijación: 1..40mm
- Disposición: disposición individual

### Conexión eléctrica

- Conexión: borne, 3 polos
- Tensión nominal: 220..230V, 50/60Hz, CA

### Dimensiones, peso

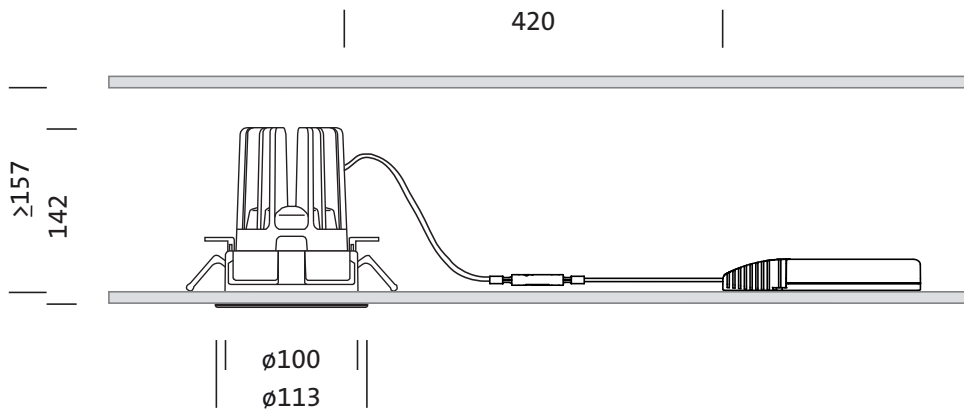
- Diámetro: 114mm
- Altura: 144mm
- Peso: 0,5kg

### Vida útil

- Vida útil nominal: 50000h (L85/B50) a temp. amb. = 25°C

Referencia: 51DJ11B71WN21 | GTIN (EAN): 4058352131695

**Dimensiones:**



Es obligatorio que se sigan las instrucciones de montaje al planificar e instalar la instalación eléctrica (se encuentran en [www.siteco.com](http://www.siteco.com))

Tolerancias relativas a datos térmicos, eléctricos y fotométricos según IEC 62722

Emitido 16.02.2024 - Modificaciones y errores sometidos a cambio - Asegurar que siempre se use la última versión -

Referencia: 51DJ11B71WN21 | GTIN (EAN): 4058352131695

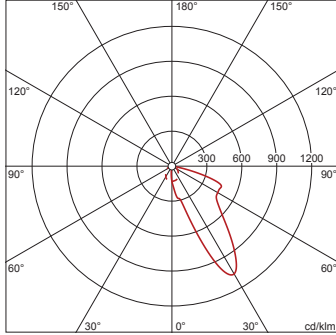
## Fechas de planificación:

**51DJ11B71WN21: 1x LED**  
**4000K / CRI ≥ 90**

4058352131695

51DJ11B71WN21

LED 4000K / CRI ≥ 90  $\Phi_N$  1210 lm



$I_{max}$  1068 cd/klm para  $\gamma$  30°

### Luminancias (cd/m<sup>2</sup>)

C 0/180  
 L<sub>80</sub> 196862  
 L<sub>70</sub> 830615  
 L<sub>65</sub> 702886

UGR 43 35  
 X 4H Y 8H  $\rho$  70/50/20 S 0,25H

### Número luminarias en el local

Grado de reflexión 70/50/20

Em(lx)	100		200		500	
Lh(m)	2,5	3,0	2,5	3,0	2,5	3,0
20 m <sup>2</sup>	2,6	2,8	5,2	5,6	13	14
30 m <sup>2</sup>	4,3	5,1	8,6	10	21	26
40 m <sup>2</sup>	4,8	5,7	9,7	11	24	28
50 m <sup>2</sup>	5,8	6,7	12	13	29	33
75 m <sup>2</sup>	9,0	10	18	21	45	52
100 m <sup>2</sup>	11	12	22	24	54	59
500 m <sup>2</sup>	49	51	98	102	244	254

Factor de mantenimiento

Rh = Lh

Es obligatorio que se sigan las instrucciones de montaje al planificar e instalar la instalación eléctrica (se encuentran en [www.siteco.com](http://www.siteco.com))

Tolerancias relativas a datos térmicos, eléctricos y fotométricos según IEC 62722

Emitido 16.02.2024 - Modificaciones y errores sometidos a cambio - Asegurar que siempre se use la última versión -