

Referencia: 51DJ11CD1WN21 | GTIN (EAN): 4058352132265

Descripción del producto:

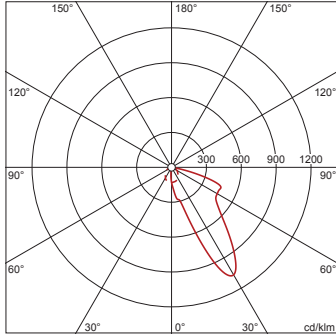


Lunis 11 micro round, Downlight, control de luz con Bañador de pared, de aluminio especlar, especlar, emisión de luz: directo haz, LED flujo luminoso nominal: 1.210lm, color de luz: 940, con borne, 5 polos, conexión de alimentación: 220..230V, CA, 50/60Hz, módulo LED, de aluminio, especlar, blanco, diámetro: 114mm, área de fijación: 1..40mm, anillo empotrado, de plástico, blanco (RAL 9016), tipo de protección (total): IP20, clase de protección (total): SK II (a prueba de choques eléctricos), marca de verificación: CE, temperatura ambiente admisible para interior: 0..+35°C, unidad de embalaje: 1 unidad

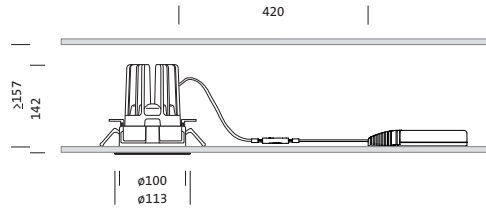
IP 20  

4058352132265
51DJ11CD1WN21

LED 4000K / CRI ≥ 90 Φ_N 1210 lm



Lámparas: LED
Peso (kg): 0,5
GTIN (EAN): 4058352132265



Es obligatorio que se sigan las instrucciones de montaje al planificar e instalar la instalación eléctrica (se encuentran en www.siteco.com)

Tolerancias relativas a datos térmicos, eléctricos y fotométricos según IEC 62722

Emitido 16.02.2024 - Modificaciones y errores sometidos a cambio - Asegurar que siempre se use la última versión -

Referencia: 51DJ11CD1WN21 | GTIN (EAN): 4058352132265

Descripción técnica detallada:



Datos característicos

- Tipo de producto: Downlight
- Nombre del producto: Lunis 11 micro round
- Referencia: 51DJ11CD1WN21

Luminotecnia | lámparas | balasto

Componente 1

Luminotecnia:

- Control de iluminación: Bañador de pared de aluminio especular, especular
- Simetría: haz asimétrico
- Emisión de luz: haz directo

Lámparas:

- Lámpara: con alto Power LED, LED
- Flujo luminoso nominal: 1210lm
- Eficacia lumínica: 61lm/W
- Temperatura de color: 4000K
- Índice de reproducción cromática: CRI > 90
- Color de luz: 940
- SDCM (Standard Deviation of Colour Matching): MacAdam \leq 3 SDCM (inicial)
- Potencia nominal: 20W

Dispositivo operativo:

- Control: DALI

Certificados, Normas

- Índice de protección: IP20
- Clase de aislamiento: SK II (a prueba de choques eléctricos)
- Rango de temperatura (operación): 0..+35°C
- Certificación, designación: CE

Material, color

- módulo LED: aluminio, especular, blanco
- Especificación de color: blanco
- anillo empotrado: plástico, blanco (RAL 9016)
- Especificación de color: blanco (RAL 9016)

Montaje

- Tipo y lugar de montaje: empotrado, en el techo
- \varnothing del corte del techo: 100mm
- Área de fijación: 1..40mm
- Disposición: disposición individual

Conexión eléctrica

- Conexión: borne, 5 polos
- Tensión nominal: 220..230V, 50/60Hz, CA

Dimensiones, peso

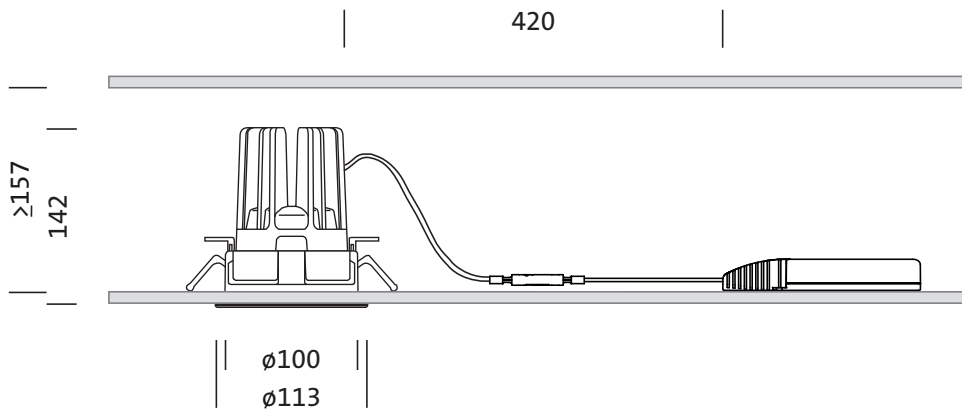
- Diámetro: 114mm
- Altura: 144mm
- Peso: 0,5kg

Vida útil

- Vida útil nominal: 50000h (L85/B50) a temp. amb. = 25°C

Referencia: 51DJ11CD1WN21 | GTIN (EAN): 4058352132265

Dimensiones:



Referencia: 51DJ11CD1WN21 | GTIN (EAN): 4058352132265

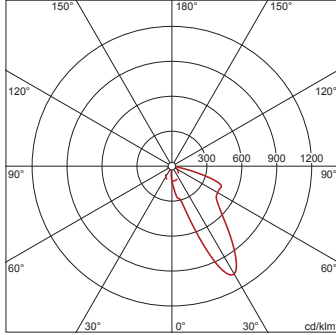
Fechas de planificación:

51DJ11CD1WN21: 1x LED
4000K / CRI ≥ 90

4058352132265

51DJ11CD1WN21

LED 4000K / CRI ≥ 90 Φ_N 1210 lm



I_{max} 1068 cd/klm para γ 30°

Luminancias (cd/m²)

C 0/180
 L₈₀ 196862
 L₇₀ 830615
 L₆₅ 702886

UGR 43 35
 X 4H Y 8H ρ 70/50/20 S 0,25H

Número luminarias en el local

Grado de reflexión 70/50/20

Em(lx)	100		200		500	
Lh(m)	2,5	3,0	2,5	3,0	2,5	3,0
20 m ²	2,6	2,8	5,2	5,6	13	14
30 m ²	4,3	5,1	8,6	10	21	26
40 m ²	4,8	5,7	9,7	11	24	28
50 m ²	5,8	6,7	12	13	29	33
75 m ²	9,0	10	18	21	45	52
100 m ²	11	12	22	24	54	59
500 m ²	49	51	98	102	244	254

Factor de mantenimiento

Rh = Lh

Es obligatorio que se sigan las instrucciones de montaje al planificar e instalar la instalación eléctrica (se encuentran en www.siteco.com)

Tolerancias relativas a datos térmicos, eléctricos y fotométricos según IEC 62722

Emitido 16.02.2024 - Modificaciones y errores sometidos a cambio - Asegurar que siempre se use la última versión -